

Thermopile Infrared Sensor Demo

MODEL : Thermopile infrared Demo (ZTP115 DEMO)

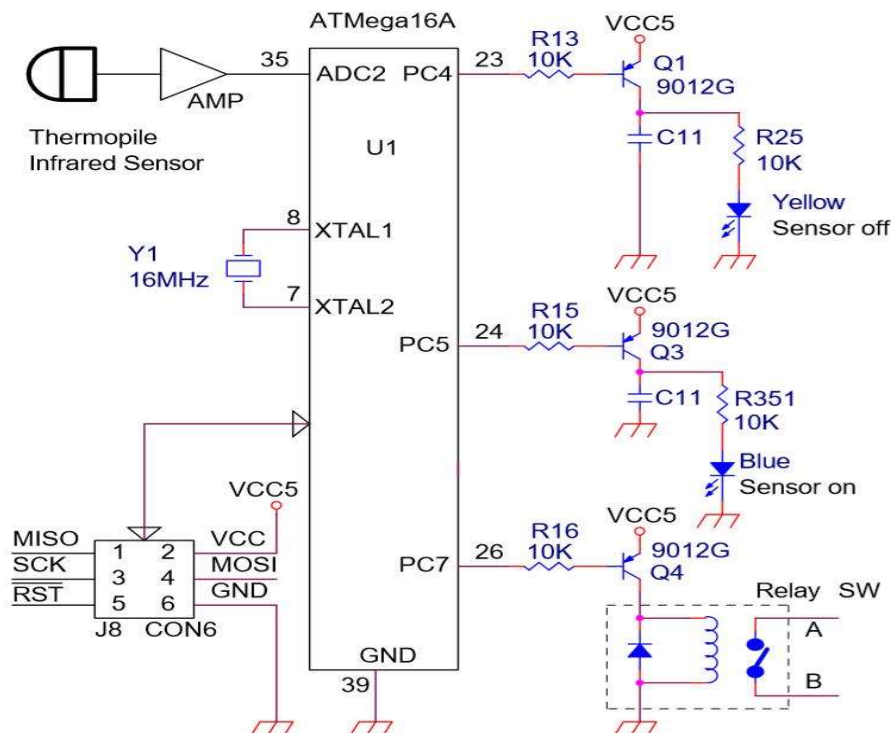
인체에서 발산하는 적외선 파장을 열전대열 적외선 센서로 (Thermopile Infrared Sensor) 감지하여, 인체 감지 유무를 CPU로 판정하고 그 결과를 릴레이 스위치로 출력하며 Blue LED 로 상태 표시 함.

☒ 제품 특징

- ◆ 인체에서 발산되는 적외선 신호 (10um ~14um) 을 4,000배 이상 증폭하여 , **인체 감지 특성이 탁월 함.**
- ◆ 인체가 정지된 상태에서도 적외선 인체 감지가 되어, **도난 감지 장치 와 안전 장치** 등에 응용될 수 있다.
- ◆ 소형으로 제작되어 인체 감지 장치 응용 회로 설계 또는 로봇 제어 용도로 사용 하기가 편리 함.
- ◆ PIR 적외선 센서의 단점인 빛의 굴절이나 반사에 영향 받지 않음.-----본 제품은 Thermopile Infrared 방식 임.
- ◆ 인체 감지 거리 : Typical 1.5 ~ 2 meters (인체 크기와 의복에 따라 감지 거리가 가감될 수 있습니다.)

☒ 제품 설명 (세부 사항 : 2 of 2 page 참조)

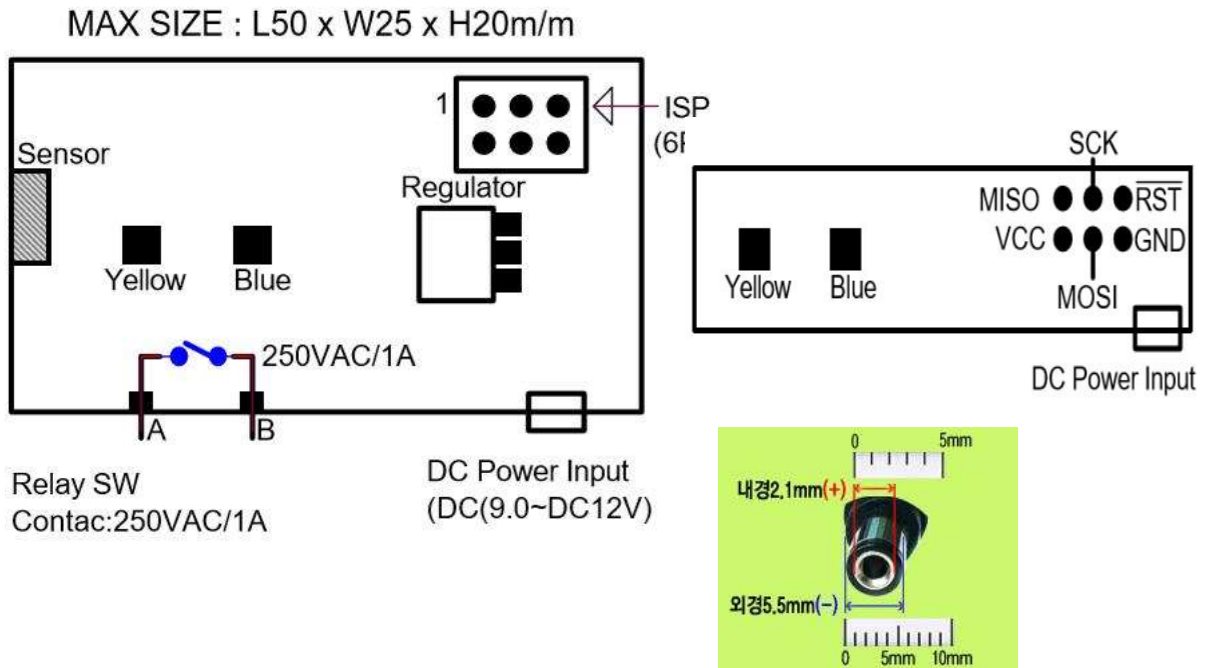
- ◆ 출력 단자 : 릴레이 스위치 접점 A & B..... 인체 무 감지 : OPEN , 인체 감지 : ON (스위치 연결 됨)
- ◆ 릴레이 접점 용량 : AC 250 Volts / 1A (상용화 제품에 적용 시 국가에서 제시한 규격 승인을 받아야 함).
- ◆ 전원 : DC9.0V ~ DC12V (내측 핀이 플러스 단자임)
- ◆ 인체 감지 LED 동작 : 인체 감지 시 노랑색 (Yellow) LED는 꺼지고 **청색 (Blue) LED 가 켜짐.**
- ◆ SIZE : L 50mm x W 25 x H 20mm
- ◆ ISP 단자를 이용하여 원하는 기능을 programming 하여 사용 가능 함(보드에 표준 ISP 6 pin 단자 마련).
- ◆ 세부 설명: 열전대열 적외선 센서 (Thermopile Infrared Sensor) 를 적용한 인체 감지 거리 확장 모듈 설계 대한전자공학회, 논문지 제 55권, 제2호(2018 2월호)를 참조하시면 **AMP 회로 구성** 이해가 쉽습니다.



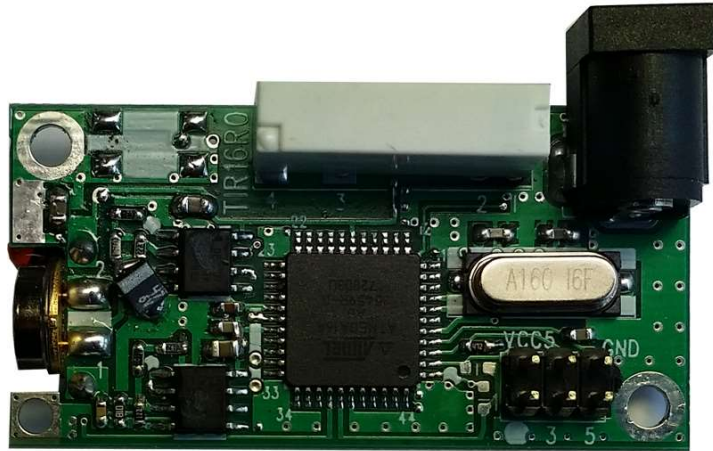
1 of 2

다음 페이지 확인 바랍니다. 총 2 pages

☒ 제품 구성도



☒ 실물 사진



☒ 연락처

- ◆ Home Page : www.avmart.co.kr
- ◆ E-mail : kbell@k-bell.co.kr
- ◆ 전화 : 02 - 6443 - 4703
- ◆ 주소 : 서울 금천구 가산동 345-90, 한라시그마밸리 703호(주)케이벨
- ◆ 권장 소비자 가격 : ₩63,000- (부가세 별도), 대량 물품에 대한 가격 협상 가능