

Easy buttons systems make customers transfer the value to ones at once.

# QC MANAGER

4차 산업혁명, 스마트 팩토리 | 공장 품질 관리 자동화  
최고의 솔루션 '카스 큐씨매니저'



# CAS

# QC MANAGER hub

CAS QC MANAGER hub는 측정 기기 출력 포트에 바로 연결되어 측정 데이터를 전송하는 장비로 완벽한 무선 환경을 구축할 수 있습니다.



## FEATURE

### 통신 모듈화



통신 모듈처럼 측정 기기의 출력 포트에 바로 연결하여 사용할 수 있습니다.

### 블루투스 통신 방식



블루투스 통신을 이용하여 특별한 설치 과정 없이 쉽고 빠르게 통신 연결이 가능합니다.

### 배터리팩 방식



배터리팩을 교체하는 방식이라 편리하게 배터리를 교체할 수 있습니다.

### LAN 포트 지원



Hub에 LAN 포트를 내장하여 수신된 데이터를 서버로 전송할 수 있습니다.

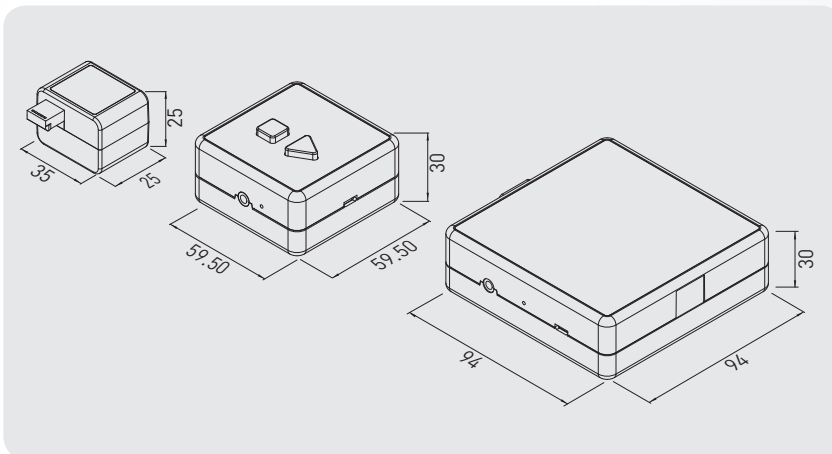
### 다양한 측정 기기 지원



국내에서 유통되는 다양한 정밀 측정 기기를 지원합니다.  
(지원되는 측정 기기 홈페이지 참고)



Dimension

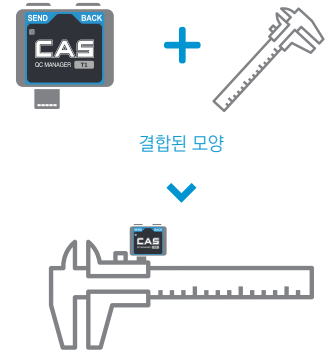


허브 방식 연결

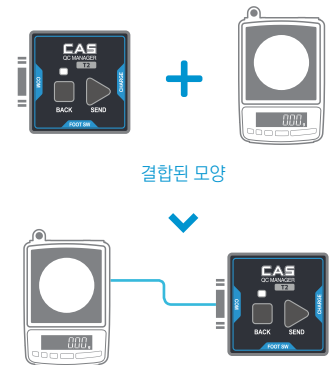


# QC MANAGER hub

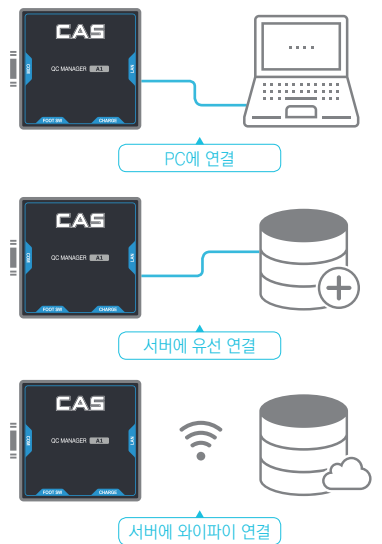
mini / module i 타입 연결



mini / module r 타입 연결



QC MANAGER hub 연결 방식





# QC DATA MANAGER Program

데이터 관리와 측정 기기 관리를 한번에!  
SPC에 최적화된 솔루션 제공

Interactivity

QC DATA MANAGER Program  
since commence with producing  
digital image slide transparency  
business



## (주) 카스 계측비전사업본부

서울특별시 강동구 양재대로 85길 15 (성내동) 이화빌딩 4층 401호  
판매처 구입 문의 : T. 02-2225-3770~6

카스 공식 홈페이지 | [www.cas.co.kr](http://www.cas.co.kr)

카스계측제품 홈페이지 | [www.casgalileo.co.kr](http://www.casgalileo.co.kr)

\* 제품 이미지는 실물과 다를 수 있으며, 사정에 따라 일부 변경될 수 있습니다.