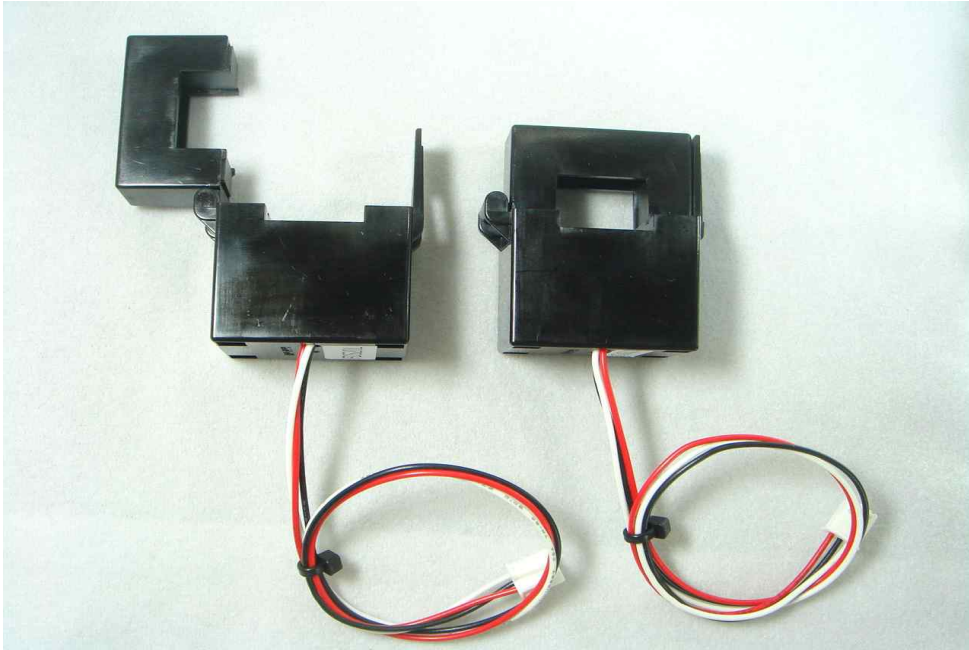


◆◆ 개폐형 DC 전류센서 ◆◆

◎개폐형 DC Hall Effect Current Sensor◎

◆FDS20L / FDS20L1 / FDS20L2 / FDS20L3 시리즈◆



FDS20L / FDS20L1 / FDS20L2 / FDS20L3 시리즈

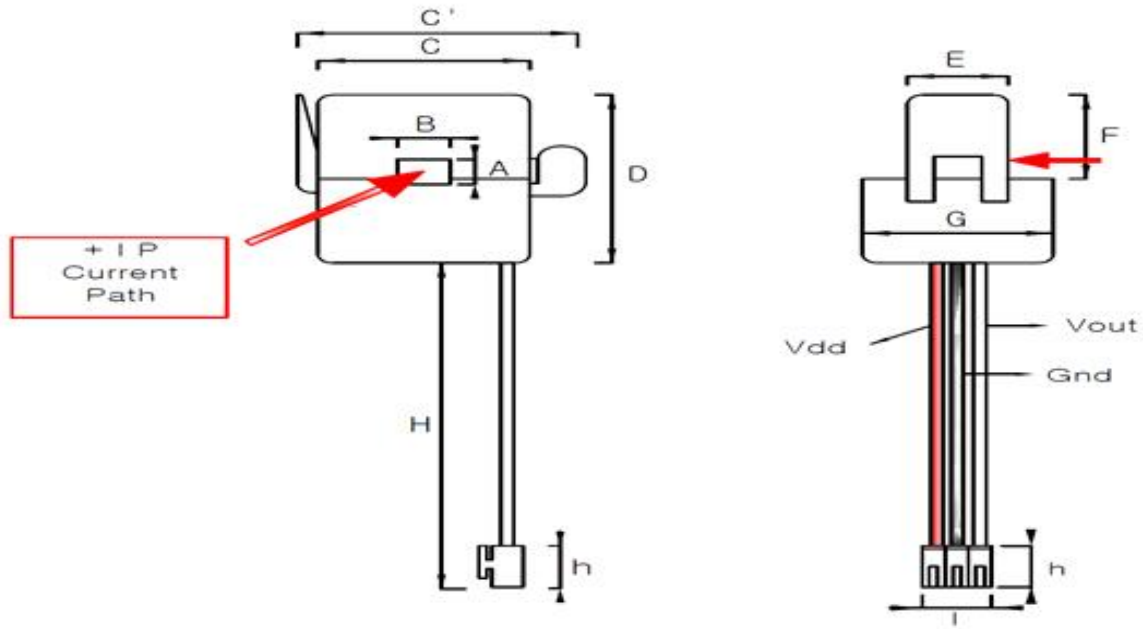
◆적용

- 가전제품 전류측정/모니터링,계전보호용
- 각종 다양한 소전력 측정설비
- 저전력 제어설비 / 콘트롤러 장비
- 전력통신설비 & 고속철도전력설비
- 저전압 전력설비 & 스위칭/보호용
- 전력측정설비 / PLC(파워정밀측정)
- 태양광/풍력 소형 발전설비
- 전기자동차 / DC 모터컨트롤

◆특징

- 중형 사이즈로 다양한 전력설비에 사용
- 소 전류 모니터링 및 보호용도에 적합
- 우수한 정밀도(비오차&위상각)대비 저렴한 가격
- 개폐형 타입으로 활선상태에서 설치용이(활용도높음)

◎도면◎



(커넥터:SMH250-3P/공통)

FDS20L 시리즈

위 표시된(화살)방향으로 Primary Current 입력(방향주의)

◎표준 제품 및 치수◎

◆FDS20L / FDS20L1 / FDS20L2 / FDS20L3 시리즈◆

(단위 : mm)

TYPE	제품명	A (min)	B (max)	C (C') (max)	D (max)	E (max)	F (max)	G (max)	H (max)	h (max)
리드선형 개폐형 DC 전류센서	FDS20L	14±0.2	20±0.2	39.5(48)±0.5	54.5	15.5±0.2	22±0.2	28±0.2	1000	15±0.2
	FDS20L1									
	FDS20L2									
	FDS20L3									

◎제품 특성표◎

◆FDS20L / FDS20L1 / FDS20L2 / FDS20L3 시리즈◆

TYPE	제품명	주파수 (Hz)	입력전원 (Vdd)	측정대상 전류범위 (A)	2차 출력값(mV)			적용허용온도 (°C)
					DC 전원입력값2분의1 기본출력값(공통)			
리드선형 개폐형 DC 전류센서	FDS20L	D/C or 1Hz~20KHz (A/C)	DC 3V~12V	1A~130A	DC 3V	전원입력 시	5mV/A	-25°~80°
					DC 5V		8mV/A	
					DC 6V		9.2mV/A	
					DC 9V		10.3mV/A	
					DC12V		11mV/A	
	FDS20L1			1A~70A	DC 3V	15.2mV/A		
					DC 5V	19.3mV/A		
					DC 6V	20mV/A		
					DC 9V	21.6mV/A		
					DC12V	23.1mV/A		
	FDS20L2			1A~40A	DC 3V	21mV/A		
					DC 5V	27.5mV/A		
					DC 6V	28.6mV/A		
					DC 9V	31.5mV/A		
					DC12V	34mV/A		
FDS20L3	1A~15A	DC 3V	36mV/A					
		DC 5V	58mV/A					
		DC 6V	65mV/A					
		DC 9V	79.5mV/A					
		DC12V	90mV/A					
내전압 테스트				OK ThruAC 3.5KV Per1min				
직진성/선형성(비오차) %				±2%				

◎회로도◎

◆FDS20L / FDS20L1 / FDS20L2 / FDS20L3 시리즈◆

