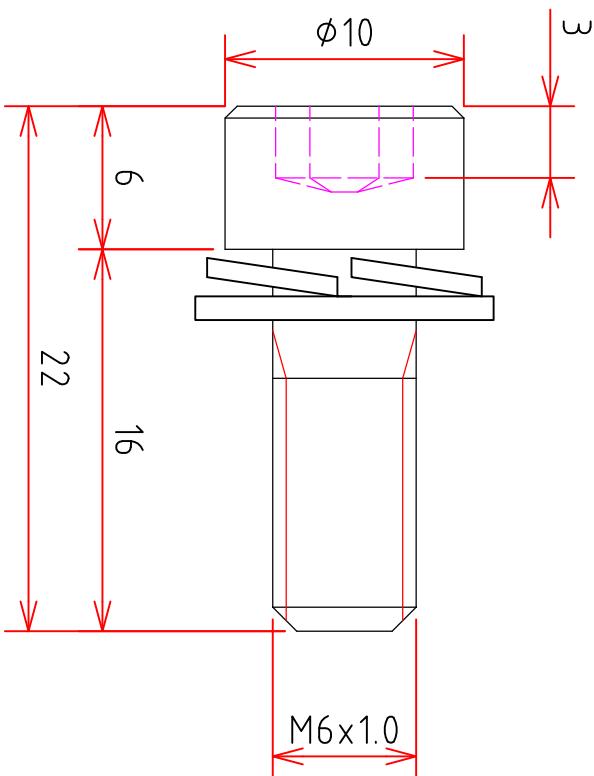
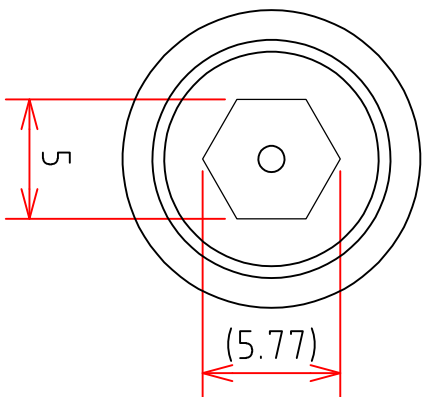




신우산업

표면처리	니켈 도금	재질	SCM435
제품명	센스렌치볼트 (M6)		

웹사이트	www.alsw.co.kr	광명본사	02-2688-0644
문의메일	alsw4509@naver.com	구로지점	02-2645-4509
용도	볼트, 와셔, 스프링 와셔가 일체형이며 30시리즈 포로파일 브리켓 체결시 사용하는 부품		



SCALE 1:1