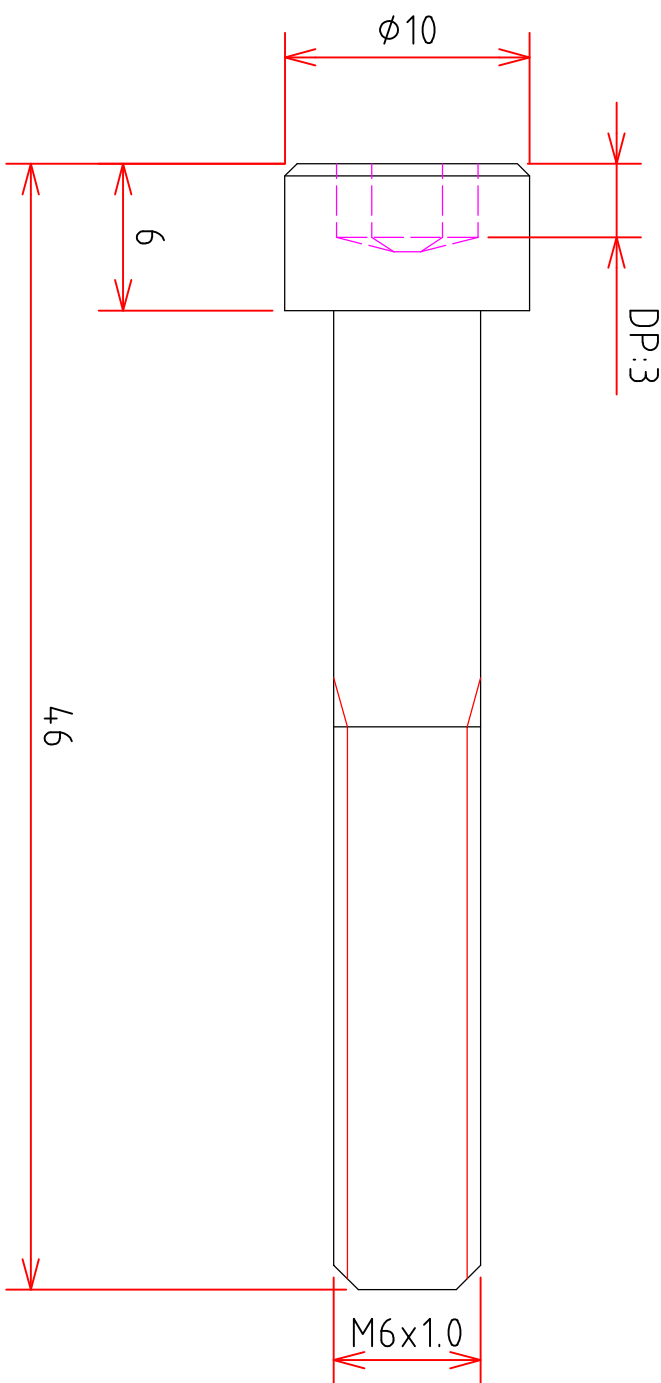
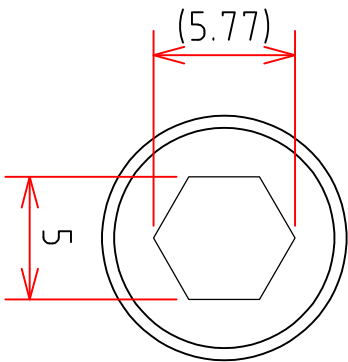




신우산업

포면처리	니켈 도금	재 질	SCM435
제품명	육각렌치볼트 (M6 x 40)		

웹사이트	www.alsw.co.kr	광명 본사	02-2688-0644
문의메일	alsw4509@naver.com	구로 지점	02-2645-4509
용 도	다양한 용도로 사용되는 볼트		



SCALE 1:1