

NO. :20100421-01

承认书

APPROVE SHEET

CUSTOMER: XXXXXXXXXX

NO.	MODEL NAME	QTY.	CUSTOMER P.N.
1	R114ECA-D1-19.5F-20CC-0.5-A042		
2			
3			
4			
5			

APPROVE NO.

--	--	--

承认后请回签



宁波永佳电子科技有限公司

NINGBO EVERBEST ELE-TECH CO.,LTD

地址:浙江省慈溪市长河镇工业园区三横路西段

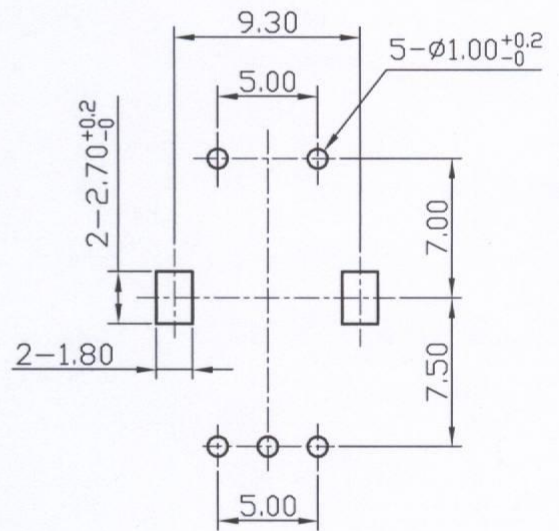
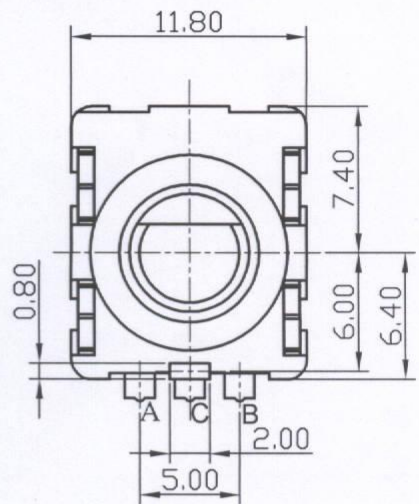
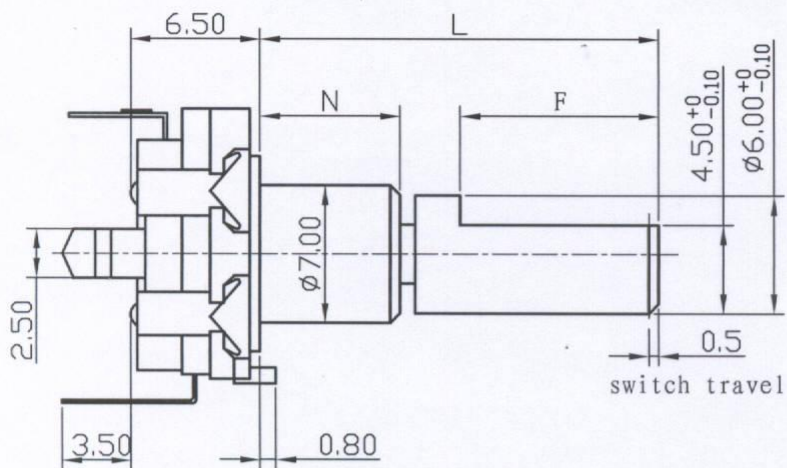
TEL : 0574-63401188 63408168 63400688

FAX : 0574-63401168 63400938

<http://www.ever-best.cn>

E-mail:everbest@ ever-best.com .cn

——专业化、系列化、规模化编码器、电位器、开关制造商

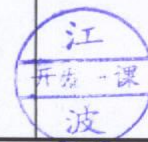


Y	3	4
N	5	7

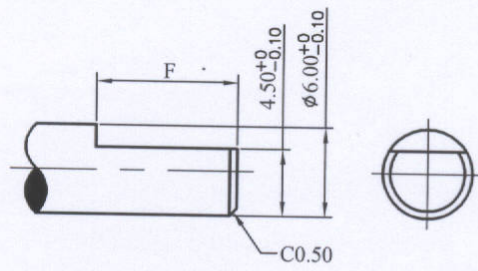
3	:	:			
2	:	:			
1	:	:			
序號	日期	修正內容	序號	R11YEC(A)-D1-□□F-□□-0.5	
未指定容許差尺寸之公差			審核	校對	制圖
10 ≥ L ±0.3					
10 < L ≤ 30 ±0.5					
30 < L ≤ 100 ±1.0					
角度 ±5					
比例					
單位					
mm					
第三角法					

表單編號: QR-050224-01

發行版本: A



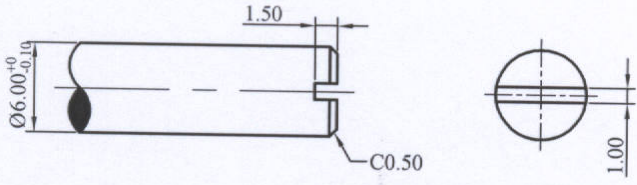
Type of shaft 軸的形式



F TYPE:

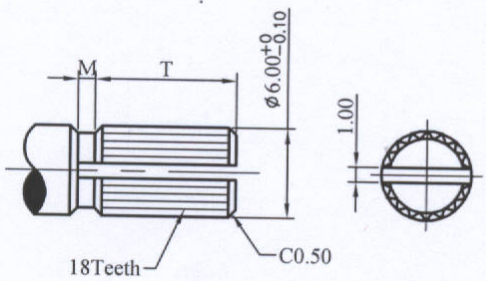
L	10	10.5	12	12	15	15	15	16.5	17	17.5
F	2	2.5	4.3	3.5	5	6	7	7	7	7

L	18	18.5	19.5	20	20	22.5	23	25	25	30	35
F	10	10	10	7	10	12	12.5	10	12	12	12



S TYPE:

L	10	15	20	25	30	35		
---	----	----	----	----	----	----	--	--



KQ TYPE:

L	12	15	17.5	20	22.5	25	30	35
T	3	5	8	10	12	12	12	12
M	0.3	1.0	1.0	1.0	1.0	2.0	2.0	2.0

制品名称	编码器	宁波永佳电子科技有限公司 Ningbo Ever Best Electronics&Technology Co., Ltd	编号	SEI002-01
机种	R11EC		页次	1/11

1. General 一般事项

1-1、Scope 适用规格

This specification applies to 11mm size low-profile thin rotary encoder (incremental type)for microscopic current circuits used in electronic equipment.

本规格书适用于电子设备用微小电流回路 11 型薄型式回转式编码器。

1-2、Standard atmospheric conditions 标准大气状态

1-2-1 Unless otherwise specified, the standard range of atmospheric conditions for measurements and test is as following limits:

如果没有其它特殊要求时，则其测定及实验的大气压状态，标准范围如下：

Ambient temperature 温度： 15⁰C ~35⁰C

Relative humidity 相对湿度： 25% to 85%

Air pressure 气压： 86kPa to 106kPa

1-2-2 If there is any doubt the results, Measurements shall be made within the following limits:

如果发生判定有疑问或有特殊要求时，则限定测试的大气压状态，标准范围如下：

Ambient temperature 温度： 20⁰C±1⁰C

Relative humidity 相对湿度： 25% to 85%

Air pressure 气压： 86kPa to 106kPa

1-3、Operating temperature range

使用温度范围： -10⁰C to 70⁰C

1-4、Storage temperature range

保存温度范围： -40⁰C to 85⁰C

2、Construction 构造

2-1 Dimensions 尺寸

Refer to attached drawing

见所附成品图

3、Rating 额定值

3-1、Rated voltage: DC 5V

3-2、Resistive load: 0.5mA(common lead:1mA)

③						
②						
①						
序号	来	历	日期	核准	审查	作成

制品名称	编码器	宁波永佳电子科技有限公司 Ningbo Ever Best Electronics&Technology Co., Ltd	编号	SEI002-02
机种	R11EC		页次	2/11

4. ELECTRICAL CHARACTERISTICS 电气性能

ITEM 项目	CONDITIONS 条件		SPECIFICATIONS 规格	
4-1 Output signal format 输出信号			2 Phase-different signals (signalA, signal B) Derails shown in (The broken line shows detent position.) A、B 俩信号输出相位差,输出波形详细见图附卡点时,卡点位置如下图所示(虚线表示带卡点装置的上擎子处位置.)	
	Shaft rotational direction 转回方向	Signal 信号	Output 输出波形	
	C.W. 顺时针方向	A(A~C 端子间) A(Terminal A~C)	OFF ON	
		B(B~C 端子间) B(Terminal B~C)	OFF ON	
C.C.W. 逆时针方向	A(A~C 端子间) A(Terminal A~C)	OFF ON		
	B(B~C 端子间) B(Terminal B~C)	OFF ON		

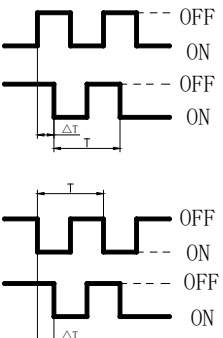
4.2	Resolution 分解能力	Number of pulses in 360° rotation. 回转 360° 的输出脉冲数.	20 pulses/360° for each phase 20 个脉冲/360°
-----	--------------------	---	--

4.3	Switching characteristics 开关特性	<p>Measurement shall be made under the condition as follows.</p> <p>1)Shaft rotational speed:360°/S</p> <p>2)Test circuit 下图所示回路,轴以 360°/秒的速度回转测之</p> <p>图二 < fig.2 ></p> <p>图三 < fig.3 ></p> <p>Note: Code-OFF area :The area which the voltage is 3.5V or more Code-ON area which the voltage is 1.5V less.</p> <p>注: 编码器 OFF 指输出电压 3.5V 以上的状态。 编码器 ON 指输出电压 1.5V 以下的状态。</p>
-----	-----------------------------------	--

③					
②					
①					
序号	来	历	日期	核准	审查 作成

制品名称	编码器	宁波永佳电子科技有限公司 Ningbo Ever Best Electronics&Technology Co., Ltd	编号	SEI002-03
机种	R11EC		页次	3/11

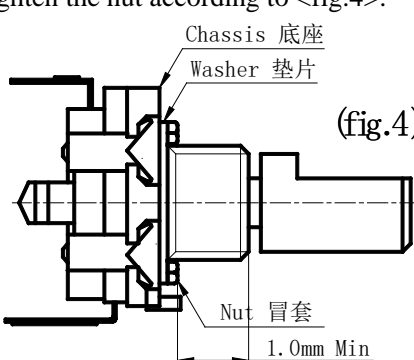
4. ELECTRICAL CHARACTERISTICS 电气性能

ITEM	项目	CONDITIONS 条件	SPECIFICATIONS 规格		
4-4	Chattering 震荡	Specified by the signal's passage time from 1.5V to 3.5V of each switching position (code OFF-ON or ON-OFF) 编码从 OFF→ON 或 ON→OFF 时,输出 1.5V~3.5V 通过的时间应符合规定.	On the case within detent, B signal will be irregular oscillation. 带卡点时,在卡点位置上的 B 信号振荡无规定. $t_1, t_3 \leq 3\text{ms}$		
4-5	Sliding noise (Bounce) 滑动杂音 (突跳)	Specified by the time of voltage change exceed 1.5V in code-ON area. When the bounce has code-ON time less than 1mS between chattering (t_1 or t_3).the voltage change shall be regarded as a part of chattering. When the code-ON time between 2 bounces is less than 1mS.they are regarded as 1linked bounce. 编码 ON 部分的 1.5V 以上的电压变动时间在振荡, t_1, t_3 之间会产生 1 毫秒以上 1.5V 以下的 ON 部分. 另外,如果各突跳间 1.5V 以下的范围在 1 毫秒以上时, 则判定为另一个突跳.	$t_2 \leq 2\text{ms}(3.5\text{V Min})$		
4-6	Sliding noise 滑动噪音	The voltage change in code-OFF area. 电压从高电位切换到低电位区间时	3.5V MIN 3.5V 以上		
4-7	Phase difference 相位差	Measurement shall be made under the condition that the shall is rotated in $360^{\circ} \cdot \text{S}^{-1}$ (Constant speed) 主轴回转在 $360^{\circ} \cdot \text{S}^{-1}$ 的定速状态下, 测量之。 顺时针方向 CW A信号(A~C间) Signal A B信号(B~C间) Signal B 逆时针方向 CCW A信号(A~C间) Signal A B信号(B~C间) Signal B 	$\Delta T = 0.25T \pm 0.1 \text{ in (Fig. 3)}$		
4-8	Contact Resistance 接触电阻		Max 1 Ω		
③					
②					
①					
序号	来 历	日期	核 准	审 查	作 成

制品名称	编码器	宁波永佳电子科技有限公司		编号	SEI002-04	
机种	R11EC	Ningbo Ever Best Electronics&Technology Co., Ltd		页次	4/11	
4. ELECTRICAL CHARACTERISTICS 电气性能						
ITEM 项目		CONDITIONS 条件		SPECIFICATIONS 规格		
4-9	Insulation resistance 绝缘电阻	Measurement shall be made under the condition which a voltage of DC 50V 1 min is applied between individual terminals and bushing. 在端子和轴套之间外加 DC 50V 1 分钟		Between individual terminals and bushing 10MΩ MIN 端子安装板间电阻 10MΩ 以上		
4-10	Dielectric strength 耐电压	A voltage of AC 300V/1mA shall be applied for 1 minute between individual terminals and bushing 在端子和轴套之间外加 AC 300V/1mA 电源 1 分钟		Without arcing or breakdown 不得有绝缘破坏.		
5.Mechanical characteristics 机械性能:						
ITEM 项目		CONDITIONS 条件		SPECIFICATIONS 规格		
5-1	Total notational angle 全回转角度	Angle of effective rotation 有效回转角度		360°(Endless) 360° (无止挡点)		
5-2	Rotational torque 回转扭力	Measure the rotation torque 测试旋转力矩		90~160 gf.cm		
5-3	Detent torque 卡点脱出力矩	Only suitable for C.C, equipment. 只适用于附卡点装置		90~160 gf.cm		
5-4	Number and position of detent 定位点数及位置	Only suitable for C.C, equipment. 只适用于附卡点装置		20 detents 20 点定位		
5-5	Push-pull strength of shaft 主轴拔拉强度	Push and pull static load of 50N shall be applied to the shaft in the Axial direction for 10S. (After installing) 沿轴向施加 50N (5.1kgf) 的静负荷 10 秒钟。(成品焊接至电路板后, 测试之)		Without damage or excessive play in shaft No excessive abnormality in rotational Feeling. And electrical characteristics shaft be satisfied. 主轴没有破损或过度晃动至不堪使用且回转时没有过度的异常感觉。电气性能无异常。		
5-6	Terminal strength 端子强度	A static load of 3N (0.3kg) shall be applied to the tip of terminals For 10S in nag direction. 对端子的尖端处, 朝同一方向施予 3N(0.31kgf)的静负荷力 10 秒钟。		Without excessive play in terminal or Poor contact. 端子不得有明显破损或过度松动致.使不可使用的情况。		
5-7	Shaft wobble 主轴晃动	A momentary load of 50 mNm (0.51Kgf.cm) shall be applied at the point 5mm from the tip shaft in a direction per pedicle to the axis of shaft. 在主轴顶端 5mm 处, 施予垂直轴线 50mNm(0.51Kgf.cm)的瞬间负荷。		Bushing Length 轴套长度(mm)	Wobble 主轴晃动 (mm p-p less)	
				5.0	1.0*L/30	
				7.0	0.7*L/30	
③						
②						
①						
序号	来	历	日期	核准	审查	作成

制品名称	编码器	宁波永佳电子科技有限公司	编号	SEI002-05
机种	R11EC	Ningbo Ever Best Electronics&Technology Co., Ltd	页次	5/11

5. Mechanical characteristics 机械性能:

ITEM	项目	CONDITIONS 条件	SPECIFICATIONS 规格		
5-8	Side thrust strength of shaft 主轴的垂直按押强度	A load of 20 N (2.04Kgf) shall be applied at the point 5mm from the tip of the shaft in a direction perpendicular to the axis of shaft for 10S. 在主轴顶端 5mm 处施予 20N (2.04Kgf) 的静负荷力 10 秒。(成品焊接至电路板后, 测试之)	Without excessive play of bending in shaft . 主轴没有过度的异常分岔、弯曲、晃动现象。 No mechanical Abnormality . 机械特性上没有异常现象。		
5-9	Push-pull strength of Bracket 支架垂直轴向拔拉强度	A load of 80N(8Kgf) shall be applied at the point 5mm from the tip of the shaft in a direction perpendicular to the axis of shaft for 10S. 在轴套顶端 5 mm的位置, 施予轴线不小于 80N(8Kgf)的静负荷 10 秒钟。(成品焊接至电路板后, 测试之)	Without excessive play of bending in Bracket . mechanical abnormally. 支架没有过度的异常分岔、严重弯曲现象且支架不能脱落。 No mechanical Abnormality . 机械特性上没有异常现象。		
5-10	Shaft lay in rotational wobble 轴的回转摆动	Testing by angle board. 用角度板测定。	4°MAX 4°以下		
5-11	Bushing Nut Tighteng Strength 轴套螺母强度	锁紧螺母时, 请参照<fig.4>之图示。 Tighten the nut according to <fig.4>.  (fig.4)	1N-m (10.2 Kgf-cm) 以下 1N-m (10.2 Kgf-cm) MAX 具有螺纹机种适用之。 Applied for with-thread type .		
③					
②					
①					
序号	来 历	日 期	核 准	审 查	作 成

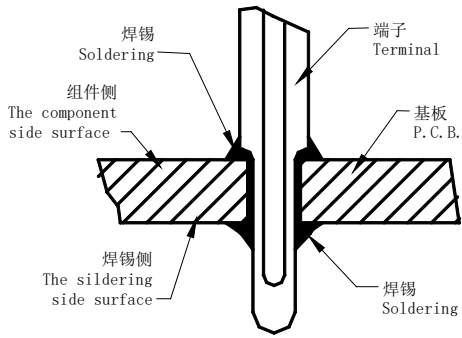
制品名称	编码器	宁波永佳电子科技有限公司		编号	SEI002-05
机种	R11EC	Ningbo Ever Best Electronics&Technology Co., Ltd		页次	6/11
6.Endurance characteristics 耐久性能					
ITEM 项目		CONDITIONS 条件		SPECIFICATIONS 规格	
6-1	Heat resistance 耐热特性	The potentiometers shall be stored at temperature of $80\pm 3^{\circ}\text{C}$ for $240\pm 10\text{H}$ in a thermostatic chamber. And the potentiometers shall be subjected to standard atmospheric conditions for 1.5H, After which measurements shall be made. 温度 $80\pm 3^{\circ}\text{C}$ 的恒温箱中放置 240 ± 10 小时, 常温常湿中放置 1.5 小时后测试		Specifications in clause 4-1~4-10 and 5-1~5-4 必须符合 4-1~4-10 和 5-1~5-4 项目的相关规定	
6-2	Low temperature resistance 耐寒特性	The potentiometers shall be stored at temperature of $-40\pm 3^{\circ}\text{C}$ for $240\pm 10\text{H}$ in a thermostatic chamber. And the potentiometers shall be subjected to standard atmospheric conditions for 1.5H, After which measurements shall be made. 温度 $-40\pm 3^{\circ}\text{C}$ 的恒温箱中放置 240 ± 10 小时, 常温常湿中放置 1.5 小时后测试		Specifications in clause 4-1~4-10 and 5-1~5-4 必须符合 4-1~4-10 和 5-1~5-4 项目的相关规定	
6-3	Moisture resistance 耐湿特性	The potentiometers shall be stored at temperature of $40\pm 2^{\circ}\text{C}$ with relative humidity of 90% to 95% for $240\pm 10\text{H}$ in a thermostatic chamber. And the potentiometers shall be subjected to standard atmospheric conditions for 1.5H, After which measurements shall be made. 温度 $40\pm 2^{\circ}\text{C}$, 湿度 90~95% 的恒温恒湿槽中放置 240 ± 10 小时, 在常温常湿中放置 1.5 小时后测试		Specifications in clause 4-1~4-10 and 5-1~5-4 必须符合 4-1~4-10 和 5-1~5-4 项目的相关规定	
6-4	Vibration resistance 耐振性	The following vibration shall be applied to the potentiometers, after whack measurement shall be made: The entire frequency range. From 10Hz to 55Hz and return to 10Hz.(total excursion:1.5mm) This motion shall be applied for a period of 2H in each of 3 mutually perpendicular axes(A total of 6H) 10~55~10Hz 变振动 (1 开闭 1 分钟、振幅 1.5mm), 在 X、Y、Z 3 个坐标方向上各 2 小时 (共 6 小时)		Specifications in clause 4-1~4-10 and 5-1~5-4 必须符合 4-1~4-10 和 5-1~5-4 项目的相关规定	
③					
②					
①					
序号	来	历	日期	核准	审查 作成

制品名称	编码器	宁波永佳电子科技有限公司		编号	SEI002-06
机种	R11EC	Ningbo Ever Best Electronics&Technology Co., Ltd		页次	7/11
6.Endurance characteristics 耐久性能					
ITEM 项目		CONDITIONS 条件		SPECIFICATIONS 规格	
6-5	Free falling 自由落体特性	The potentiometers shall be fallen freely at any posture from 60cm height to the concrete floor covered with vinyl-tile. After which measurement shall be made. 制品包裹在乙烯类基才的包装,由任意方向离地面 60 公分的高度,成自由落体垂直落至地面。		Except the deformation of terminals 端子部分无变形损坏。	
6-6	HS resistance 耐硫化特性	The potentiometers shall be stored density 3 ± 1 ppm at temperature of $40 \pm 2^{\circ}\text{C}$ with relative humidity of 90% to 95% for 240 ± 10 H in a thermostatic chamber. And the potentiometers shall be subjected to standard atmospheric conditions for 1.5H, After which measurements shall be made. 浓度 3 ± 1 ppm,温度 $40 \pm 2^{\circ}\text{C}$,湿度 90~95%的恒温恒湿槽中放置 240 ± 10 小时,在常温常湿中放置 1.5 小时后测试		Specifications in clause 4-1~4-10 and 5-1~5-4 必须符合 4-1~4-10 和 5-1~5-4 项目的相关规定	
6-7	Rotational life 回转寿命	The shaft of potentiometers shall be rotated to 15,000cycles at a speed Of 600~1000cycles/H without electrical load, after which measurements shall be made. 在常温、常湿、无电器负载条件下以 600~1000 周/小时速度回转 15,000 周。		Chattering: $t1 \& t3 \leq 5\text{mS}$ Bounce: $t2 \leq 3\text{mS}$ 特性: $t1 \& t3 \leq 5\text{mS}$ 颤动: $t2 \leq 3\text{mS}$ Detent feeling has to remain 必需保持原有的停驻点功能 (Applied for detent type) (适用于具有停驻点之机型) Specifications in clause 4-1~4-10 and 5-1~5-4 必须符合 4-1~4-10 和 5-1~5-4 项目的相关规定	
7. Soldering conditions 焊锡条件:					
ITEM 项目		CONDITIONS 条件		SPECIFICATIONS 规格	
7-1	Manual Soldering 手焊锡	Bit temperature of soldering iron: 300°C or less Application time of soldering iron: Within 3s 温度 300°C 以下,时间维持 3 秒钟		Electrical characteristics shall be satisfied no mechanical abnormality 不得有绝缘体的破坏、变形、接触无异常。	
③					
②					
①					
序号	来	历	日期	核准	审查 作成

制品名称	编码器	宁波永佳电子科技有限公司		编号	SEI002-07
机种	R11EC	Ningbo Ever Best Electronics&Technology Co., Ltd		页次	8/11
7. Soldering conditions 焊锡条件:					
ITEM 项目		CONDITIONS 条件		SPECIFICATIONS 规格	
7-2	Dip Soldering 浸液焊锡	<p>Printed wiring board: Single-sided copper clad laminate board with thickness of 1.6mm. 使用基板: t1.6mm 单面铜箔板。</p> <p>Flux 焊剂:</p> <p>○ Specific gravity: 0.82 or more. 比重: 0.82 以上</p> <p>○ Flux shall be applied to the board using a bubble foaming type fluxes. 板焊剂使用发泡式焊剂</p> <p>○ The board shall be soaked in the flux bubble only to the middle of its thickness. 液式焊接时, 焊剂泡沫面积浸到基板厚的一半高为基准。</p> <p>○ Flux shall not come into the component side surface 焊剂不得流至基板组件侧的表面上。</p> <p>Preheating: 预热:</p> <p>Surface temperature of board: 100°C or less. 基板表面温度: 100°C 以下。</p> <p>Preheating time: within 1min 预热时间: 1 分钟以内。</p> <p>Soldering 焊锡</p> <p>Soldering temperature: 260°C ± 5°C 焊锡温度: 260°C ± 5°C</p> <p>Preheating time: within 3 ± 1S 预热时间: 3 ± 1S 以内。</p> <p>Conduct the above soldering process for 1 or 2 times. 请以上述的测试条件, 实施焊接工程 1~2 次。</p>		<p>Electrical characteristics shall be satisfied no mechanical abnormality 不得有绝缘体的破坏、变形、接触无异常。</p>	
③					
②					
①					
序号	来 历	日期	核准	审查	作成

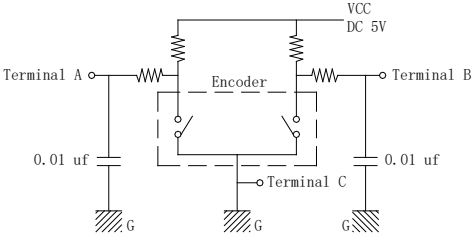
制品名称	编码器	宁波永佳电子科技有限公司	编号	SEI002-08
机种	R11EC	Ningo Ever Best Electronics&Technology Co., Ltd	页次	9/11

7. Soldering conditions 焊锡条件:

ITEM	项目	CONDITIONS 条件	SPECIFICATIONS 规格		
7-3	Flux filter 焊剂渗入	<p>Please avoid soldering on upper surface (the component side surface) of the P.C board as shown below. 请避免焊锡作业时, 将焊剂渗入(组件侧的表面) P.C.B 的表面, 请参考下图。</p> 			
7-4	Cleaning 清除污物	<p>Please avoid cleaning of P.C board because the flux used during the dip soldering process may enter the potentiometers and cause poor contact. 请清除污物, 因为基板浸入焊剂作业过程中, 污物会渗入制品内部, 造成接触不良。</p>			
③					
②					
①					
序号	来 历	日期	核准	审查	作成

制品名称	编码器	宁波永佳电子科技有限公司 Ningbo Ever Best Electronics&Technology Co., Ltd	编号	SEI002-09
机种	R11EC		页次	10/11

8. Precautions in use: 注意事项:

ITEM 项目	CONDITIONS 条件	SPECIFICATIONS 规格			
8-1 Storage condition 储存环境	During operating storage in high temperature and humidity, and in corrosive gas should be avoided. 请避免存放于高温, 潮湿及具腐蚀性的场所。				
8-2 Clock 时脉动作	At design to the pulse count process. Care should e taken with operational speed, sampling time and Masking time ate 必需注意时脉计算处理的动作方式。 .注意操作速度、取样时间及遮罩时间等。				
8-3 Applications 应用设计	With this part. Detent position will always be aligned With A-OFF phase. Therefore make the A phase the reference at the soft ware design stage.因为本制品每个精度停驻位置为 A 相位常能非导通状态, 所以在软体的设计上, 须以 A 相位为参考基准。				
8-4 滤波回路设计 Designed Filter Circuit	At design of the pulse count processes. Using the C/R filter circuit as bellow is recommended. 在设计上时脉计算处理的动作方式, 建议使用 C/R 过回路装置, 如下图示: 				
8-5 防水设计 Water Proof	Care must be taken not to expose this product to water or dew to prevent possible problem in pulse output wave form. 注意本制品的本体, 必须避免直接接触水或露水可能会妨碍到内部的输出波形, 以免造成输出异常。				
8-6 侧向压力 Side Stress	Consideration to provide protective guard for knob is highly recommended to avoid side pressure to the shaft.本制品的主轴, 无法承受太大的侧向压力, 所以主要在旋转帽套设计时, 必须考虑到帽套的侧向压力, 以确保制品的机能。				
8-7 撞击力 Impact	Excessive impact force may decrease the performance Of this product. Please pay attention to impact force. 本制品的主轴无法承受过大的撞击力, 以确保制品的机能。请避免严重的撞击力量。				
③					
②					
①					
序号	来 历	日 期	核 准	审 查	作 成

制品名称	编码器	宁波永佳电子科技有限公司		编号	SEI002-10
机种	R11EC	Ningbo Ever Best Electronics&Technology Co., Ltd		页次	11/11
9. Push switch portion 推动开关部分:					
9-1 Note: The following specification is only suitable for the one type with switch construction of R11 encoder's series. 注: 以下规格只适用于 R11 编码器系列带开关结构。					
9-2 Rated capacity (Resistance load): DC 5V 10mA (1mA MIN) 额定容量 (电阻负荷): DC 5V 10mA (1mA 以上)					
10. Electrical characteristics 电气性能:					
ITEM 项目		CONDITIONS 条件		SPECIFICATIONS 规格	
10-1	Contact resistance 接触电阻	Voltage step-down test at DC 5V 1mA 用 DC 5V/1mA 采用 5V DC/1mA 电压降下法测之		100mΩ MAX 最大 100 mΩ	
10-2	Bouncing 振荡	Shaft shall be rotated at 1 cycles/S (OFF-ON-OFF) 以 1 秒钟 1 个往返(OFF-ON-OFF)回转运转		Less than 10m sec. 10m sec 以下	
10-3	Insulation resistance 绝缘电阻	Measurement shall be made under the condition which a voltage 50V DC/1mA is applied between individual terminals and tracked 在各端子与支架之间, 外加 50V DC/1mA 电源。		Between individual terminals and bracket MIN. 端子与支架之间阻抗 10MΩ 以上	
10-4	Dielectric strength 耐电压	A voltage of AC 50V 1/mA shall be applied for 1 min or a voltage of 250V AC shall be applied for 1 sec between individual terminals and bracket.(leak current:1mA) 在端子与支架之间外加 AC 50V 1/mA 电源 1 分钟或外 加 250V AC /1mA 1 sec (包括漏电流测试) Shaft is insulation from switch terminal it's insulation status form shaft to switch terminal. 主轴到开关端子间是绝缘状态。		Without arcing or breakdown 不得有绝缘损坏	
11. Mechanical characteristics 机械性能:					
11-1	Switch circuit and number of pulse 开关电路、接点数			Single pole and single throw (push on)单极单投 (推 ON)	
11-2	Travel of switch 开关移动量			0.3 ~ 0.7 mm	
11-3	Operating force of switch 开关作动力			2 N ~ 7 N	
12. Endurance characteristics 耐久性能:					
12-1	Operating life 寿命特性	The encoder's shall be rotated to 20,000 cycles at a speed of 500/H without electrical load. The measurement is done at 5000 cycles (shaft push load: 1kgf.cm MAX.) 在无负荷条件下, 对 轴以每小时 500 往返速度连续运转 20,000 往返。在 5000 次往 返时进行中间测定 (轴按压力 1kgf.cm 以下)。		Contact resistance:200mΩ MAX Specification in clause shall be satisfied 接触电阻: 200mΩ 以下。其它满足 初期规格。	
③					
②					
①					
序号		来 历	日期	核 准	审 查 作 成