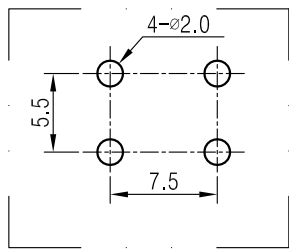
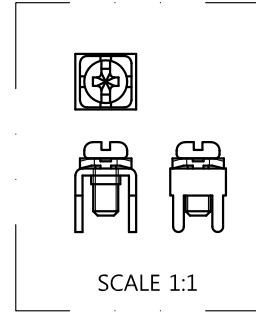
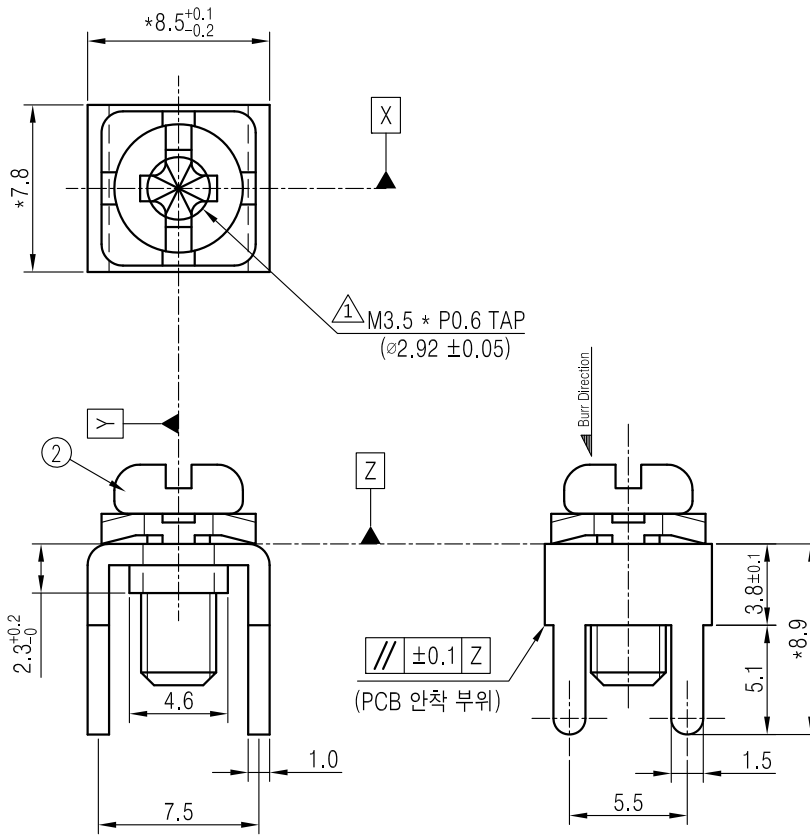


No.	DATE	REVISIONS	DR	CK
①				
②				



PCB LAYOUT

Note

1. 외관상 도금 벗겨짐 및 변색, 유해한 Burr가 없을 것.
2. 절단면은 매끄러울 것.
3. 지시없는 C 및 R은 0.3 이하일 것.
4. 도금은 $0.3\mu\text{m}$ 이상일 것.
5. PCB 안착시 수평도는 ± 0.1 이내일 것.
6. 제품 사용시 지정된 정격전류 및 허용토크를 벗어나지 말것.
7. 기타 상세한 사항은 설계자와 별도 협의 할 것.
9. * 표시는 제품 외곽 치수임.
10. 정격 전류: 30A
11. 허용 토크: 8.0 kgf-cm

REMARK	COMMERCIAL TOLERANCE								
1.0(t)*39.0(w)*12.0(p) CAVITY - 1X1	0.5 to 3	± 0.12							
	over 3 to 6	± 0.16							
	over 6 to 10	± 0.18							
	over 10 to 18	± 0.22							
	over 18 to 30	± 0.25							
	over 30 to 50	± 0.30							
	over 50 to 80	± 0.35	No.	PART No.	PART NAME	MATERIAL	Q'TY	REMARKS	FINISH
	over 80 to 120	± 0.45	BR-114	TERMINAL	BRASS		C2680R 1/2H t1.0	Sn	

DRAWN	CHECKED	APPROVED	DATE	2014.07.15	
정성민				UNIT	SCALE
14.07.15				mm	3:1

TITLE	BR - 114
-------	----------