



- USB to **UART TTL** interface.
- USB to **RS-485** interface (Non-Echo Mode)
- Baud rate : **300** baud ~ **3M** baud
- Data formats supported
 - Data bits : 5,6,7, and 8
 - Stop bits : 1, 1.5, and 2
 - Parity : odd, even, mark, space, no parity.
- 512 byte receive/ transmit buffer
- Rev 1 제품은 2018.1.25 부터 출고됩니다.

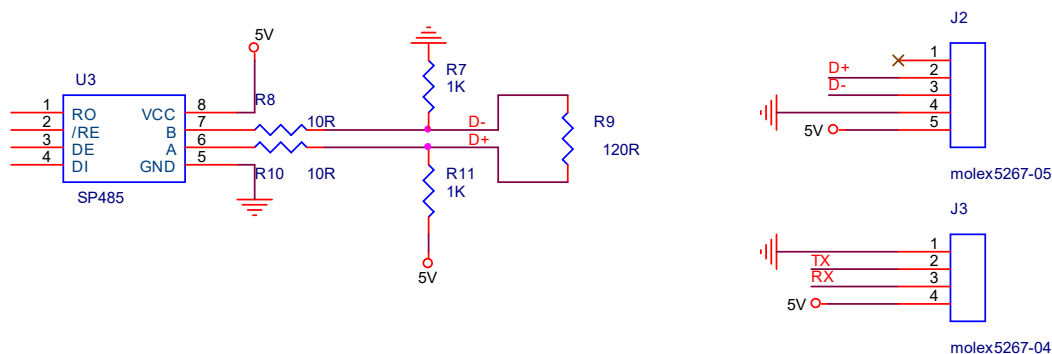
▶ 제품 설명

- 본 제품으로 USB를 통한 UART 3.3V TTL(5V tolerance)통신 또는 RS-485 통신이 가능합니다.
- USB 포트를 통해 전원이 공급됩니다.
- USB 2.0 Full-speed 를 지원합니다.
- Baud Rates를 300bps ~ 3Mbps 까지 지원합니다.
- 송수신시 LED 가 점멸하여 상태 체크가 용이합니다.
- Windows 7/8/8.1/10, WinCE, Mac, Linux 에서 사용 가능합니다.
(OS 버전별 지원 여부는 silicon Labs 홈페이지에서 참고 바랍니다.)
<https://www.silabs.com/products/development-tools/software/usb-to-uart-bridge-vcp-drivers>
- 외형 크기 : 49.2mm * 18mm * 9.5mm (가로*세로*높이)
- 제품 동작 온도 : -30°C ~ 85°C

▶ 회로도(Rev1은 485 통신칩이 5V 용으로 변경됐습니다.)

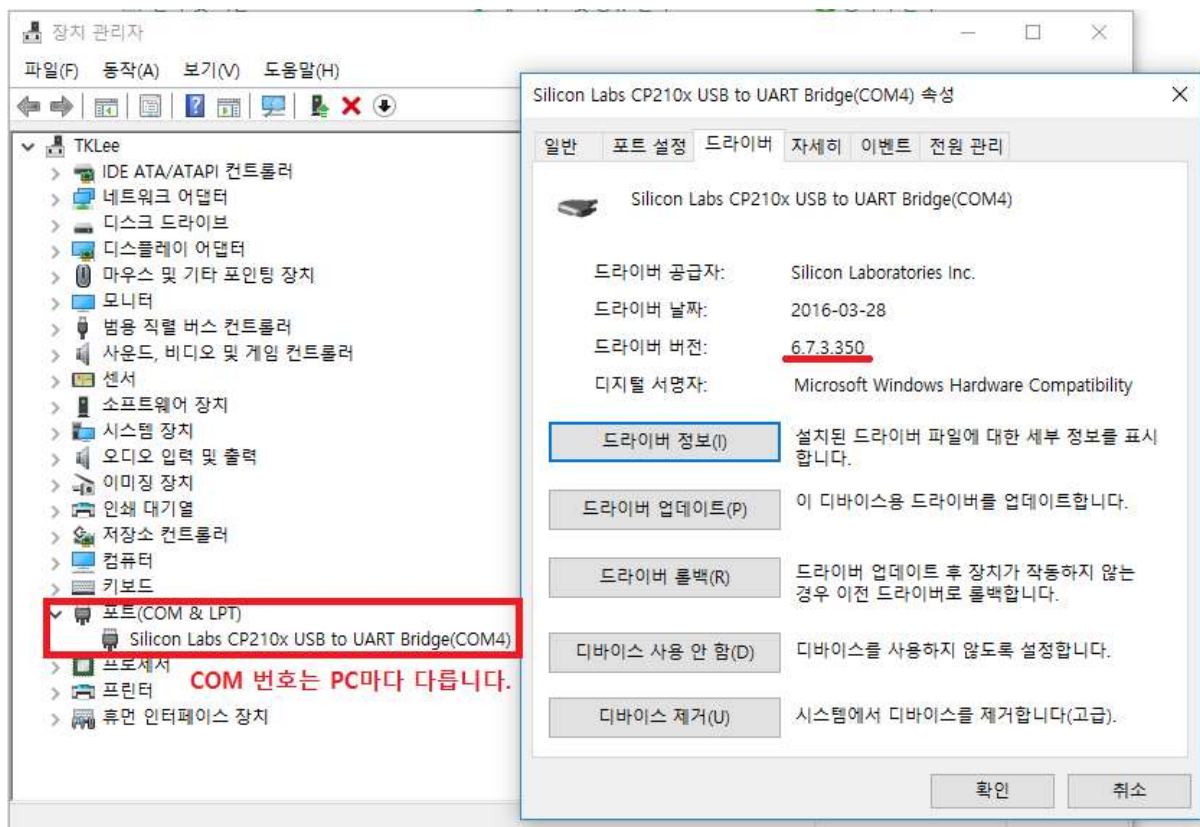
※ 만약 485 통신 라인에 종단 저항이 필요한 경우 R9 에 120옴을 연결하면 됩니다.

※ 5V의 전원(J2, J3)을 외부 장치 전원 공급용으로 사용하실 경우 허용전류는 최대 **300mA** 입니다.

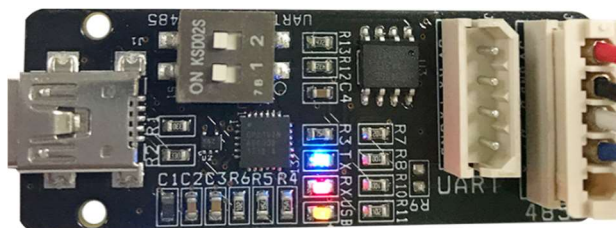


▶ 드라이버 설치 방법

- USB Converter 와 USB Cable(별도구매)을 이용해 PC와 연결합니다.
- 드라이버는 아래의 링크에서 다운받으시기 바랍니다. 윈도우 10이하 환경일 경우 버전 6.X 대를 다운받으시면 됩니다. 10.X 버전은 다운받지 마십시오.
<http://www.silabs.com/products/development-tools/software/usb-to-uart-bridge-vcv-drivers>
- 정상 설치가 됐다면 아래 그림처럼 COM 인식이 됩니다.
- COM 번호는 PC의 포트 상태에 따라 다르니 참고 바랍니다.



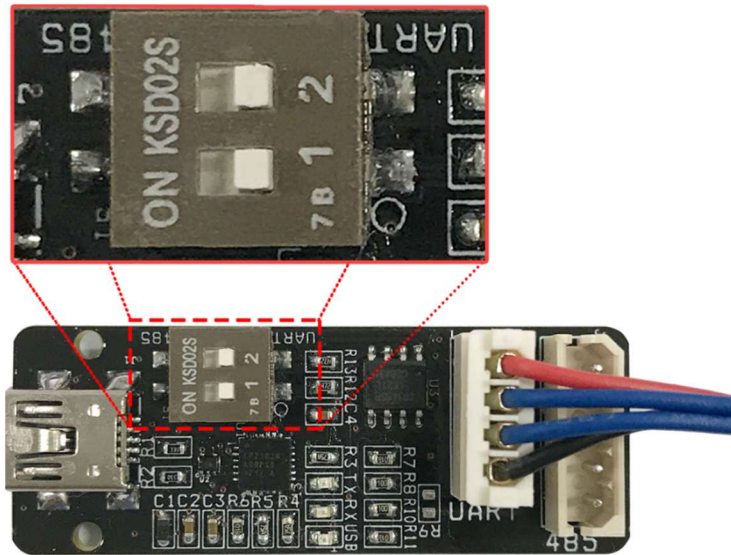
< 제어판 → 장치관리자 → 포트 >



< 동작 중 LED 통한 통신 상태 확인 가능 >

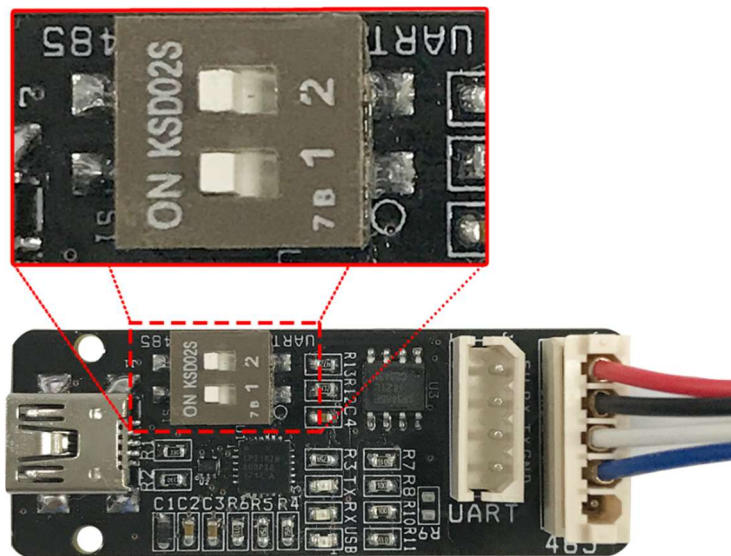
▶ TTL / RS-485 스위치 조작법

UART TTL 레벨 통신



< 2개의 스위치 전부 ON 반대방향으로 위치 >

RS-485 통신



< 2개의 스위치 전부 ON 방향으로 위치 >

※ 주 의 : UART와 RS485 는 동시에 사용할 수 없습니다.

▶ REV 1 변경에 따른 안내

- USB Converter 후면에 "REV1"(아래 그림 참고) 의 표시가 있는 제품은 Converter 내부의 485 통신 칩이 기존 3.3V에서 5V용으로 변경이 되었습니다. 만약 3.3V레벨의 485 통신칩과 통신을 해야 하는 경우 경우에 따라 종단 저항이 필요할 수 도 있습니다. 종단 저항은 PCB 내의 R9 에 120옴을 연결하면 됩니다.



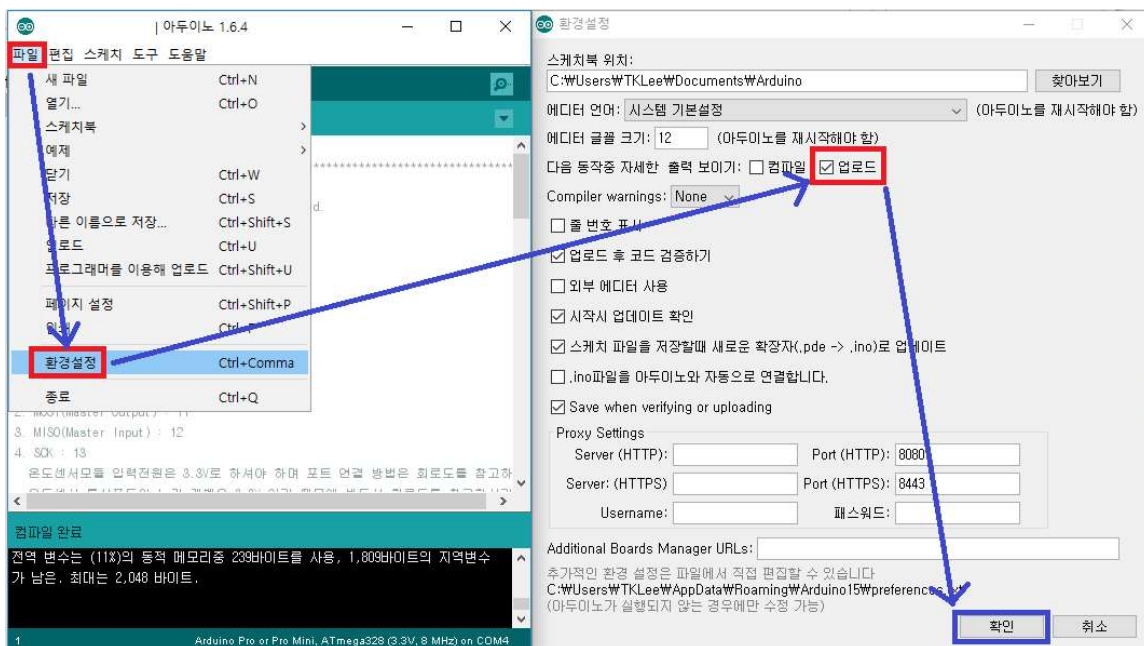
< "REV1" 문구 확인 위치 >

- UART 사용자분들은 추가 구매시 기존과 다른 것이 없으니 그대로 사용하셔도 됩니다.

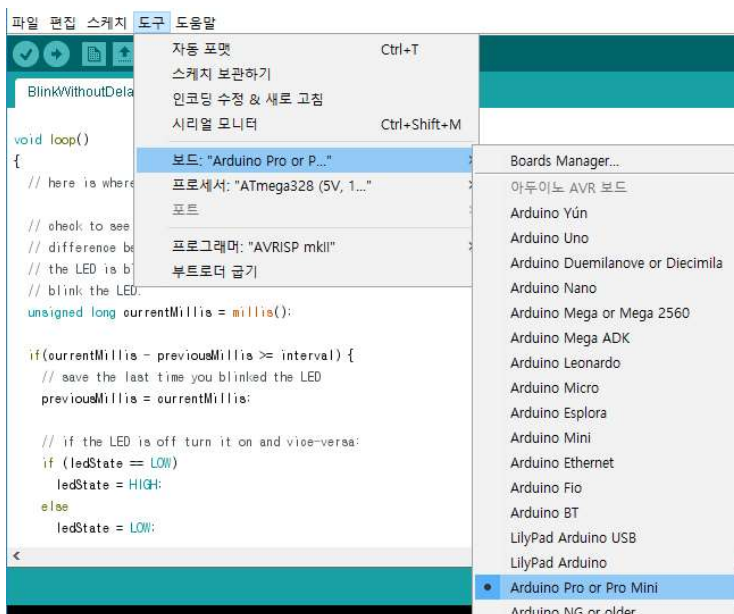
▶ 아두이노 프로 미니(Arduino Pro mini) 스케치를 통한 업로드 방법

※ 아래 설명은 아두이노 프로 미니에 스케치를 통해 업로드 하실 분만 해당되는 내용입니다.
본 제품을 통해 Arduino pro mini 에 프로그램 업로드가 가능합니다.
아래와 같은 순서대로 업로드 하시기 바랍니다.

1. 업로드할 스케치 파일을 실행합니다.
2. 아두이노 환경 설정에서 자세한 출력 보이기의 "업로드" 체크하기.



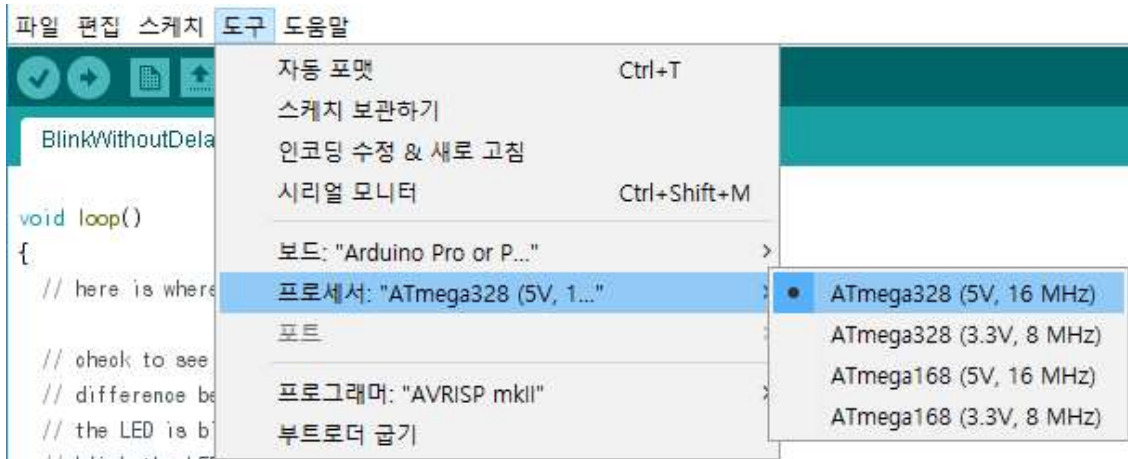
3. 도구 → 보드 → Arduino Pro Mini 선택



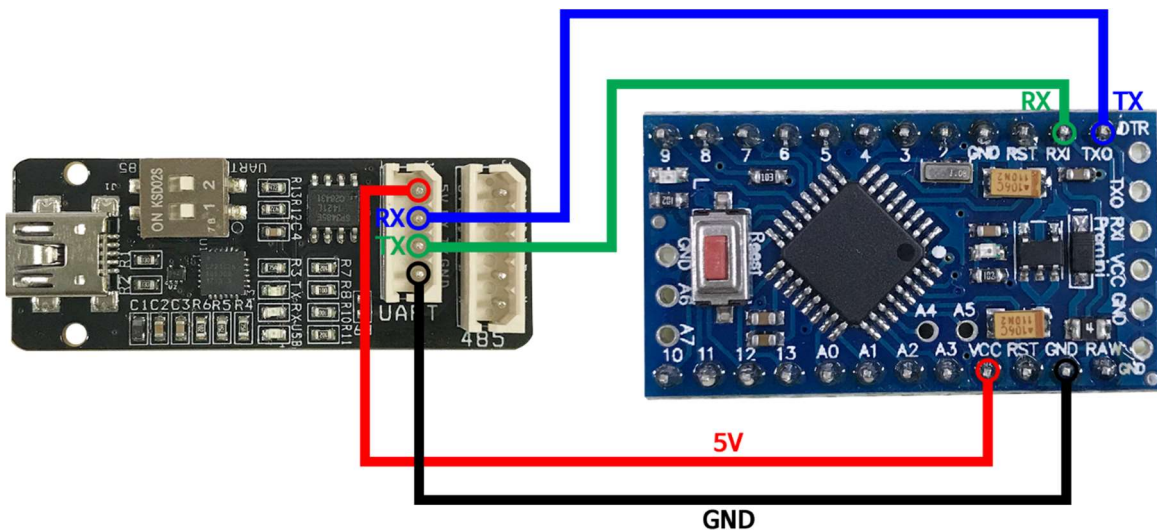
4. 포트 설정 : 장치관리자의 COM 번호(본문서 2page 참고) 와 포트번호가 일치하는지 확인합니다.



5. <5V-16MHz> 제품과 연결시 설정/ 회로 연결



< 도구 → 프로세서 → ATmega328(5V, 16MHz) 선택 >

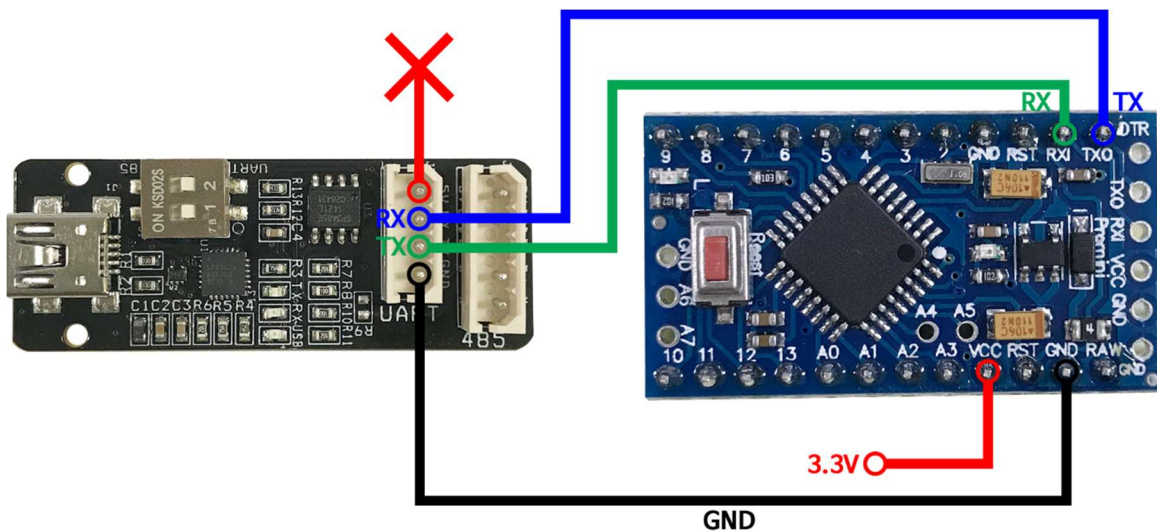


< USB Converter 와 Arduino Pro Mini 5V 제품과의 연결 >

6. <3.3V-8MHz> 제품과 연결시 설정/ 회로 연결



< 도구 → 프로세서 → ATmega328(3.3V, 8MHz) 선택 >



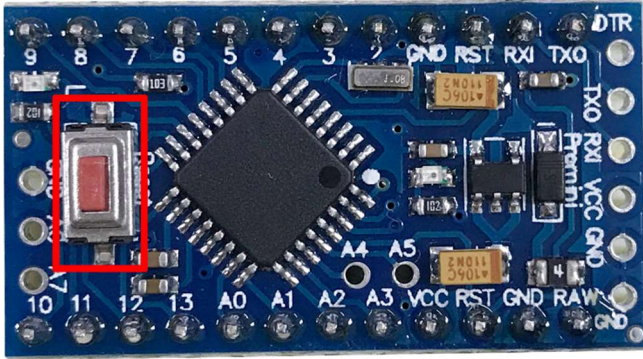
< USB Converter 와 Arduino Pro Mini 3.3V 제품과의 연결 >

※ 3.3V용은 USB Converter에서 공급이 불가하기 때문에 별도 외부 전원으로 공급하셔야 합니다.

※ Arduino pro mini 보드의 ATmega328 MCU는 1.8V~5.5V까지 전원 공급이 가능합니다.

그에 따라 전압 구분 없이 5V를 연결하여 업로드는 가능합니다. 단, 보드 단독으로 연결했을 경우에만 해당합니다. 만약 3.3V의 전원을 사용하는 시스템을 구성하여 사용중인데 전원라인에 5V가 공급되면 전압 문제로 외부 디바이스에 문제가 발생할 수 있습니다. 주의 바랍니다.

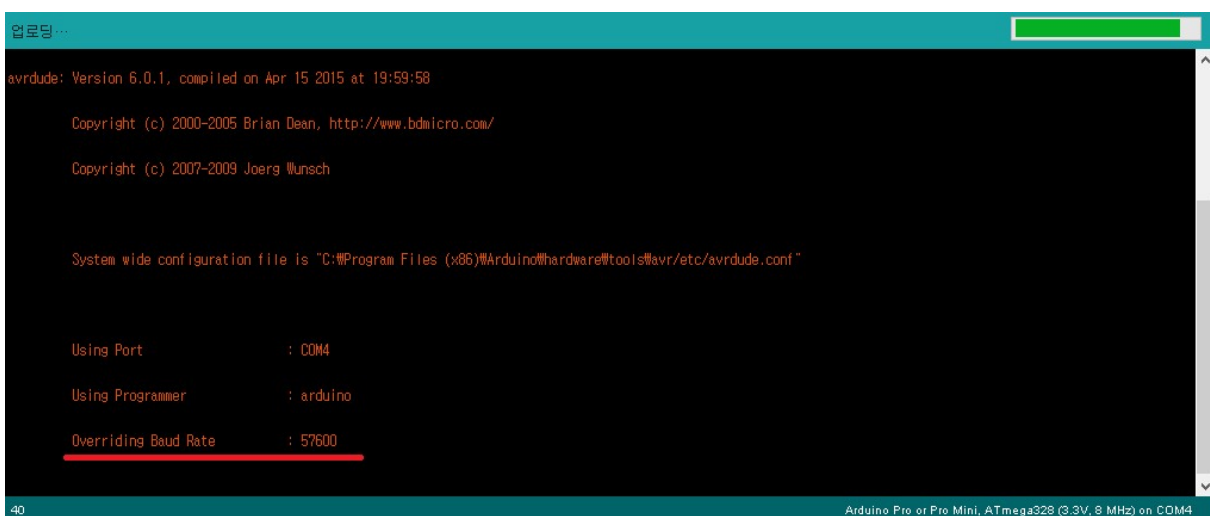
7. 아두이노 pro mini 보드의 "RESET" 버튼을 손가락으로 누를 준비를 합니다. (아래 그림 빨간색 사각형)
 ※ 이 단계에서 누르면 안됩니다. 누를 준비만 하세요.



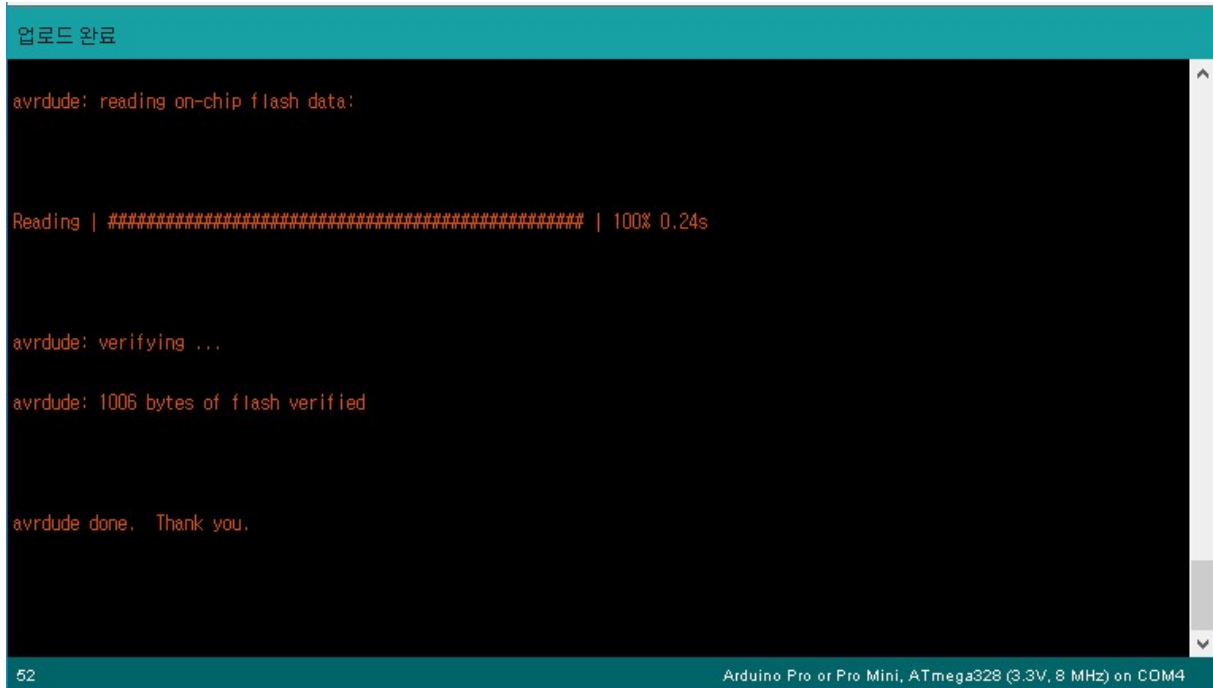
8. 컴파일된 스케치 파일을 업로드 합니다.



9. 아래 업로딩 화면에서 "Overriding Baud Rate : 57600" 문구가 뜨면 아두이노 보드의 "RESET" 버튼을 눌렀다 떼십시오. 타이밍을 놓치면 실패할 수 있습니다. 그럴 경우 8~9 과정을 반복하십시오. 버튼을 오래 누를 필요는 없습니다. 짧게 눌러주면 됩니다.



10. 업로드 완료 시 아래 화면이 뜹니다.



```
업로드 완료

avrdude: reading on-chip flash data:

Reading | ##### | 100% 0.24s

avrdude: verifying ...

avrdude: 1006 bytes of flash verified

avrdude done. Thank you.

52 Arduino Pro or Pro Mini, ATmega328 (3.3V, 8 MHz) on COM4
```

▶ Additional Information

- manufacturer : Diwell Electronics Co., Ltd. <(주)디웰전자>
- Phone : +82-70-8235-0820
- Fax : +82-31-429-0821
- Technical support : expoeb2@diwell.com, dsjeong@diwell.com

▶ Revision History

Version	Date	Description
V1.0	2017-08-21	First version is released.
V.1.1	2018-01-24	485 통신칩 변경 (3.3V → 5V)