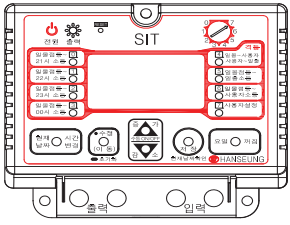
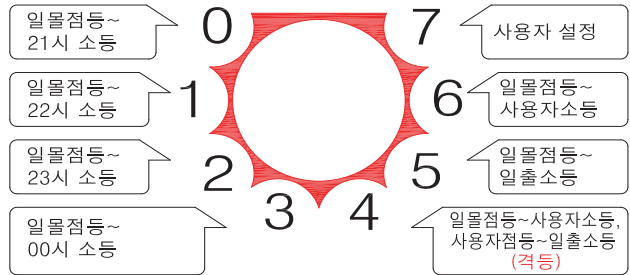


※ 설치전 고객의 안전과 올바른 사용을 위하여 본 제품의 사용설명서를 필히 읽으시고 사용하십시오.

(실용 신안 등록 제 20-0447825호)



모델명
● SIT-20A DC12V
● SIT-20A DC24V
사용설명서 REV 3.0



경고: 인명 또는 재산상의 피해가 예상되는 곳에는 절대로 사용하지 마십시오.

• 홈페이지(www.hsa2000.co.kr) 또는 한승계기를 검색하시면 동영상 설명서를 보실 수 있습니다.



HAN SEUNG

동영상 설명서

1. 주요기능

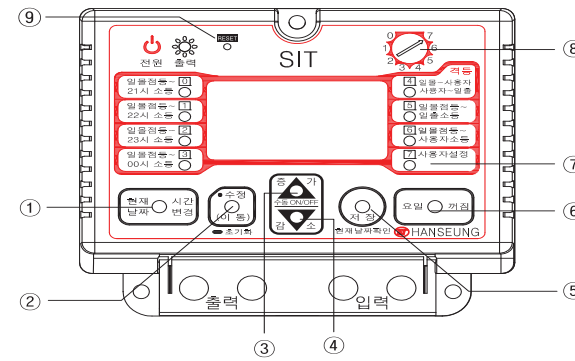
1) 간판 외등 용 ▶0~6번 기능◀ (알아두면 편리한 기능 5번 참조)

- 0) 일몰~21시(고정)
일몰 시각에 켜지고, 21시에 꺼집니다.
- 1) 일몰~22시(고정)
일몰 시각에 켜지고, 22시에 꺼집니다.
- 2) 일몰~23시(고정)
일몰 시각에 켜지고, 23시에 꺼집니다.
- 3) 일몰~00시(고정)
일몰 시각에 켜지고, 00시에 꺼집니다.
- 4) 일몰~사용자, 사용자~일출
일몰 시각에 켜지고, 선택한(원하는) 시각에 꺼지며, 다시 선택한(원하는) 시각에 켜지고 일출 시각에 꺼집니다.
(단, 일몰~사용자에서 사용자 OFF시간이 일몰 시간보다 빠르거나 사용자~일출에서 사용자 ON시간이 일출 시간보다 늦으면 동작하지 않습니다.)
- 5) 일몰~일출
- 일몰 시각에 켜지고, 일출 시각에 꺼집니다.
6) 일몰~사용자 소등 (출고 시 01:00)
- 일몰 시각에 켜지고, 선택한(원하는)시각에 꺼집니다.
※ 보상 시간 : 지역 특성에 맞춰 일몰/일출 시각에 일찍 혹은 늦게 동작하고자 할 때 사용합니다.

2) 자동 제어 용 ▶7번 기능◀

- 7) 사용자설정
- 선택한(원하는)시각에 켜지고, 선택한(원하는)시각에 꺼집니다.
※ 1회~10회까지 모두 점등 시각00:00, 소등 시각00:00 일때 수동 ON/OFF 버튼을 누르면 상시 ON/OFF가 됩니다.
(상시ON : 설정된 시간과 상관없이 항상 켜짐, 상시OFF : 설정된 시간과 상관없이 항상 꺼짐)

2. 각부의 명칭과 기능



- ① **현재 날짜/시간변경버튼** : 현재 날짜와 시간을 재 설정 할 때.
- ② **수정(이동)버튼** : 설정된 데이터를 변경할 때나 이동할 때.
※ 초기 화면(현재시간)에서 5초 이상 누르면 입력한 데이터가 지워 집니다.(공장 출고 상태)
- ③ **▲증가버튼** : 데이터 값 변경시 증가.
※ 초기 화면(현재시간)에서 클릭하면 수동 ON/OFF 됩니다.
(수동 "ON" 하면 다음 OFF시간에 "OFF" 되고 수동 "OFF" 하면 다음 ON시간에 "ON" 됩니다.)
- ④ **▼감소버튼** : 데이터 값 변경 시 감소.
- ⑤ **●저장버튼** : 데이터 값 변경 시 저장.
※ 초기 화면(현재시간)에서 클릭하면 현재 날짜가 표시 되고 5초 후 초기화면으로 복귀됩니다.
- ⑥ **요일 꺼짐 버튼** : 특정요일을 소등하고자 할 때.
- ⑦ **기능표시** : 선택된 기능이 램프로 표시.
- ⑧ **기능선택 스위치** : 스위치 전환으로 ①~⑦번까지 기능 선택.
- ⑨ **"RESET"버튼** : 타이머 재시작
※ LCD 화면에 문제가 생기거나 버튼 입력이 되지 않을 경우 눌러주면 리셋됩니다.

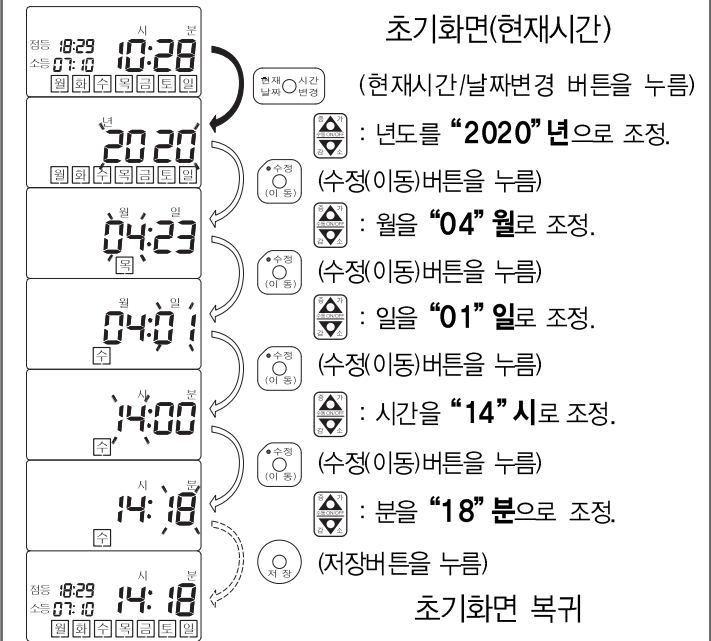
3. 현재날짜/시간 변경하기

※ 정전보상기능이 있어 전원을 공급하지 않더라도 내부시계는 동작 되고 있습니다.(원충시 약 1개월)



<동영상 설명서>

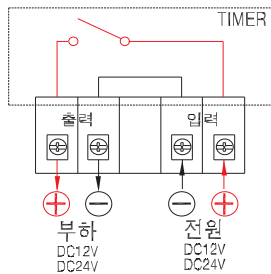
예) 2020년 04월 01일 14시 18분으로 변경하고자 할 경우



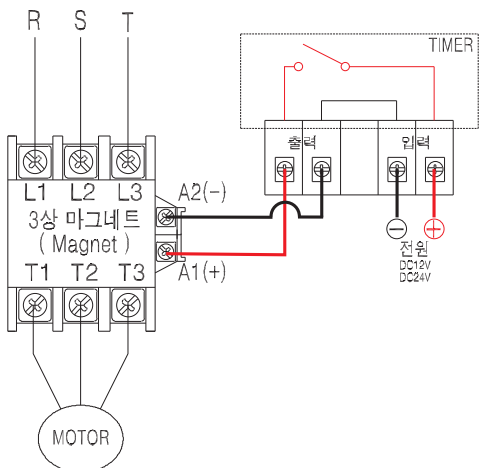
※ 단, 다시 현재 날짜와 시간을 설정하려면 수정(이동) 버튼을 눌러주세요.

4. 결선도

1) 직접 부하를 제어할 경우



2) 전자 접촉기(마그네트)를 사용하여 부하를 제어할 경우(단상)



5. 알아두면 편리한 기능

- 1) 특별한 변경 없이 우측상단의 1~7 로 원하는 기능을 선택할 수 있습니다.
- 2) 초기화면(현재시간)에서 "▲증가" 버튼을 누르면 수동으로 강제 ON/OFF 할 수 있습니다. (수동 "ON" 하면 다음 OFF시간에 "OFF" 되고 수동 "OFF" 하면 다음 ON시간에 "ON" 됩니다.)
- 3) 초기화면(현재시간)에서 "●저장" 버튼을 누르면 현재날짜가 표시됩니다. (5초 후 초기화면으로 재 복귀)
- 4) 내부 데이터 수정 시 버튼 조작이 없으면 1분 후에 초기화면(현재시간)으로 복귀됩니다.
- 5) 일몰 시간은 1년 365일 서울기준으로 내장되어 있습니다. 일출 시간은 1년 365일 서울기준보다 20분 당겨진 시민 박명 시간을 적용하였습니다. (시민 박명 : 해가 뜨지 않았으나 전체적으로 흰한 상태)
(일몰이나 일출이라는 단어가 들어가는 기능을 선택하시면 자동으로 현재 날짜에 맞는 일몰 시간이나 일출 시간이 되며 켜 지거나 꺼집니다. 따라서 한번 설정해 놓으시면 달라지는 일몰 일출 시간 때문에 타이머를 손대실 필요가 없습니다.)
- 6) 요일 꺼짐 기능이 있어 영업하지 않는 특정 요일을 소등할 수 있습니다.
- 7) 최초 제품 출고 시 "일몰점등~22시소등" 기능으로 출고 됩니다.
- 8) 전원투입 후 화면이 나오지 않거나 비정상적으로 나올 경우 리셋버튼을 필히 이용하여 눌러주시면 정상 작동 합니다.
- 9) 내부 배터리는 타이머 전원 입력 시 충전되고 따로 교체하실 필요가 없습니다.
- 10) 타이머 오작동 시 우선적으로 수동 ON/OFF를 누르고 부하가 작동되는지 확인하세요. 작동을 하면 "수정/이동" 버튼을 길게 눌러 데이터를 초기화 후 재입력해주시고 작동을 하지 않으면 본사로 연락하셔서 A/S 받으시기 바랍니다.

6. 기기 사양

제 품 명	SIT-20A DC12V	SIT-20A DC24V
정격입력	DC12V	DC24V
정격부하	20A	20A
	150W	300W
최소설정 범위	1분	
사용온도	-10℃ ~ 60℃	
허용습도	80%이하	
출력방식	RELAY 접점방식	
외형크기	가로(120) x 세로(101) x 높이(54.7)mm	

※ 전기히터와 모터부하는 직접 연결하지 마시고 필히 전자접촉기(마그네트)를 사용하여 연결하십시오.
※ 제품 사용시 정격부하의 80%이하로 사용하시는 것이 고장 없이 오래 사용할 수 있습니다.

7. 품질보증규정

◆ 본 디지털타이머는 철저한 품질관리와 엄격한 검사 과정을 거쳐서 만들어진 제품입니다.

1. 만일 본 제품을 제조일로 부터 1년 6개월 이내에 정상으로 사용하는 도중 발생한 고장이나 제조상의 결함이 생겼을 경우 당사로 연락 주시면 무상으로 수리해 드립니다.
2. 단, 보증 기간 중이라도 아래의 유상 서비스 안내에 해당되는 경우에는 서비스 요금을 받고 수리해 드립니다.
3. 본 사용설명서는 재 발행 되지 않으므로 잘 보관 하십시오.

※ 유상 서비스 안내 ※

1. 품질 보증 기간이 경과한 경우
2. 품질 보증 기간 중이라도 사용자의 귀책 사유에 의한 것으로 인정되는 고장 또는 손상
3. 취급 부주의로 인한 고장
4. 천재지변에 의한 고장
5. 당사 직원 이외의 사람이 수리하여 제품의 내용을 변경 또는 손상 시켰을 경우

8. 요일꺼짐 변경하기(특정요일소등)

※ 제품 출고시 요일꺼짐은 모두 해제된 상태입니다.



예) 매주 월~금요일까지만 켜고 토~일요일은 끄고자 할 경우 <동영상 설명서>

초기화면

(요일)꺼짐 (요일꺼짐 버튼을 누름)
 (수정(이동)버튼을 5회 누름) : 증가 또는 감소를 눌러서 토요일을 지움.
 (수정(이동)버튼을 누름) : 증가 또는 감소를 눌러서 일요일을 지움.
 (저장 버튼을 누름)

초기화면 복귀

9-0,1,2,3 일몰점등~21시(22,23,24시)소등을 하고자 할 경우

※ 우측상단의 0 7 1 6 2 3 4 5 를 "0"번으로 이동시킨다. <동영상 설명서>



일몰점등 21시소등(고정)

예) 사용지역/환경에 따라 일몰시간보다 10분 일찍 켜고자 할 때

초기화면

(수정(이동)버튼을 누름) : 일몰점등보상을 "-10"분으로 조정 (최대 ±120분)
 (저장 버튼을 누름)

초기화면 복귀

• 일몰 시간은 365일 서울기준으로 데이터 저장.

9-4) 일몰점등~사용자소등, 사용자점등~일출소등 할 경우

※ 우측상단의 0 7 1 6 2 3 4 5 를 "4"번으로 이동시킨다. <동영상 설명서>



일몰점등1 사용자소등1 사용자점등2 일출소등2 <동영상 설명서>

예) 일몰시간~00시, 03시~일출시간에 동작하고자 할 경우(격등)

초기화면

(수정(이동)버튼을 누름) : 일몰점등보상을 "0:00"분으로 조정 (최대 ±120분) 일몰점등시간을 확인.
 (수정(이동)버튼을 누름) : 사용자소등1 시간을 "00" 시로 조정.
 (수정(이동)버튼을 누름) : 사용자점등02시간을 "03" 시로 조정.
 (수정(이동)버튼을 누름) : 일출소등보상을 "0:00"분으로 조정 (최대 ±120분) 일출소등시간을 확인.
 (저장 버튼을 누름)

초기화면 복귀

• 일몰 시간은 365일 서울기준으로 데이터 저장.
• 일출 시간은 1년 365일 서울기준보다 20분 당겨진 시민 박명 시간 적용

9-5) 일몰점등~일출소등을 하고자 할 경우

※ 우측상단의 0 7 1 6 2 3 4 5 를 "5"번으로 이동시킨다. <동영상 설명서>



일몰점등 일출소등

예) 사용지역/환경에 따라 일몰,일출시간보다 10분씩 일찍 켜고, 끄고자 할 때

초기화면

(수정(이동)버튼을 누름) : 일몰점등보상을 "-10"분으로 조정(±120분) 일몰점등시간을 확인.
 (수정(이동)버튼을 누름) : 일출소등보상을 "-10"분으로 조정(±120분) 일출소등시간을 확인.
 (저장 버튼을 누름)

초기화면 복귀

• 일몰 시간은 365일 서울기준으로 데이터 저장.
• 일출 시간은 1년 365일 서울기준보다 20분 당겨진 시민 박명 시간 적용

9-6) 일몰점등~사용자소등을 하고자 할 경우

※ 우측상단의 0 7 1 6 2 3 4 5 를 "6"번으로 이동시킨다. <동영상 설명서>



일몰점등 사용자소등

예) 일몰시간보다 10분 일찍 켜고, 원하는 시간(00시30분)에 끄고자 할 경우

초기화면

(수정(이동)버튼을 누름) : 일몰점등보상을 "-10"분으로 조정(±120분) 일몰점등시간을 확인.
 (수정(이동)버튼을 누름) : 사용자소등 시간을 "00" 시로 조정.
 (수정(이동)버튼을 누름) : 사용자소등 분을 "30" 분으로 조정.
 (저장 버튼을 누름)

초기화면 복귀

• 일몰 시간은 365일 서울기준으로 데이터 저장.

9-7) 사용자설정을 하고자 할 경우

※ 우측상단의 0 7 1 6 2 3 4 5 를 "7"번으로 이동시킨다. <동영상 설명서>



사용자점등1 사용자소등1 사용자점등10 사용자소등10 <동영상 설명서>

예) 원하는 시간(18시30분)에 켜지고 원하는 시간(02시30분)에 끄고자 할 경우

초기화면

(수정(이동)버튼을 누름) : 사용자점등01 시간을 "18"시로 조정
 (수정(이동)버튼을 누름) : 사용자점등01 분을 "30"분으로 조정
 (수정(이동)버튼을 누름) : 사용자소등01 시간을 "02"시로 조정
 (수정(이동)버튼을 누름) : 사용자소등01 분을 "30"분으로 조정
 (저장 버튼을 누름)

초기화면 복귀

(※ 추가 설정을 하려면 "수정(이동)"버튼을 눌러서 점소등 시간을 추가로 설정 후 "저장"버튼을 누르면 설정이 완료됩니다.) (MAX10회)

10. 사용시 주의사항

- 1) 본 디지털 타이머를 구매해 주셔서 감사합니다.
- 2) 먼저 타이머를 설치하기 전에 안전하고 정확한 사용을 위해 사용설명서를 반드시 읽어주십시오.
- 3) 본 제품은 간판이나 가로등의 특정시간에 자동으로 점,소등 하게 하는 것을 주 용도로 하는 디지털타이머 입니다.
- 4) 습기가 없고 통풍이 잘 되는 실내에 설치 하시고 직접 물기가 노출된 장소에서는 사용할 수 없습니다.
- 5) 어린이의 손이 닿지 않는 장소에 설치 하십시오.
- 6) 제품을 임의로 분해 또는 개조한 경우와 부주의로 인해 발생한 문제에 대해 당사는 책임지지 않습니다.
- 7) 입력전원은 반드시 용량에 맞는 회로차단기와 누전 차단기를 통하여 연결해 주십시오.
- 8) 부하용량이 정격용량을 초과할 경우 용량에 맞는 전자점촉기(마그네트)를 별도로 부착하여 사용하십시오.
- 9) 전선이 접속되는 입,출력 단자를 단단히 조여 주십시오. (화재의 위험이 있습니다.)
- 10) 타임스위치 불량으로 인해 재산에 영향을 미칠 것으로 예측되는 기기(히터,냉동고 등)에 사용할 경우에는 반드시 이중회로로 안전 대책을 도입해 주십시오.

제품의 생명은 서비스에 있습니다.

고장 신고를 하실 때에는 먼저 사용설명서를 확인 하신 후 이상 유무가 확인되면 제품의 모델명, 고장상태를 정확히 알려 주 세요.

- 본사 및 공장: 대구광역시 동구 신평로 123 (신평동 314-2번지)
TEL. 053) 745-4720
FAX. 053) 745-4726

주식회사 한승계기

www.hsa2000.co.kr