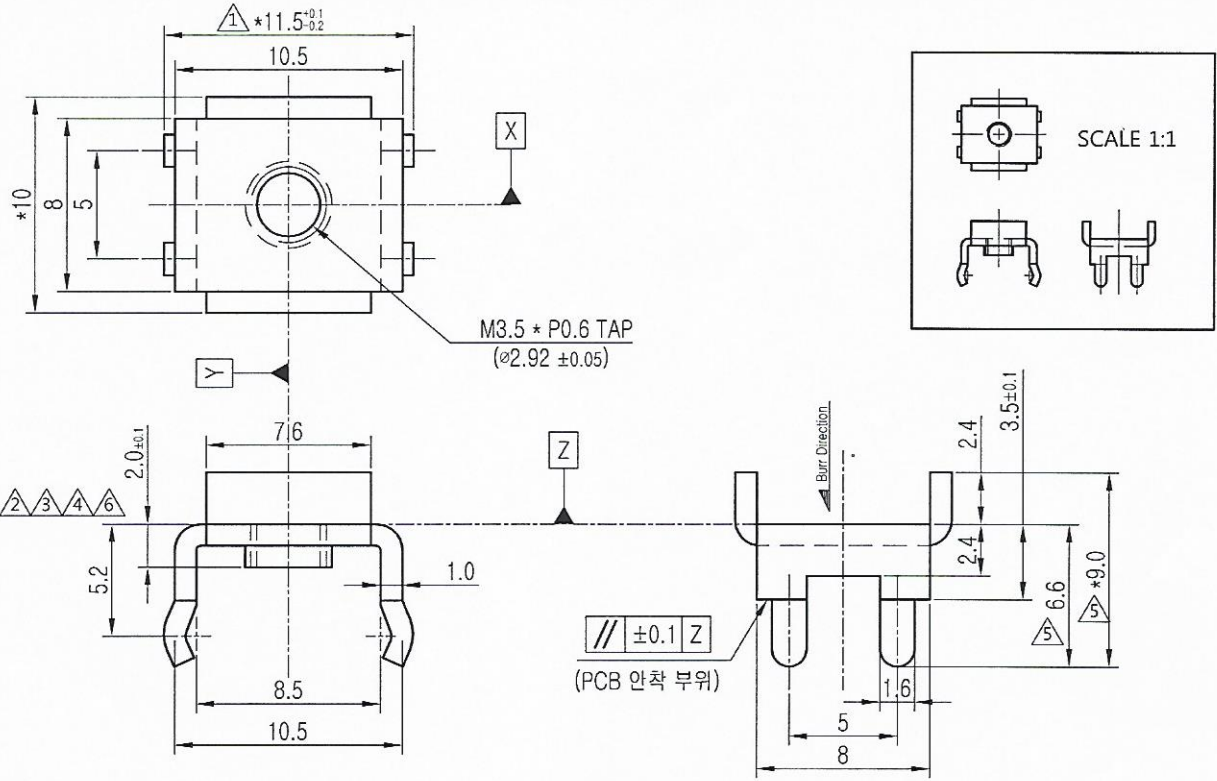
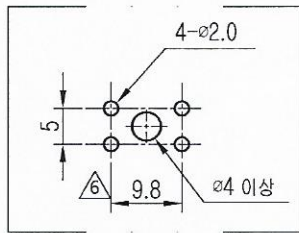


No.	DATE	REVISIONS	APPROVED
△1	01.11.28	PCB 기판 삽입 가능 치수로 허용 공차 변경	
△2	11.10.13	실물 기준으로 치수 변경 (2.3 → 2.1)	
△3	14.07.03	버링 치수 원복 (2.1 → 2.3 +0.2/0)	
△4	14.09.12	버링 치수 기준값 정의 후 수정 (2.3 +0.2/0 → 2.0 +0.2/0)	
△5	14.09.12	실물 기준으로 치수 수정 (6.4→6.6, 8.8→9.0)	
△6	15.06.26	PCB LAYOUT 사이즈 변경 (기존 10.5X5 → 9.8X5로 변경), 버링치수 공차값 변경(기존 +0.2/0 → ±0.1)	한인기



원본도



PCB LAYOUT

Note

- 외관상 도금 벗겨짐 및 변색, 유해한 Burr가 없을 것.
- 절단면은 매끄러울 것.
- 지시없는 C 및 R은 0.3 이하일 것.
- 도금은 3.0µm 이상일 것.
- PCB 안착시 수평도는 ±0.1 이내일 것.
- 제품 사용시 지정된 정격전류 및 허용토크를 벗어나지 말것.
- 기타 상세한 사항은 설계자와 별도 협의 할 것.
- * 표시는 제품 외곽 치수임.
- 정격 전류: 30A
- 허용 토크: 5.5 kgf-cm

REMARK		COMMERCIAL TOLERANCE																					
1.0(t)*27.0(w)*15.6(p) CAVITY - 1X1		0.5 to 3	± 0.12	<table border="1"> <thead> <tr> <th>No.</th> <th>PART No.</th> <th>PART NAME</th> <th>MATERIAL</th> <th>Q'TY</th> <th>REMARKS</th> <th>FINISH</th> </tr> </thead> <tbody> <tr> <td>BR-112(M3.5)</td> <td>TERMINAL</td> <td>BRASS</td> <td>C2680R 1/2H t1.0</td> <td>Sn</td> <td></td> <td></td> </tr> </tbody> </table>						No.	PART No.	PART NAME	MATERIAL	Q'TY	REMARKS	FINISH	BR-112(M3.5)	TERMINAL	BRASS	C2680R 1/2H t1.0	Sn		
		No.	PART No.							PART NAME	MATERIAL	Q'TY	REMARKS	FINISH									
		BR-112(M3.5)	TERMINAL							BRASS	C2680R 1/2H t1.0	Sn											
		over 3 to 6	± 0.16																				
		over 6 to 10	± 0.18																				
		over 10 to 18	± 0.22																				
over 18 to 30	± 0.25																						
over 30 to 50	± 0.30																						
over 50 to 80	± 0.35																						
over 80 to 120	± 0.45																						

DRAWN	CHECKED	APPROVED	DATE	2014.06.26	UNIT SCALE		TITLE
정성민	박정호	한인기			mm	3:1	
15.06.26	15.6.26	15.6.30					

飛龍電子株式會社 BEE-RYONG ELECTRONICS CO.,LTD		DWG NO.	BRT - 306
---	--	---------	-----------