

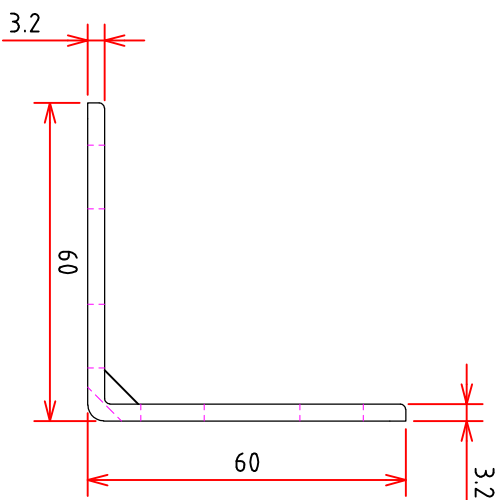
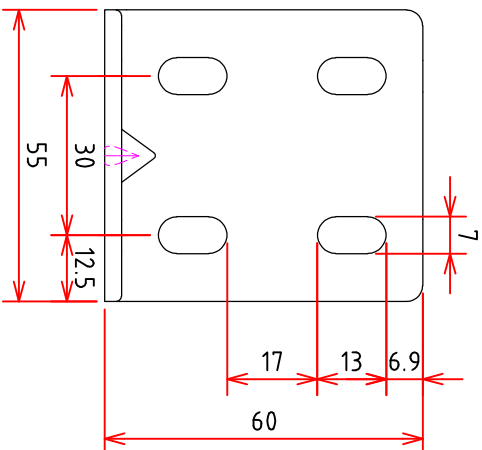
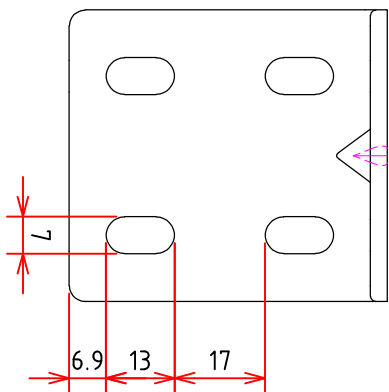


신우산업

표면처리	니켈 도금	재질	스틸
------	-------	----	----

제품명	스틸 브라켓 (6055)
-----	---------------

웹사이트	www.alsw.co.kr	광명본사	02-2688-0644
문의메일	alsw4509@naver.com	구로지점	02-2645-4509
용도	프로파일 간의 90° 결합시 사용하는 부품		



SCALE 1:1