

H Series

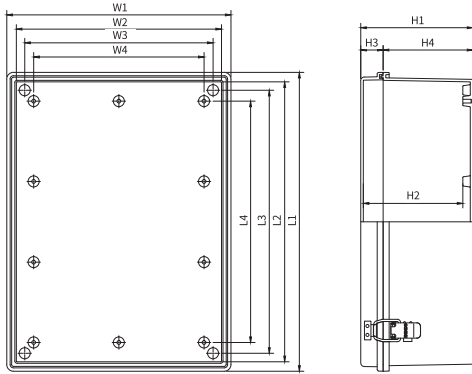
H 시리즈 H 系列

FEATURE | 특성 | 特征

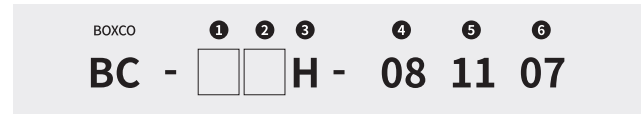
- SUS hinge, SUS latch and insert
- 스텐레스 힌지, 스텐레스 래치 타입, 인서트 있는 제품
- SUS铰链, 采用SUS锁扣 螺母的产品

SPECIFICATION | 사양 | 产品规格说明

- IP Rating / 방수, 방진 보호등급 / 防尘防水等级 | IP66/67
- IK Rating / 충격 테스트 / 冲击测试 | IK08
- Temperature Range / 온도영역 / 温度范围 | ABS : - 40 ~ + 70, PC : - 40 ~ + 110
- Flammability Rating / 난연성 / 阻燃等级 | ABS : 94-HB, PC : 94-V-0, 5VA, HB
- Certification / 인증 / 认证 | TUV, CE, UL (See page 6 / 6 페이지 참조 / 请参照第6页)



H SERIES model name | H 시리즈 모델선정방법 | H 系列 产品型号命名方法



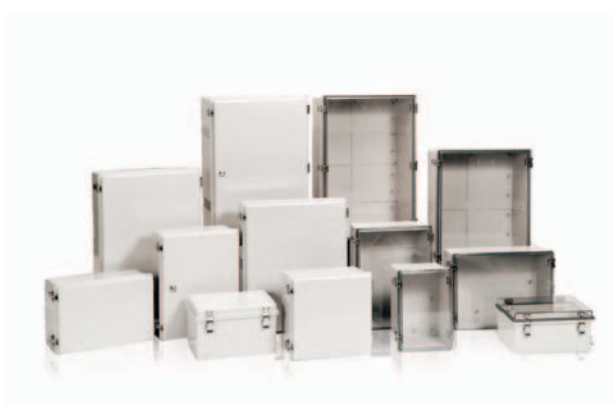
- ① Material / 재료 / 材质 - A : ABS C : PC
- ② Cover / 커버색상 / 箱盖颜色 - G : Grey / 회색 / 灰色 T : Transparent / 투명 / 透明
- ③ Type / 타입 / 类型 - SUS Hinge, SUS Latch / SUS힌지, SUS래치 / SUS铰链, SUS锁扣
- ④ Width / 가로 / 宽度(W)
- ⑤ Length / 세로 / 长度(L) - Hinge, Latch Installed / 힌지, 래치부착면 / 铰链, 锁扣安装面
- ⑥ Height / 높이 / 高度(H) - Cover Included / 커버포함 / 含箱盖



S Design / S 디자인 / S 设计
80x110x70 ~ 230x210x100mm



M Design / M 디자인 / M 设计
190x190x130 ~ 560x380x180mm



L Design / L 디자인 / L 设计
225x275x120 ~ 600x400x230mm



Examples of use / 고객사용예 / 使用实例



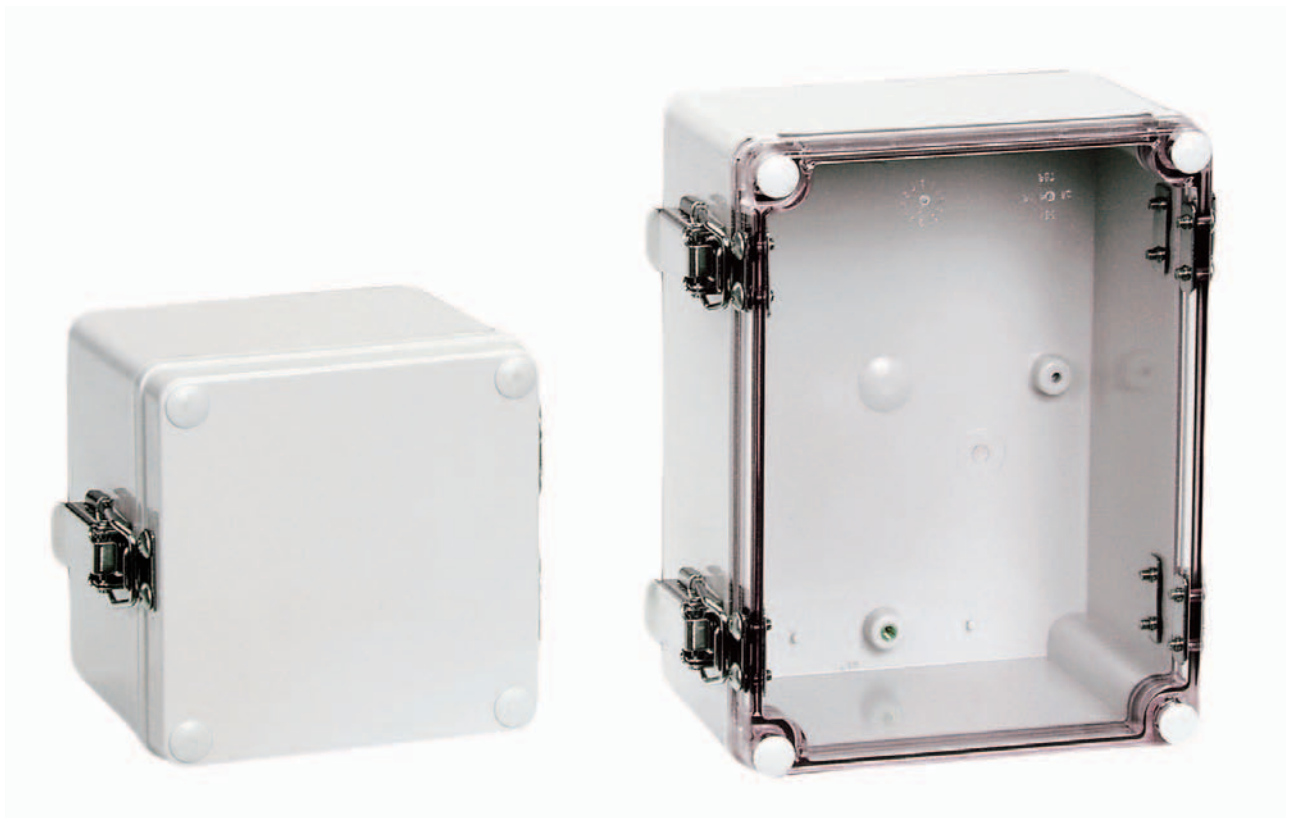
H Series - S Design | S 디자인 | S 设计
80x110x70 ~ 230x210x100mm

Product model / 제품모델 / 产品型号						Mounting plate / 속판모델 / 底板型号			
Model 모델 / 型号	Outside dimension 외부 치수 / 外部尺寸				Inside dimension 내부 치수 / 内部尺寸		Plastic 플라스틱 / 塑料		Steel 철 / 金属
	Size (W1xL1xH1/mm)	Size (W1xL1xH1/inch)	Cover (H3)	Base (H4)	Size (W2xL2xH2/mm)		G-type	P-type	
BC- □□H- 081107	80 x 110 x 70	3.15 x 4.33 x 2.76	20	50	70 x 100 x 57		-	0811 P	0811 S
BC- □□H- 110807	110 x 80 x 70	4.33 x 3.15 x 2.76	20	50	100 x 70 x 57		-	0811 P	0811 S
BC- □□H- 081108	80 x 110 x 85	3.15 x 4.33 x 3.35	20	65	70 x 100 x 72		-	0811 P	0811 S
BC- □□H- 110808	110 x 80 x 85	4.33 x 3.15 x 3.35	20	65	100 x 70 x 72		-	0811 P	0811 S
BC- □□H- 081110	80 x 110 x 100	3.15 x 4.33 x 3.94	35	65	70 x 100 x 87		-	0811 P	0811 S
BC- □□H- 110810	110 x 80 x 100	4.33 x 3.15 x 3.94	35	65	100 x 70 x 87		-	0811 P	0811 S
BC- □□H- 081307	80 x 130 x 70	3.15 x 5.12 x 2.76	20	50	70 x 120 x 57		-	0813 P	0813 S
BC- □□H- 130807	130 x 80 x 70	5.12 x 3.15 x 2.76	20	50	120 x 70 x 57		-	0813 P	0813 S
BC- □□H- 081308	80 x 130 x 85	3.15 x 5.12 x 3.35	35	50	70 x 120 x 72		-	0813 P	0813 S
BC- □□H- 130808	130 x 80 x 85	5.12 x 3.15 x 3.35	35	50	120 x 70 x 72		-	0813 P	0813 S
BC- □□H- 081807	80 x 180 x 70	3.15 x 7.09 x 2.76	20	50	70 x 170 x 57		-	0818 P	0818 S
BC- □□H- 180807	180 x 80 x 70	7.09 x 3.15 x 2.76	20	50	170 x 70 x 57		-	0818 P	0818 S
BC- □□H- 081808	80 x 180 x 85	3.15 x 7.09 x 3.35	35	50	70 x 170 x 72		-	0818 P	0818 S
BC- □□H- 180808	180 x 80 x 85	7.09 x 3.15 x 3.35	35	50	170 x 70 x 72		-	0818 P	0818 S
BC- □□H- 082007	80 x 200 x 70	3.15 x 7.87 x 2.76	20	50	67 x 189 x 56		-	-	0820 S
BC- □□H- 200807	200 x 80 x 70	7.87 x 3.15 x 2.76	20	50	189 x 67 x 56		-	-	0820 S
BC- □□H- 082507	80 x 250 x 70	3.15 x 9.84 x 2.76	20	50	67 x 235 x 57		-	0825 P	0825 S
BC- □□H- 250807	250 x 80 x 70	9.84 x 3.15 x 2.76	20	50	235 x 67 x 57		-	0825 P	0825 S
BC- □□H- 082508	80 x 250 x 85	3.15 x 9.84 x 3.35	35	50	67 x 235 x 72		-	0825 P	0825 S
BC- □□H- 250808	250 x 80 x 85	9.84 x 3.15 x 3.35	35	50	235 x 67 x 72		-	0825 P	0825 S
BC- □□H- 101007	100 x 100 x 75	3.94 x 3.94 x 2.95	20	55	88 x 88 x 62		-	1010 P	1010 S
BC- □□H- 101010	100 x 100 x 100	3.94 x 3.94 x 3.94	20	80	88 x 88 x 87		-	1010 P	1010 S
BC- □□H- 121207	125 x 125 x 75	4.92 x 4.92 x 2.95	20	55	113 x 113 x 61		-	1212 P	1212 S
BC- □□H- 121210	125 x 125 x 100	4.92 x 4.92 x 3.94	20	80	113 x 113 x 86		-	1212 P	1212 S
BC- □□H- 121707	125 x 175 x 75	4.92 x 6.89 x 2.95	25	49	117 x 165 x 61		1217 G	1217 P	1217 S
BC- □□H- 171207	175 x 125 x 75	6.89 x 4.92 x 2.95	25	49	165 x 117 x 61		1217 G	1217 P	1217 S
BC- □□H- 121710	125 x 175 x 100	4.92 x 6.89 x 3.94	50	49	117 x 165 x 86		1217 G	1217 P	1217 S
BC- □□H- 171210	175 x 125 x 100	6.89 x 4.92 x 3.94	50	49	165 x 117 x 86		1217 G	1217 P	1217 S
BC- □□H- 141709	143 x 173 x 95	5.63 x 6.81 x 3.74	20	75	130 x 159 x 82		-	1417 P	1417 S
BC- □□H- 171409	173 x 143 x 95	6.81 x 5.63 x 3.74	20	75	159 x 130 x 82		-	1417 P	1417 S
BC- □□H- 142309	140 x 230 x 95	5.51 x 9.06 x 3.74	20	75	128 x 218 x 82		-	1423 P	1423 S
BC- □□H- 231409	230 x 140 x 95	9.06 x 5.51 x 3.74	20	75	219 x 130 x 82		-	1423 P	1423 S
BC- □□H- 151507	150 x 150 x 75	5.91 x 5.91 x 2.95	20	55	138 x 138 x 62		1515 G	1515 P	1515 S
BC- □□H- 151510	150 x 150 x 100	5.91 x 5.91 x 3.94	20	80	138 x 138 x 87		1515 G	1515 P	1515 S
BC- □□H- 152007	150 x 200 x 75	5.91 x 7.87 x 2.95	20	55	138 x 188 x 62		1520 G	1520 P	1520 S
BC- □□H- 201507	200 x 150 x 75	7.87 x 5.91 x 2.95	20	55	188 x 138 x 62		1520 G	1520 P	1520 S
BC- □□H- 152010	150 x 200 x 100	5.91 x 7.87 x 3.94	20	79	138 x 188 x 86		1520 G	1520 P	1520 S
BC- □□H- 201510	200 x 150 x 100	7.87 x 5.91 x 3.94	20	79	188 x 138 x 87		1520 G	1520 P	1520 S
BC- □□H- 152013	150 x 200 x 130	5.91 x 7.87 x 5.12	20	110	138 x 188 x 117		1520 G	1520 P	1520 S
BC- □□H- 201513	200 x 150 x 130	7.87 x 5.91 x 5.12	20	110	188 x 138 x 117		1520 G	1520 P	1520 S
BC- □□H- 152016	150 x 200 x 160	5.91 x 7.87 x 6.30	50	110	138 x 188 x 146		1520 G	1520 P	1520 S
BC- □□H- 201516	200 x 150 x 160	7.87 x 5.91 x 6.30	50	110	188 x 138 x 146		1520 G	1520 P	1520 S
BC- □□H- 152510	150 x 250 x 100	5.91 x 9.84 x 3.94	20	80	140 x 240 x 87		1525 G	1525 P	1525 S
BC- □□H- 251510	250 x 150 x 100	9.84 x 5.91 x 3.94	20	80	240 x 140 x 87		1525 G	1525 P	1525 S
BC- □□H- 152513	150 x 250 x 130	5.91 x 9.84 x 5.12	50	80	140 x 240 x 117		1525 G	1525 P	1525 S
BC- □□H- 251513	250 x 150 x 130	9.84 x 5.91 x 5.12	50	80	240 x 140 x 117		1525 G	1525 P	1525 S

BC- □□H- 202010	200 x 200 x 100	7.87 x 7.87 x 3.94	20	80	188 x 188 x 87	2020 G	2020 P	2020 S
BC- □□H- 202013	200 x 200 x 130	7.87 x 7.87 x 5.12	20	110	188 x 188 x 117	2020 G	2020 P	2020 S
BC- □□H- 202016	200 x 200 x 160	7.87 x 7.87 x 6.30	20	140	188 x 188 x 147	2020 G	2020 P	2020 S
BC- □□H- 202019	200 x 200 x 190	7.87 x 7.87 x 7.48	50	140	188 x 188 x 171	2020 G	2020 P	2020 S
BC- □□H- 212310	210 x 230 x 100	8.27 x 9.06 x 3.94	20	80	197 x 217 x 87	-	-	2123 S
BC- □□H- 232110	230 x 210 x 100	9.06 x 8.27 x 3.94	20	80	217 x 197 x 87	-	-	2123 S

ACCESSORIES | 액세서리 | 配件

			
[Plastic mounting plate(G Plate)]	[Plastic mounting plate(P Plate)]	[Steel mounting plate(S Plate)]	[Key ring(K40)]
			
[Lock(SK)]	[Plastic lock(PK)]	[SUS bracket(B40)] B40 : (Screw : TTS 5x10)	[Plastic bracket(PB40)] PB40 : (Screw : TTS 5x12)
			
			[Vent(V60, V80)]



● HINGE TYPE 힌지 타입 ●

H Series - M Design | M 디자인 | M 设计
190x190x130 ~ 560x380x180mm



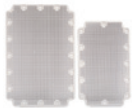
H SERIES

01 PLASTIC BOX

Model 모델 / 型号	Product model / 제품모델 / 产品型号					Mounting plate / 속판모델 / 底板型号		
	Outside dimension 외부 치수 / 外部尺寸				Inside dimension 내부 치수 / 内部尺寸	Plastic 플라스틱 / 塑料		Steel 철 / 金属
	Size (W1xL1xH1/mm)	Size (W1xL1xH1/inch)	Cover (H3)	Base (H4)		PG-type	P-type	
BC- □□H- 191913	190 x 190 x 130	7.48 x 7.48 x 5.12	30	98	165 x 165 x 114	-	1919 P	1919 S
BC- □□H- 192810	190 x 280 x 100	7.48 x 11.02 x 3.94	30	68	165 x 255 x 84	1928 PG	1928 P	1928 S
BC- □□H- 281910	280 x 190 x 100	11.02 x 7.48 x 3.94	30	68	255 x 165 x 84	1928 PG	1928 P	1928 S
BC- □□H- 192813	190 x 280 x 130	7.48 x 11.02 x 5.12	30	98	165 x 256 x 114	1928 PG	1928 P	1928 S
BC- □□H- 281913	280 x 190 x 130	11.02 x 7.48 x 5.12	30	98	256 x 165 x 114	1928 PG	1928 P	1928 S
BC- □□H- 192818	190 x 280 x 180	7.48 x 11.02 x 7.09	30	148	163 x 254 x 164	1928 PG	1928 P	1928 S
BC- □□H- 281918	280 x 190 x 180	11.02 x 7.48 x 7.09	30	148	254 x 163 x 164	1928 PG	1928 P	1928 S
BC- □□H- 193813	190 x 380 x 130	7.48 x 14.96 x 5.12	30	98	165 x 355 x 114	-	1938 P	1938 S
BC- □□H- 381913	380 x 190 x 130	14.96 x 7.48 x 5.12	30	98	355 x 165 x 114	-	1938 P	1938 S
BC- □□H- 193818	190 x 380 x 180	7.48 x 14.96 x 7.09	30	148	165 x 355 x 164	-	1938 P	1938 S
BC- □□H- 381918	380 x 190 x 180	14.96 x 7.48 x 7.09	30	148	355 x 165 x 164	-	1938 P	1938 S
BC- □□H- 282813	280 x 280 x 130	11.02 x 11.02 x 5.12	30	100	255 x 255 x 114	-	2828 P	2828 S
BC- □□H- 283413	280 x 340 x 130	11.02 x 13.39 x 5.12	30	98	256 x 314 x 112	-	2834 P	2834 S
BC- □□H- 342813	340 x 280 x 130	13.39 x 11.02 x 5.12	30	98	314 x 256 x 112	-	2834 P	2834 S
BC- □□H- 283813	280 x 380 x 130	11.02 x 14.96 x 5.12	30	98	255 x 355 x 112	2838 PG	2838 P	2838 S
BC- □□H- 382813	380 x 280 x 130	14.96 x 11.02 x 5.12	30	98	355 x 255 x 112	2838 PG	2838 P	2838 S
BC- □□H- 283818	280 x 380 x 180	11.02 x 14.96 x 7.09	30	148	255 x 355 x 162	2838 PG	2838 P	2838 S
BC- □□H- 382818	380 x 280 x 180	14.96 x 11.02 x 7.09	30	148	355 x 255 x 162	2838 PG	2838 P	2838 S
BC- □□H- 285613	280 x 560 x 130	11.02 x 22.05 x 5.12	30	98	255 x 535 x 112	-	-	2856 S
BC- □□H- 562813	560 x 280 x 130	22.05 x 11.02 x 5.12	30	98	535 x 255 x 112	-	-	2856 S
BC- □□H- 334318	330 x 430 x 180	12.99 x 16.93 x 7.09	30	148	305 x 405 x 160	-	3343 P	3343 S
BC- □□H- 433318	430 x 330 x 180	16.93 x 12.99 x 7.09	30	148	405 x 305 x 164	-	3343 P	3343 S
BC- □□H- 385618	380 x 560 x 180	14.96 x 22.05 x 7.09	30	148	355 x 535 x 160	-	-	3856 S
BC- □□H- 563818	560 x 380 x 180	22.05 x 14.96 x 7.09	30	148	535 x 355 x 160	-	-	3856 S

* BC- □□H-563818 is for non water proof product. / BC- □□H-563818은 비방수용입니다. / BC- □□H-563818是非防水用的型号.

ACCESSORIES | 액세서리 | 配件



[Plastic mounting plate(PG Plate)]



[Plastic mounting plate(P Plate)]



[Steel mounting plate(S Plate)]



[Key ring(K40)]



[Lock(SK)]



[Plastic lock(PK)]



[SUS bracket(B50)]

B50 : (Screw : TH M5x10)



[Plastic bracket(PB50)]

PB50 : (Screw : TH M5x12)



[Vent(V60, V80)]

H Series - L Design | L 디자인 | L 设计
225x275x120 ~ 600x400x230mm



Product model / 제품모델 / 产品型号						Mounting plate / 속판모델 / 底板型号		
Model 모델 / 型号	Outside dimension 외부 치수 / 外部尺寸				Inside dimension 내부 치수 / 内部尺寸		Plastic 플라스틱 / 塑料	Steel 철 / 金属
	Size (W1xL1xH1/mm)	Size (W1xL1xH1/inch)	Cover (H3)	Base (H4)	Size (W2xL2xH2/mm)	P-type		
BC- □□H- 222712	225 x 275 x 120	8.86 x 10.83 x 4.72	30	90	201 x 252 x 104	2227 P	2227 S	
BC- □□H- 272212	275 x 225 x 120	10.83 x 8.86 x 4.72	30	90	252 x 201 x 104	2227 P	2227 S	
BC- □□H- 203015	200 x 300 x 150	7.87 x 11.81 x 5.91	30	122	174 x 274 x 136	2030 P	2030 S	
BC- □□H- 302015	300 x 200 x 150	11.81 x 7.87 x 5.91	30	122	274 x 174 x 136	2030 P	2030 S	
BC- □□H- 203018	200 x 300 x 180	7.87 x 11.81 x 7.09	30	150	175 x 275 x 164	2030 P	2030 S	
BC- □□H- 302018	300 x 200 x 180	11.81 x 7.87 x 7.09	30	150	275 x 175 x 164	2030 P	2030 S	
BC- □□H- 253515	250 x 350 x 150	9.84 x 13.78 x 5.91	30	120	223 x 324 x 134	2535 P	2535 S	
BC- □□H- 352515	350 x 250 x 150	13.78 x 9.84 x 5.91	30	120	324 x 223 x 134	2535 P	2535 S	
BC- □□H- 304015	300 x 400 x 150	11.81 x 15.75 x 5.91	30	120	274 x 374 x 136	3040 P	3040 S	
BC- □□H- 403015	400 x 300 x 150	15.75 x 11.81 x 5.91	30	120	374 x 274 x 136	3040 P	3040 S	
BC- □□H- 304018	300 x 400 x 180	11.81 x 15.75 x 7.09	30	150	274 x 375 x 164	3040 P	3040 S	
BC- □□H- 403018	400 x 300 x 180	15.75 x 11.81 x 7.09	30	150	375 x 274 x 164	3040 P	3040 S	
BC- □□H- 354516	350 x 450 x 160	13.78 x 17.72 x 6.30	30	130	311 x 417 x 143	3545 P	3545 S	
BC- □□H- 453516	450 x 350 x 160	17.72 x 13.78 x 6.30	30	130	417 x 311 x 143	3545 P	3545 S	
BC- □□H- 354520	350 x 450 x 200	13.78 x 17.72 x 7.87	30	170	320 x 420 x 178	3545 P	3545 S	
BC- □□H- 453520	450 x 350 x 200	17.72 x 13.78 x 7.87	30	170	420 x 320 x 178	3545 P	3545 S	
BC- □□H- 405020	400 x 500 x 200	15.75 x 19.69 x 7.87	30	170	363 x 469 x 186	4050 P	4050 S	
BC- □□H- 504020	500 x 400 x 200	19.69 x 15.75 x 7.87	30	170	469 x 363 x 186	4050 P	4050 S	
BC- □□H- 406023	400 x 600 x 230	15.75 x 23.62 x 9.06	30	200	375 x 575 x 216	4060 P	4060 S	
BC- □□H- 604023	600 x 400 x 230	23.62 x 15.75 x 9.06	30	200	575 x 375 x 216	4060 P	4060 S	

※ BC- □□H-604023 is for non water proof product. / BC- □□H-604023은 비방수용입니다. / BC- □□H-604023是非防水用的型号.

ACCESSORIES | 액세서리 | 配件

[Plastic mounting plate(P Plate)]	[Steel mounting plate(S Plate)]	[Key ring(K40)]	[Lock(SK)]
[Plastic lock(PK)]	[SUS bracket(B50, B60)] B50 : (Screw : TH M5x10) B60 : (Screw : TH M5x10)	[Plastic bracket(PB50)] PB50 : (Screw : TH M5x12)	[Vent(V60, V80)]

DUAL DOOR | 이중도어 | 双层门

※ See page 61 of photo, description / 61 페이지 사진, 설명 참조 / 请查看61页图片和说明

Dual door applicable model / 이중도어 적용가능 제품 / 适用产品			Product model / 제품모델 / 产品型号		
Model 이중도어 사용 가능 제품 / 型号	Outside dimension 외부 치수 / 外部尺寸		Dual door 이중도어 / 双层门系列	Dual door aluminium plate 알루미늄 중판 / 铝板中门	Dual door set 이중도어 세트 / 层门用配件
	Size (W1xL1xH1/mm)	Size (W1xL1xH1/inch)			
BC- □□H- 405020	400 x 500 x 200	15.75 x 19.69 x 7.87	BC- PF405020	BC- PFA4050	BC- PFA405020
BC- □□H- 406023	400 x 600 x 230	15.75 x 23.62 x 9.06	BC- PF406023	BC- PFA4060	BC- PFA406023