

Plastic Terminal Block Box

플라스틱 단자박스
塑料端子盒

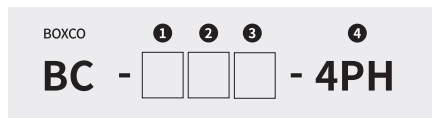
4P ~ 20P

SPECIFICATION | 사양 | 产品规格说明

- IP Rating / 방수, 방진 보호등급 / 防尘防水等级 | IP66/67
- IK Rating / 충격 테스트 / 冲击测试 | IK 08
- Rated Insulation Voltage / 정격절연전압 / 额定绝缘电压 | 400V
- Rated Current Capacity / 정격전류용량 / 正常电流容量 | 0.75mm² - 1.5mm²
- Temperature Range / 온도영역 / 温度范围 | ABS: -40 ~ +70, PC: -40 ~ +110
- Flammability Rating / 난연성 / 阻燃等级 | ABS: 94-V-0, HB, PC: 94-HB, PBT: 94-V-0
- Certification / 인증 / 认证 | TUV, CE

TERMINAL BLOCK BOX model name

단자박스 모델선정방법 | 端子盒 产品型号命名方法



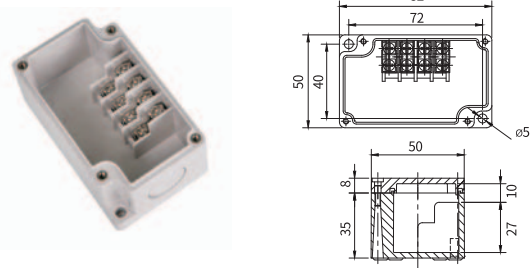
- ① Material / 재료 / 材质 - A: ABS T: PBT
- ② Cover / 커버색상 / 箱盖颜色 - G: Grey / 회색 / 灰色 B: Grayish blue / 청회색 / 青灰色 T: Transparent / 투명 / 透明
- ③ Base / 베이스색상 / 盒底颜色 - G: Grey / 회색 / 灰色 B: Grayish blue / 청회색 / 青灰色
- ④ Number of poles / 극 수 / 端子位数

Stair type | 계단형 | 阶梯形
50x82x43 ~ 160x160x70mm

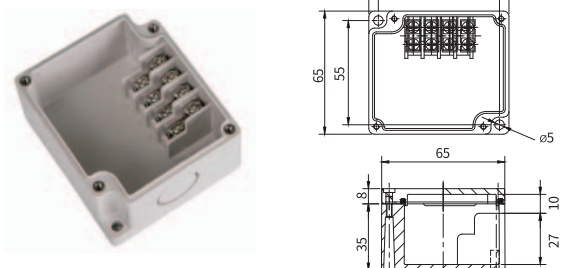
Model 모델 / 型号	Model size / 모델사이즈 / 型号尺寸	
	Size (WxLxH1/mm)	Size (WxLxH1/inch)
BC- A□□- 4PH	50 x 82 x 43 (Knock out)	1.97 x 3.23 x 1.69
BC- A□□- 4PT	65 x 74 x 43 (Knock out)	2.56 x 2.91 x 1.69
BC- A□□- 6PH	55 x 91 x 43 (Knock out)	2.17 x 3.58 x 1.69
BC- A□□- 6PT	75 x 91 x 43 (Knock out)	2.95 x 3.58 x 1.69
BC- A□□- 10PT	75 x 125 x 43 (Knock out)	2.95 x 4.92 x 1.69
BC- A□□- 15PT	100 x 185 x 70	3.94 x 7.28 x 2.76
BC- A□□- 20PT	100 x 230 x 70	3.94 x 9.06 x 2.76
BC- A□□- 20PA	160 x 160 x 70	6.30 x 6.30 x 2.76



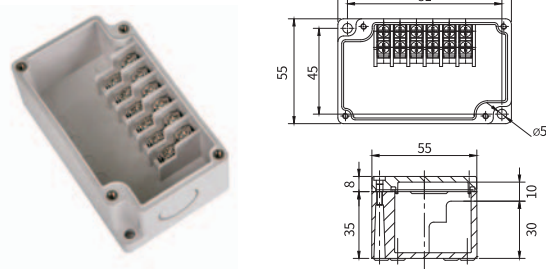
4PH



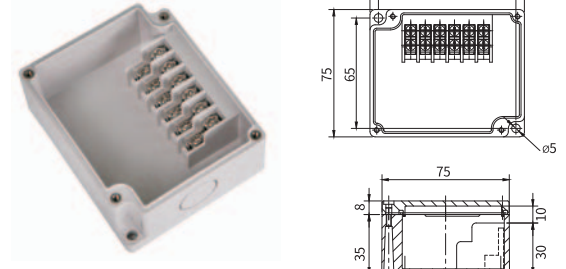
4PT



6PH

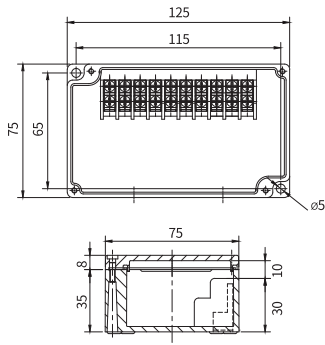


6PT

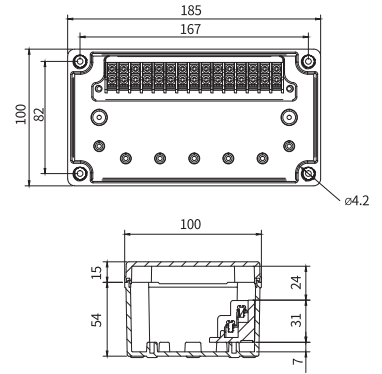


● SCREW TYPE 스크류 타입 ●

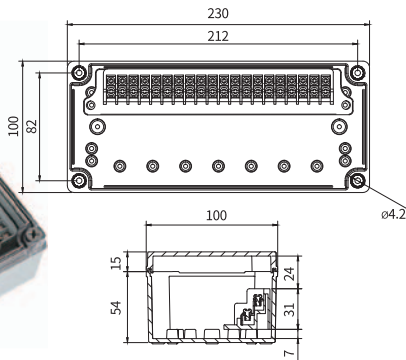
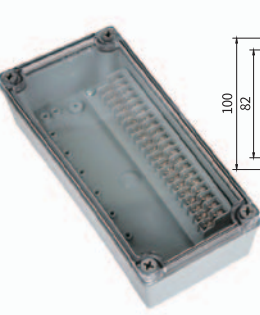
10PT



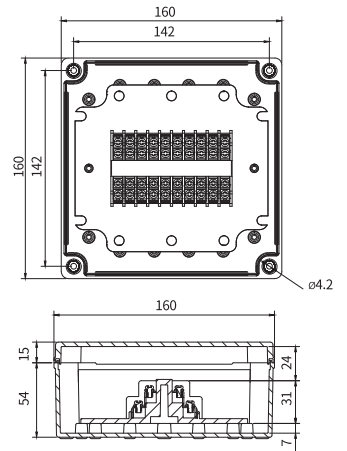
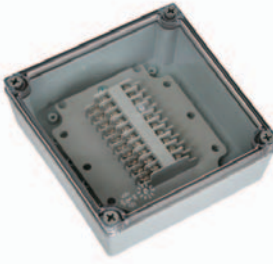
15PT



20PT



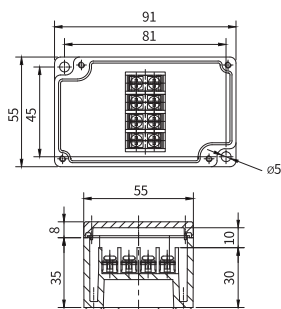
20PA



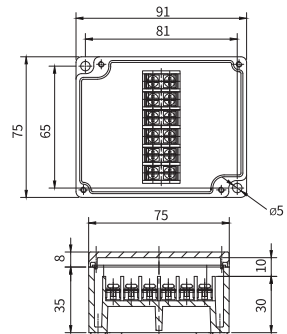
Flat type | 일자형 | 一字形
55x91x43 ~ 160x160x70mm

Model 모델 / 型号	Model size / 모델사이즈 / 型号尺寸	
	Size (W1xL1xH1/mm)	Size (W1xL1xH1/inch)
BC- A□□- 4P	55 x 91 x 43 (Knock out)	2.17 x 3.58 x 1.69
BC- A□□- 6P	75 x 91 x 43 (Knock out)	2.95 x 3.58 x 1.69
BC- A□□- 10P	91 x 110 x 43 (Knock out)	3.58 x 4.01 x 1.69
BC- A□□- 15P	100 x 185 x 70	3.94 x 7.28 x 2.76
BC- A□□- 20P	100 x 230 x 70	3.94 x 9.06 x 2.76
BC- A□□- 20P2	160 x 160 x 70	6.30 x 6.30 x 2.76

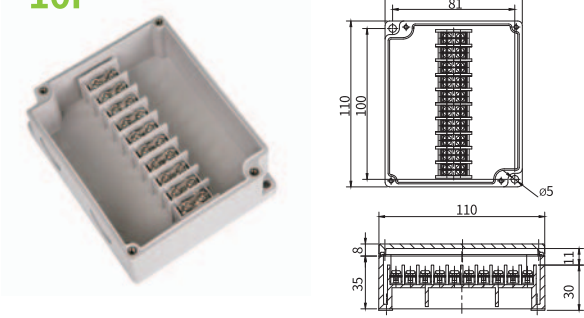
4P



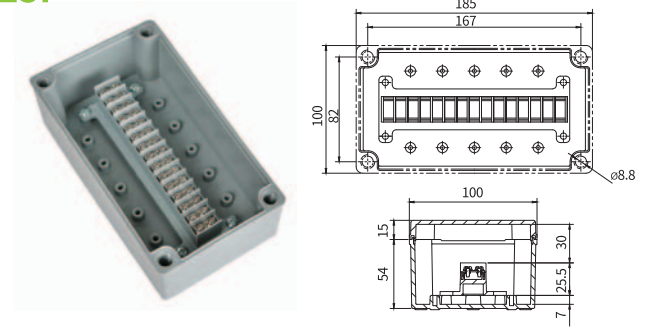
6P



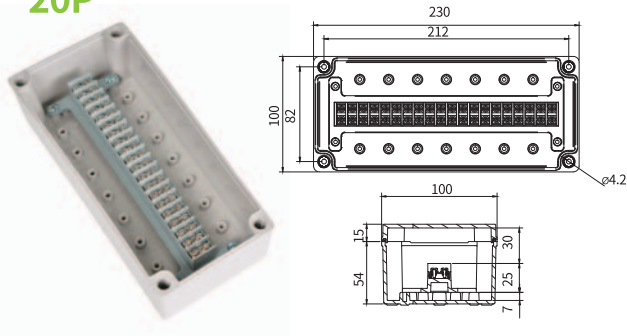
10P



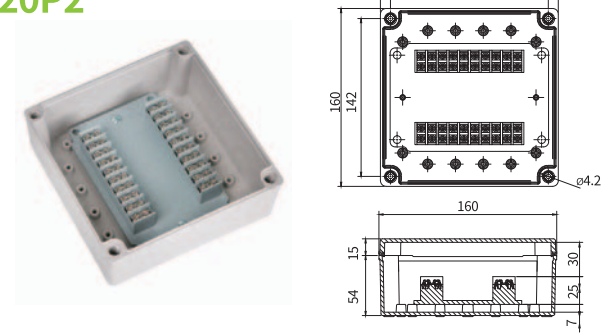
15P



20P



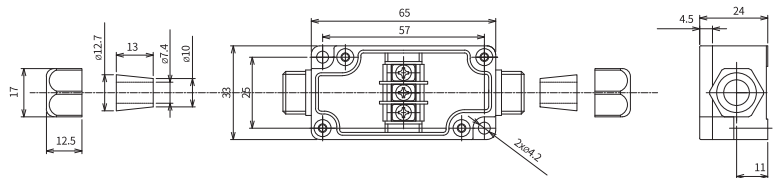
20P2



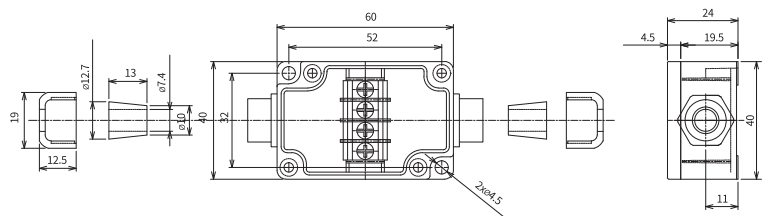
CG Series | 케이블그랜드 일체형 단자박스 | CG 系列
33x65x24 ~ 50x70x24mm

Model 모델 / 型号	Model size / 모델사이즈 / 型号尺寸	
	Size (W1xL1xH1)/mm	Size (W1xL1xH1)/inch
BC- □□G- 3PC	33 x 64 x 24 x 9	1.29 x 2.55 x 0.94 x 0.36
BC- □□G- 4PC	40 x 60 x 24 x 9	1.57 x 2.36 x 0.94 x 0.36
BC- □□G- 6PC	50 x 70 x 24 x 9	1.96 x 2.75 x 0.94 x 0.36

3PC



4PC



6PC

