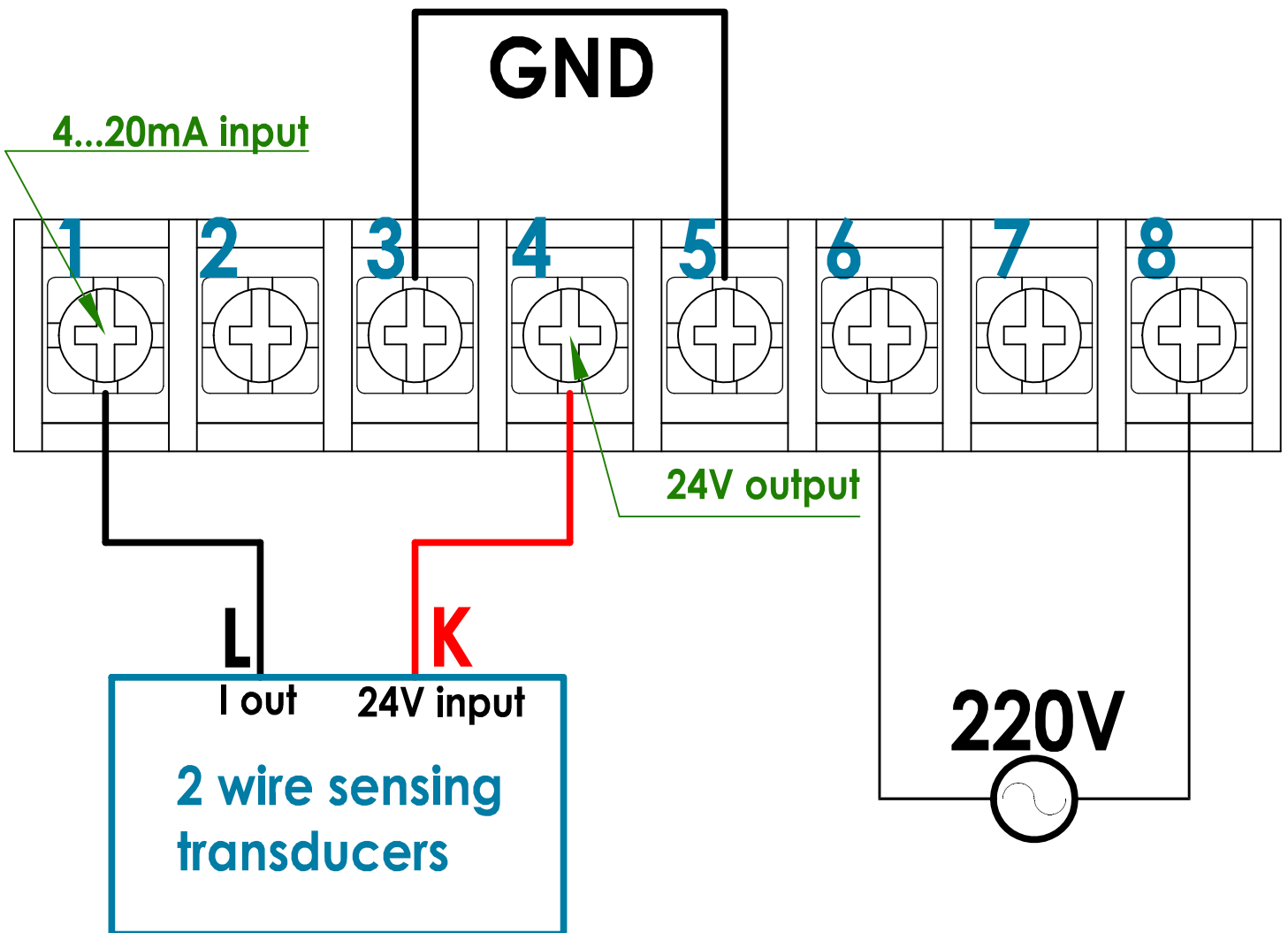


# 센서 연결 방법

(DCSxxPxxxA-CL420, TFC30PxxxA-CL420, TUxxPxxA-CL420, CT-xxxN-CL420 제품군 포함 2-wire Sensor Interfaces 전부 연결 가능)



센서 전원 공급용 24V DC 출력을 기본 지원합니다.  
별도 **SMPS** 연결이 필요 없습니다.