

# AVR용 USB JTAG ICE (Model: AD-JTAG V02) 메뉴얼

(주)뉴티씨(NEWTC)

<http://www.NewTC.co.kr>



## 1. AD-JTAG 소개

### ◆ AVR 용 JTAG 개발 장비

- AVR 각 포트, 인터럽트, 레지스터 등을 브레이크 포인트를 잡아서, 소스 코드 라인 별로 칩의 동작상태를 보실 수 있습니다.

### ◆ AVR 마이크로 컨트롤러 중에서 AT90CAN128, ATmega128, ATmega16, ATmega162, ATmega169, ATmega32, ATmega323, ATmega64만 지원합니다.

### ◆ AVR Studio 및 IAR의 EwAVR 에서 AVR에 프로그램 다운로드 및 디버깅이 가능.

### ◆ 사용 S/W

- <http://www.NewTC.co.kr> 홈페이지에서 AVR Studio버전 업그레이드 시 JTAG 업그레이드 방법 및 각종 AVR 강좌 무료 제공

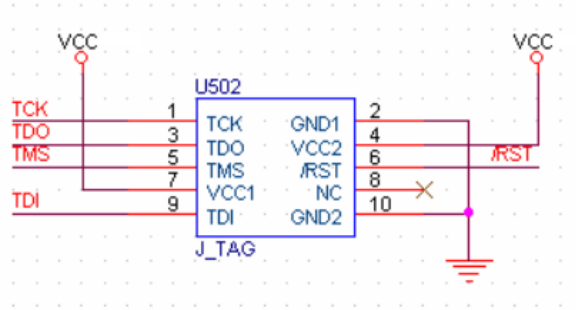
- AVR Studio 4.18 ( build 684 )

[http://www.atmel.com/dyn/resources/prod\\_documents/AvrStudio4Setup.exe](http://www.atmel.com/dyn/resources/prod_documents/AvrStudio4Setup.exe)

업그레이드가 어려우시면 회사를 방문해 주시거나, 회사로 보내주시면서 보내고 받으시는 택배비만 부담하시면 무료로 업그레이드가 가능합니다.

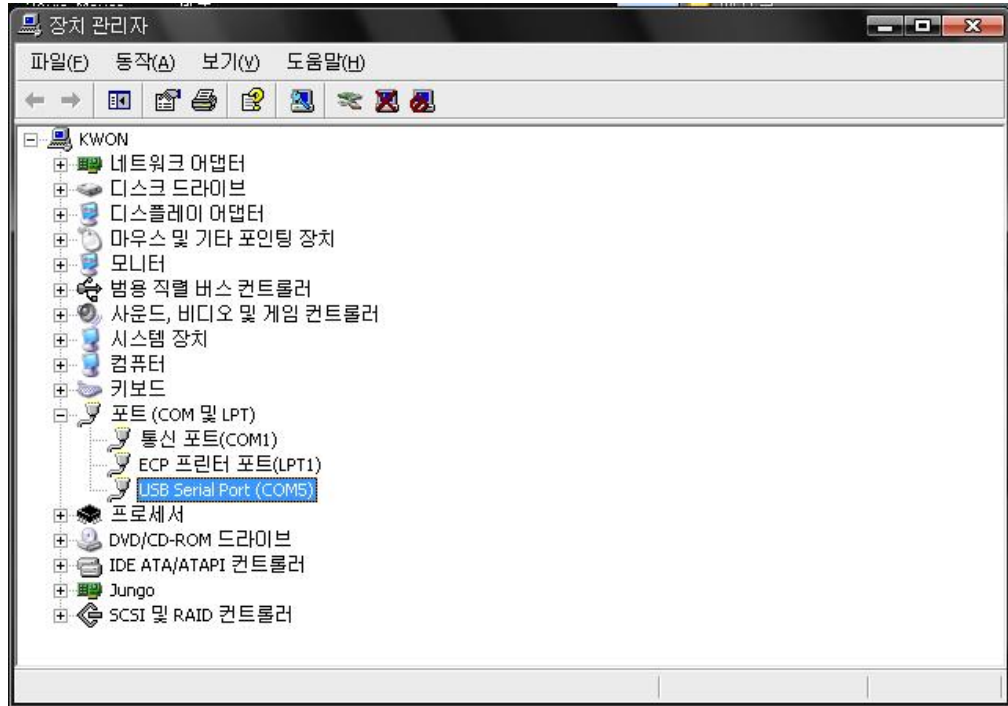
◆ AVR 과 연결하는 방법

- AVR의 TCK, TDO, TMS, TDI를 AVR JTAG의 TCK, TDO, TMS, TDI로 연결한다.



## 2.2 AD JTAG 드라이버 설치와 연결

### ■ USB 드라이버 설치



- ① (주)뉴티씨(NEWTC) 홈페이지 자료실에 제공되는 USB-ISP 드라이버(아래 링크 참조) 를 다운로드 받아서 설치합니다.

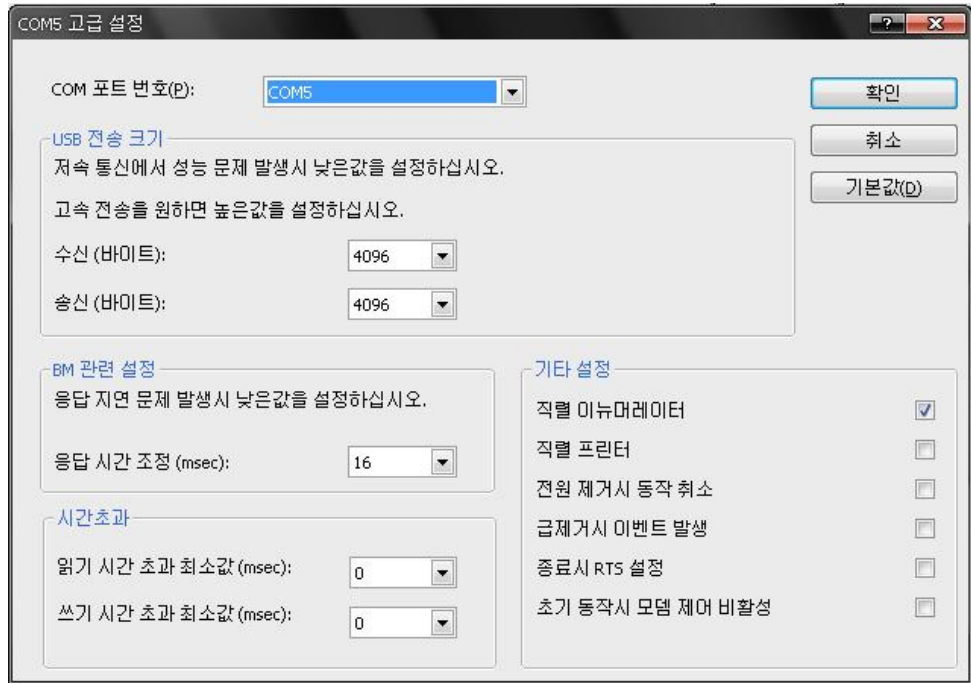
홈페이지 주소 : <http://www.NewTC.co.kr> (자료실)

- ② 컴퓨터의 USB 포트에 **AD-JTAG**를 연결하면 장치가 검색됩니다.

내 컴퓨터의 시스템→하드웨어→장치관리자에 위 그림과 같이 포트 장치에 USB Serial Port포트가 잡힙니다.

여기서는 COM5 라고 되어 있는데 각자 컴퓨터에 따라 또는 연결되는 USB 포트에 따라 달라질 수 있으니 **AD-JTAG**를 사용하기 전에 반드시 확인 해야 합니다.

※ COM 포트의 변경이 필요할 경우 USB Serial Port를 선택하고, 마우스 오른쪽 버튼을 눌러 속성→포트설정→고급->COM포트번호를 변경할 수 있습니다.(아래 그림 참고)



- 10핀 박스 커넥터 쪽은 그림 3과 같이, 타겟 보드에 JTAG 커넥터를 회로도처럼 연결한 후, 그 커넥터와 JTAG의 2x5 박스 커넥터를 연결하도록 한다.
- 자사의 AVR MEGA 128 개발 키트 (모델명: KD-128Pro)의 경우 JTAG 포트가 커넥터로 처리되어 있어 10핀 케이블로 연결만 하시면 사용 할 수 있습니다. 그렇지 않을 경우 사용하시는 AVR의 포트 중 JTAG 관련된 핀을 아래 회로와 같이 연결 하시면 JTAG 을 사용 하실 수 있습니다.

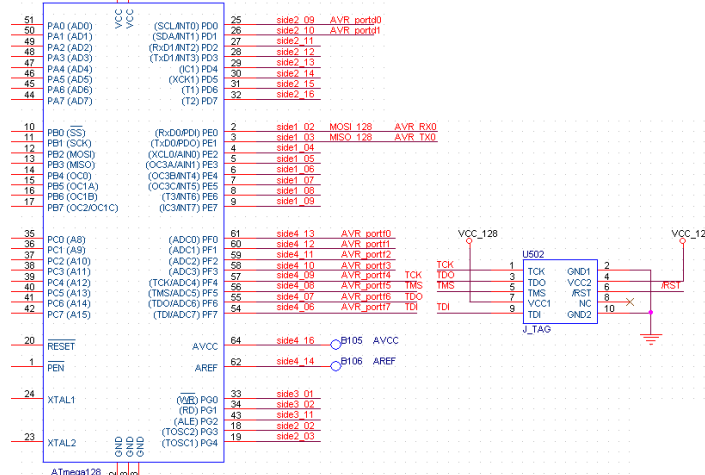


그림 3. AVR JTAGICE 사용을 위하여, ATmega128에 JTAG 포트를 연결하는 회로도

2.3 AD-JTAG 사용법

- ICC에서 컴파일하고 나면, 프로젝트이름.cof 라는 파일이 생기는 데, 이 파일을 AVR Studio를 실행하고, 그림 3과 같이 load합니다.

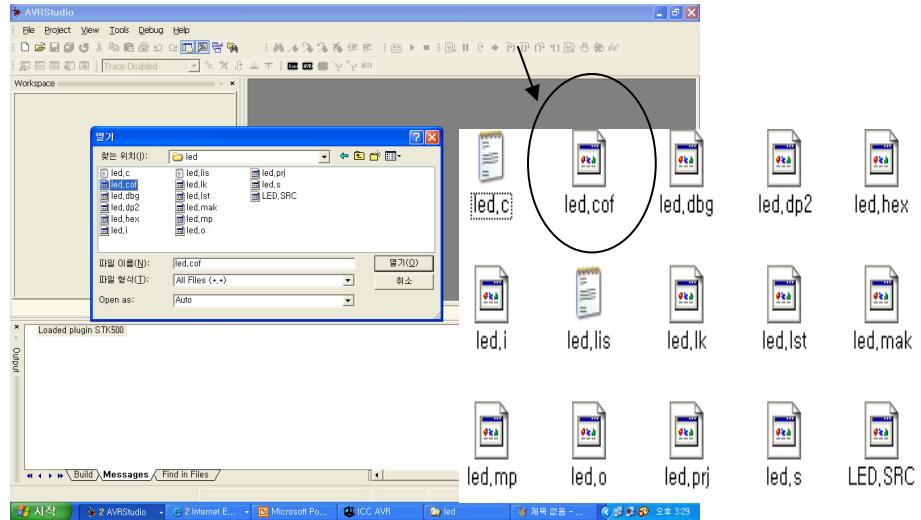


그림 3. 확장자가 cof인 파일 불러오기

- JTAGICE와 ATmega128을 선택하고, Finish를 누른다.
- Run(F5)을 눌러서 실행하면 됩니다. 브레이크 포인트를 잡아서 AVR Studio서 디버깅도 가능합니다. 이렇게 보면 클럭이 정지된 상태에서 레지스터 상태 및 변수 값의 상태, 포트값 등을 볼 수가 있습니다.

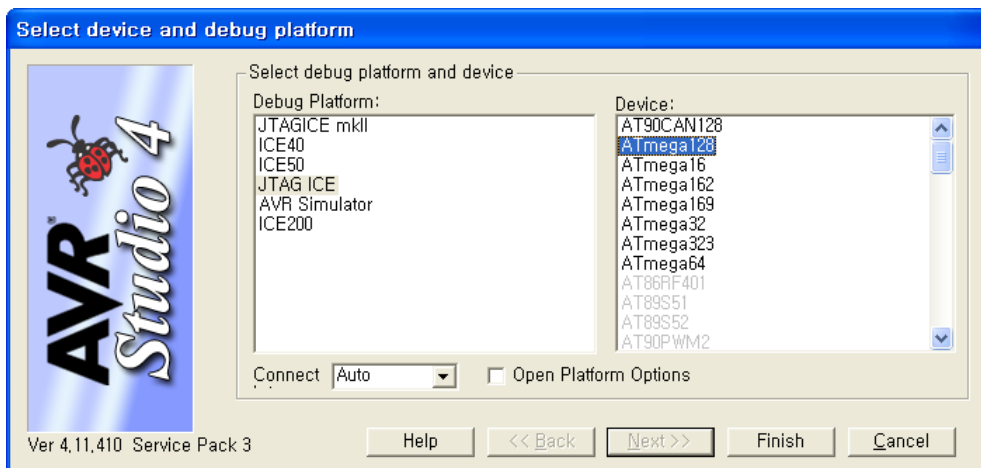


그림 4. 디버그 플랫폼과 디바이스 선택

### 3. Epilog

#### 3.1 제품 문의처 및 감사의 말씀

저희 (주)뉴티씨(NEWTC)의 제품을 구입해 주셔서 감사 드립니다. 본사는 AVR 사용자의 편의를 증진시키기 위해서, 항상 노력하고 개발하고 있습니다. 본 모듈을 사용할 경우, AVR과 같은 A/D 컨버터가 있는 마이크로 프로세서를 다루는 것이 필요 합니다. 본 내용을 공부하시려면, KD-128Pro 키트의 예제와 강좌 등을 이용 하시거나, 홈페이지의 강좌나 자료실 등의 자료를 참고하시기 바랍니다.

#### 3.2 기술지원 홈페이지

<http://www.NewTC.co.kr>

기술지원 홈페이지에 AVR 강좌, 전자공학 강좌, 로봇 제작 강좌 등 여러 강좌들이 업데이트 되고 있으며, 자료실에서는 각종 필요한 파일이나 어플리케이션 프로그램 등을 업데이트 하고 있으니, 참고하시기 바랍니다.

제품에 관한 A/S나 문의가 있으시면, 언제든지 주저하지 마시고, 홈페이지의 Q&A란에 남겨 주시기 바랍니다. 개발 관련 문의는 E-mail ([davidryu@newtc.co.kr](mailto:davidryu@newtc.co.kr))을 이용하여 주시기 바랍니다. 감사합니다..