

# JMOD-MOTOR-1 : 고효율 2채널 DC 모터 드라이버 모듈

아두이노, AVR 모듈, 라즈베리파이에 연결하기 쉬운 2 채널 DC 모터 드라이버!



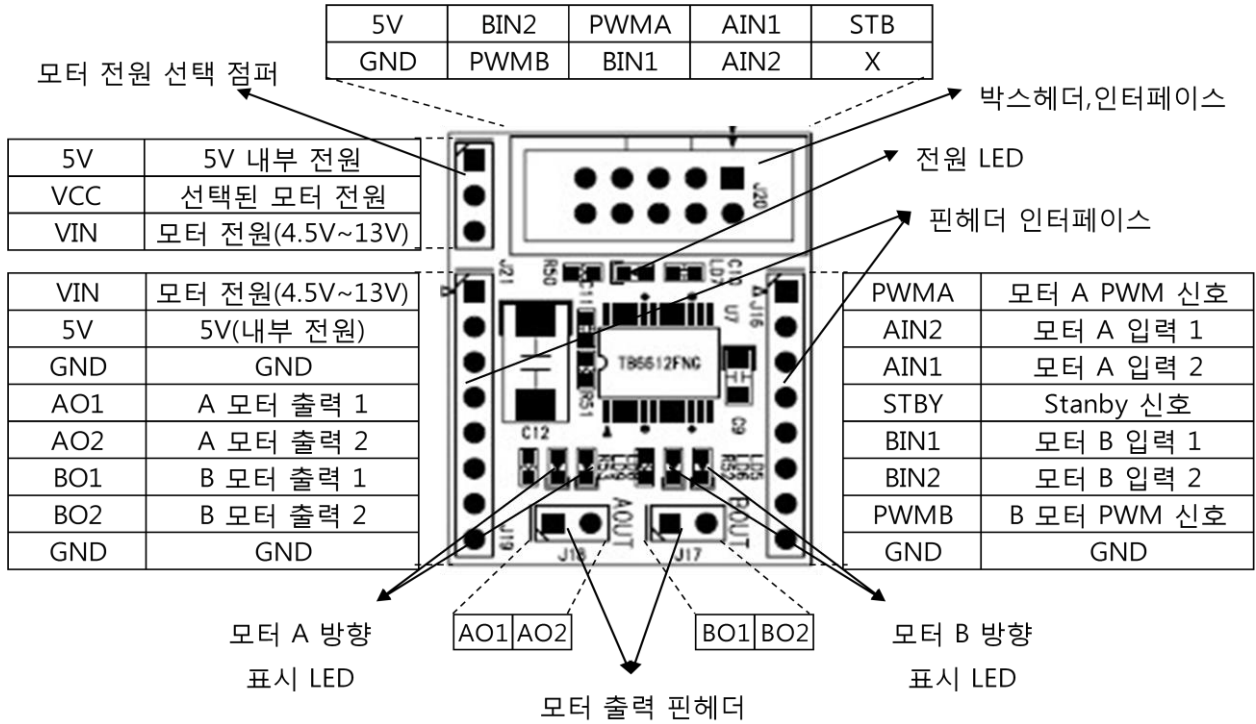
## JMOD-MOTOR-1 소개

JMOD-MOTOR-1은 TB6612FNG 칩을 기반으로 제작된 2채널 DC 모터 드라이버입니다. 4.5V~13.5V 범위의 DC 모터를 사용할 수 있고 채널당 최대 1.2A 까지의 전류를 공급할 수 있는 용량을 가지고 있습니다. 2.54mm 핀헤더 타입의 인터페이스를 제공하며 편리성을 위하여 2.54mm 2x5 박스헤더 타입의 인터페이스도 함께 제공하므로, **아두이노, AVR 모듈, 라즈베리파이 등과 쉽게 연결하여 사용**하실 수 있습니다.

## JMOD-MOTOR-1의 특징

- 전압 4.5V~13.5V, 채널당 최대 전류 1.2A 규격의 DC 모터 2채널 사용 가능
- PWM 신호를 이용하여 2채널을 독립적으로 정방향/역방향/정지 기능 수행
- 아두이노, AVR 모듈, 라즈베리파이 등에 연결하기 쉬운 인터페이스
- 2.54mm 핀헤더 및 박스헤더 타입의 인터페이스 모두 제공
- 모터 동작 및 방향 표시 LED 내장
- 고효율로 발열이 거의 없음(방열판 불필요)

## JMOD-MOTOR-1 외관, 핀 배치

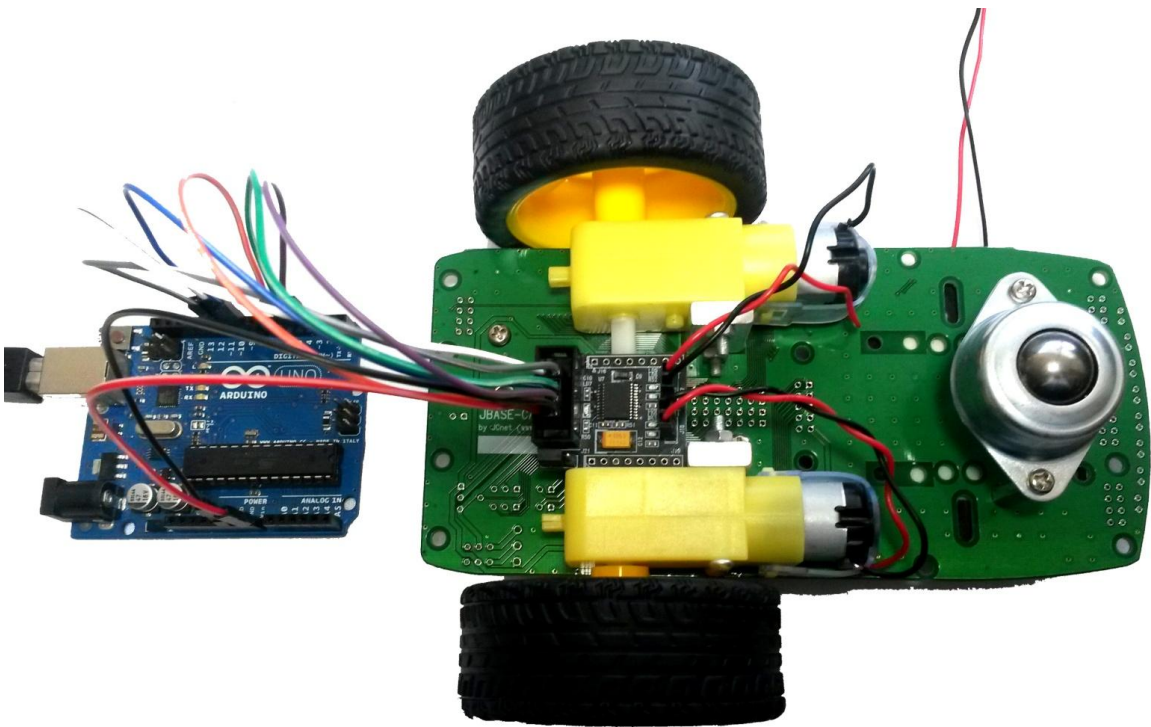
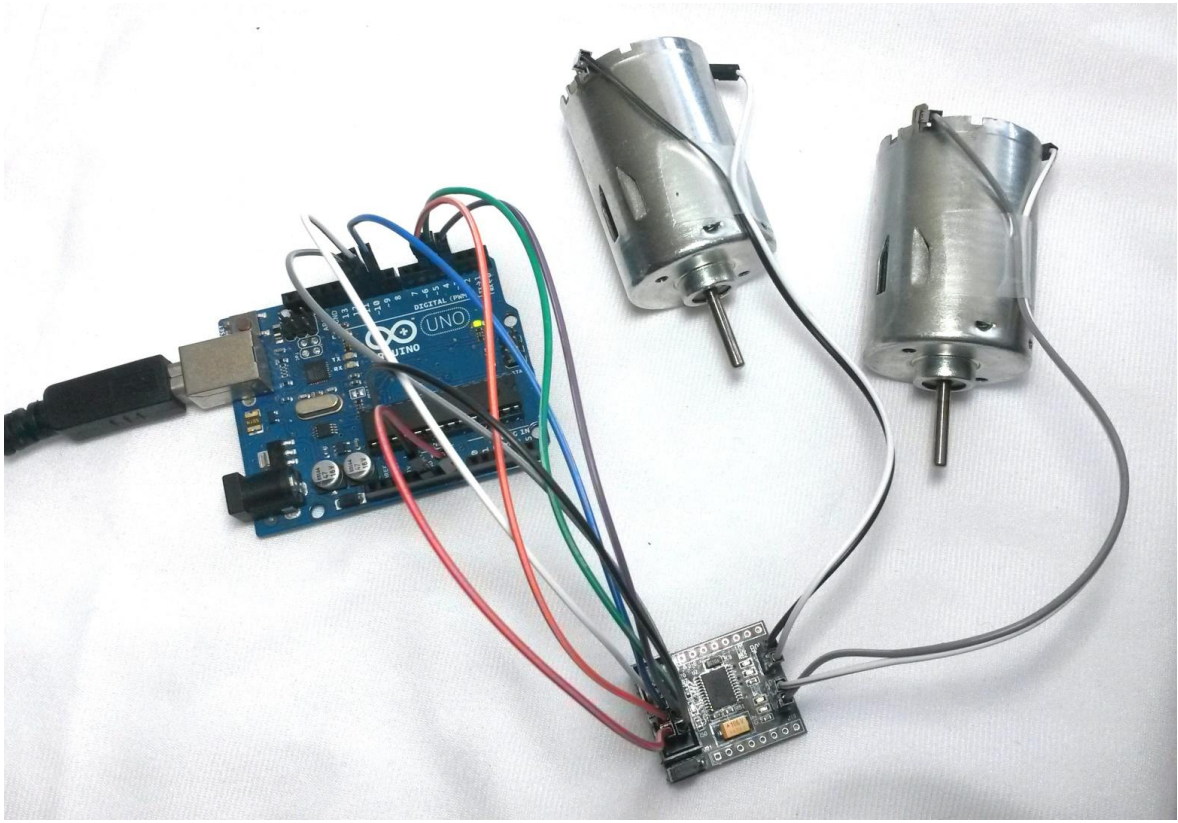


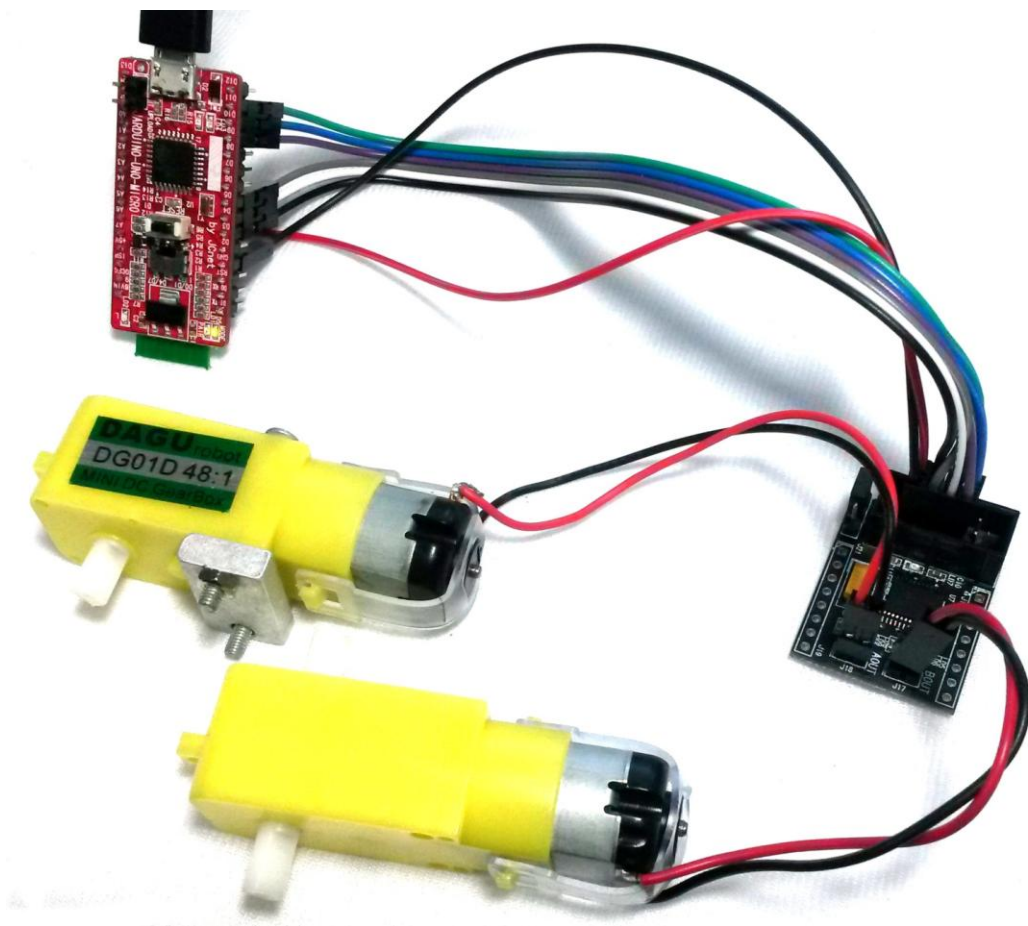
## TB6612와 L298N 모터 드라이버 비교

종류	모터 전원	채널수	효율(*1)		기타
TB6612	4.5V~13.5V	2 개	6.10V	91.74%	발열이 거의 없음 (Drop 거의 없음)
			9.14V	94.80%	
			12.02V	95.97%	
L298N	4.8V~46V	2 개	6.02V	30.69%	방열판 거의 필수 (2V 정도 Drop 됨)
			8.99V	59.24%	
			12.03V	70.02%	

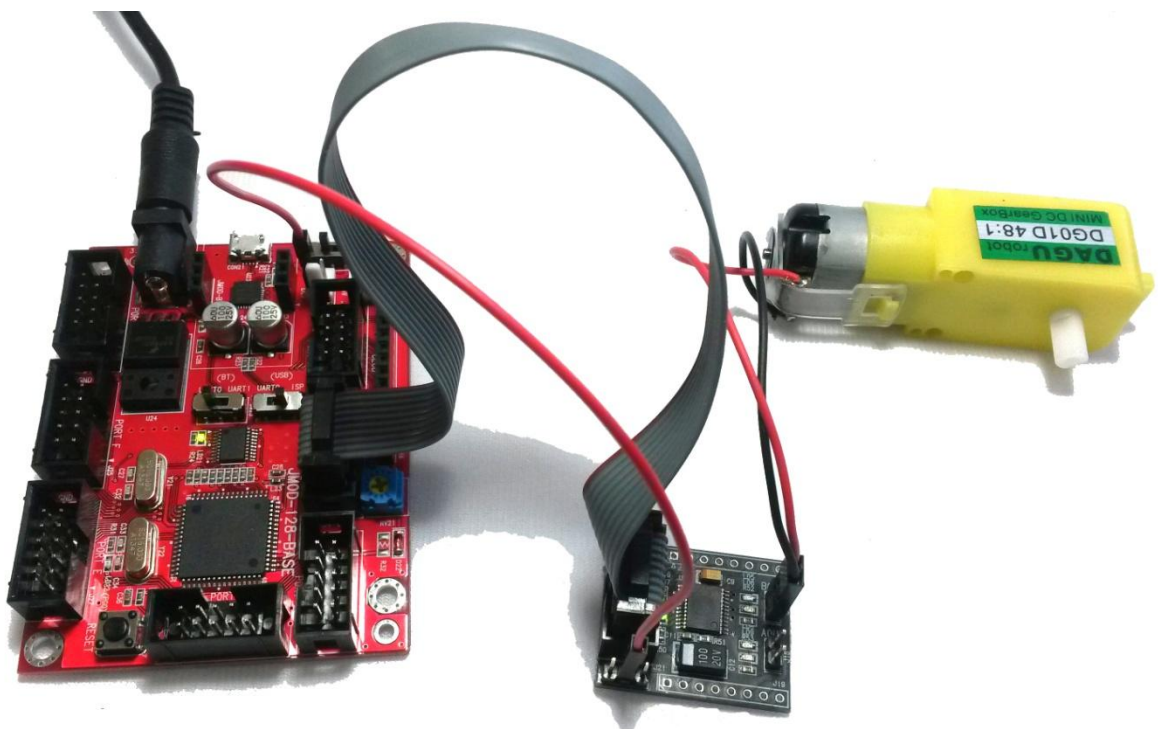
(\*1) 출처 : <http://forum.makeblock.cc/t/the-review-of-dc-motor-drivers-l298n-tb6612fng-and-lv8406t/372>

[아두이노(Arduino)와의 연결 예]





[AVR(JMOD-BASE-1)과의 연동 예 : 외부전원 사용]



## 참조용 파일

- TB6612FNG 데이터시트 (첨부파일로 제공)