

MSM 1010 Magnetic Field Sensor Module

■ ■ ■ MSM 1010

- ◆ 자기장의 변화를 검지하는 고감도 저 잡음 자기센서
- ◆ 센서 주변의 자기밀도 실시간 측정

FEATURE

- 신뢰성 높은 신호 분리 알고리즘 탑재
- 소형화 실현
- 감도 조절기능 (최대 1m)
- 5V 단일전원
- 디지털 출력

SPECIFICATIONS

Characreristics	Min.	Typ.	Max.	Unit	Description
공급전압	4.5	5	5.5	V	
동작전류	21	23	25	mA	
동작온도	-20	20	90	°C	
측정주기	-	20	-	mS	

INTERFACE OF EXTERNAL FUNCTION

Color	Function	Description	
빨강	VCC	DC 4.5V ~ DC 5.5V	
검정	GND		
초록	OUTPUT	ON / OFF (5V LEVEL)	
노랑	SENSITIVITY	0.8V	기본 감도
		5V	최대 감도
		0V	최소 감도
회색	RESET	VCC	Active (Internal Pull Up)
		GND	RESET

■ ■ ■ MSM 1010

MSM 1010 Magnetic Field Sensor Module

MSM 1010

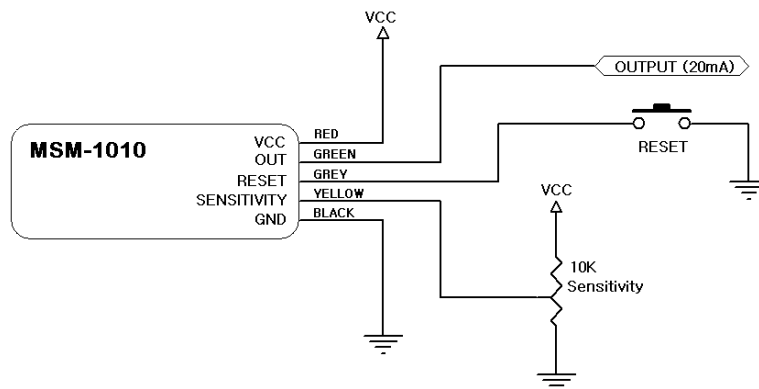
DIMENSION



APPLICATIONS

- 지구자기 검지
- 전원전선의 동작여부 검출
- 자성체의 거리측정
- 자기장 검지
- 차, 선박검지
- 금속소재 및 포장 검사
- 여 자력 및 자기차폐 효과 측정 (shielding effectiveness)

APPLICATION CIRCUIT



MSM 1010