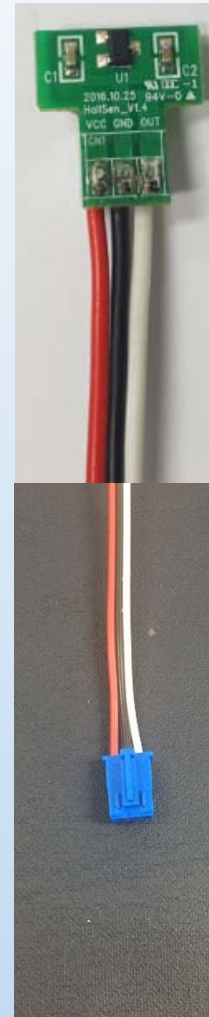


## General Description

Bipolar Hall Effect 센서로서, 자석의 N극, S극을 감지하여 이에 따른 OUTPUT을 내보내주는 모듈입니다.

- \* 하네스 종류 : SMH250-03
- \* 하네스 길이 : 230mm



## Feature

- Bipolar Hall Effect Latch
- 동작사양
  - \* 자석의 N극이 IC의 마커(Top면) 쪽으로 가까워지면 OUTPUT High 유지
  - \* 자석의 S극이 IC의 마커(Top면) 쪽으로 가까워지면 OUTPUT Low 유지
  - \* OUTPUT은 자석이 없어져도 계속 유지됩니다.
  - \* Bottom면의 경우는 출력이 반대로 됩니다.
  - \* 전원 인가시 초기 출력 High
- Active Pole : South Pole
  - \* South Pole : Output Low
  - \* North Pole : Output High
- Open-Drain 디지털 출력

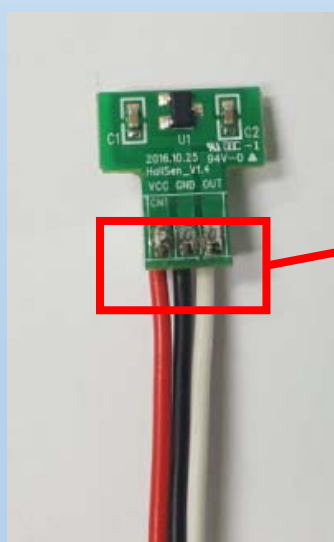
## Application

- 유량감지
- 회전체 감지
- N극, S극 감지

## Electrical Characteristic

Parameter	Sym	MIN	TYP	MAX	Unit
Supply Voltage	VDD	2.7	-	24	V
Supply Current	IDD	1.5	3.0	4.5	mA
Operating Temperature Range	Ta	-40	-	150	°C

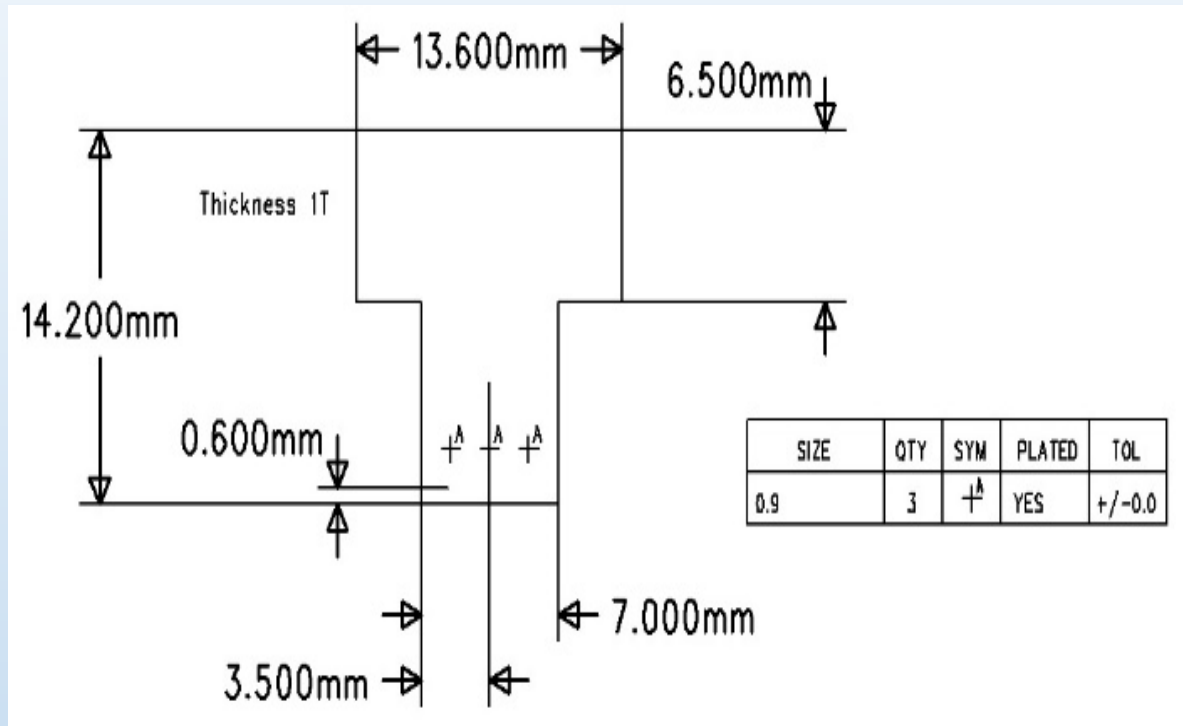
## Board Feature



2.5mm pitch

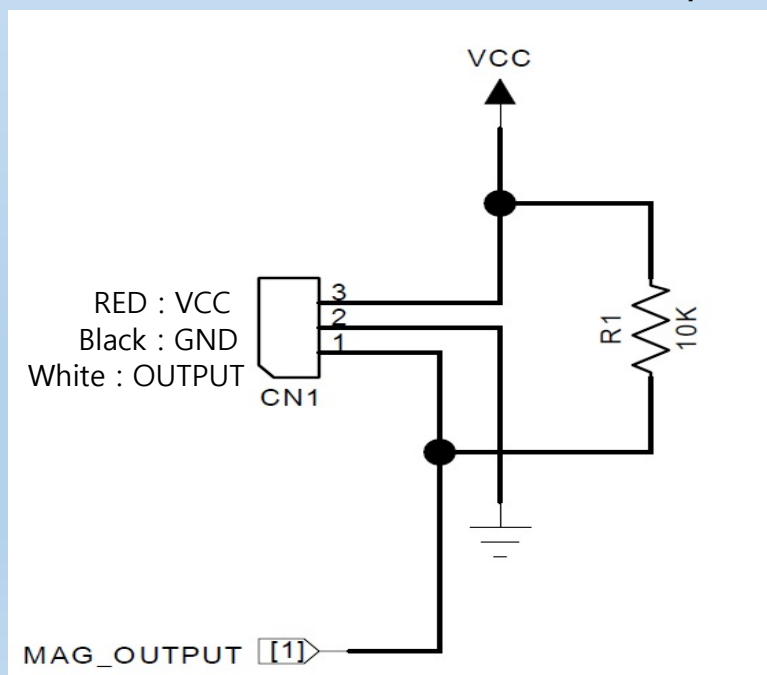
3. Red	VCC
2. Black	GND
1. White	OUTPUT

## Board size



## 회로 구성

\* VCC와 OUTPUT을 10K 저항으로 연결(Pull up 10K)





# LogicTech Inc

Nuvoton MCU 대리점  
Nuvoton MCU 샘플 및 대량 판매 및 기술지원  
산업, 가전, 완구용 제품 및 윈도우 어플리케이션 개발 전문

서울시 금천구 가산동 685  
가산디지털엠패이어 1004호

Tel : 070-7526-1209

Fax : 02-2675-1209

Sales & Tech : [dennis.ahn@logictech.kr](mailto:dennis.ahn@logictech.kr)  
[Albatini.song@logictech.kr](mailto:Albatini.song@logictech.kr)

커스터마이징 및 신규 개발 문의 환영합니다.