

GREENER

개선나사추출기

HSS고속강



HSS
고속강

고온
열처리

양날
사용

드릴부



경도
60HRC

리무버

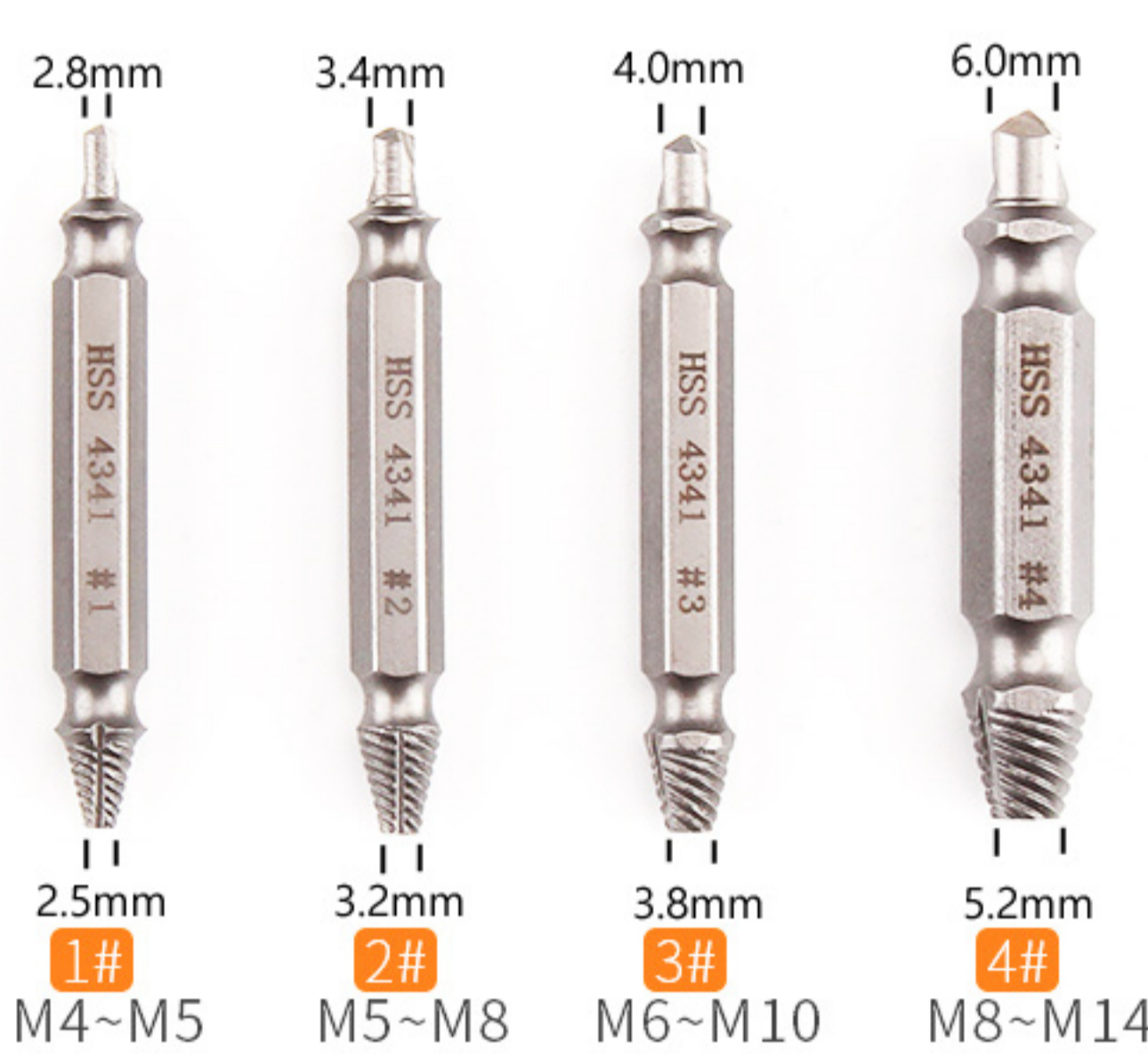
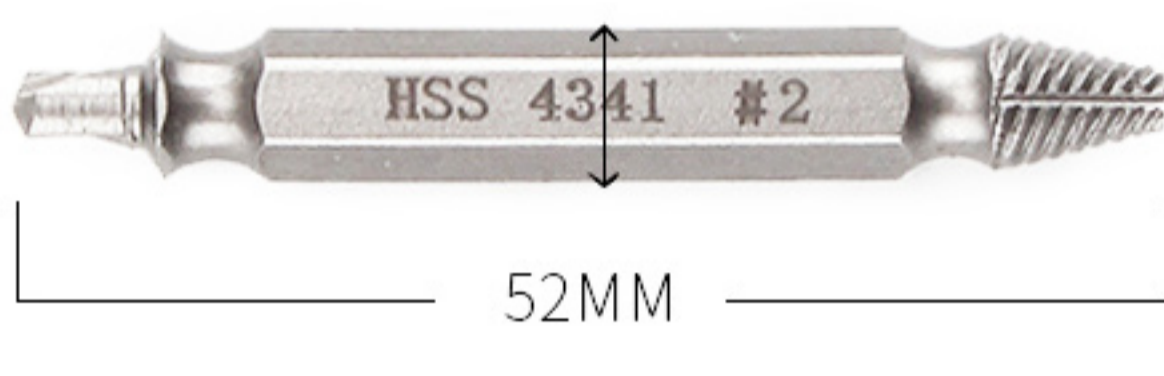
아래 이미지 처럼 손상된 볼트, 나사를 제거하기 위해 사용되는 툴입니다.



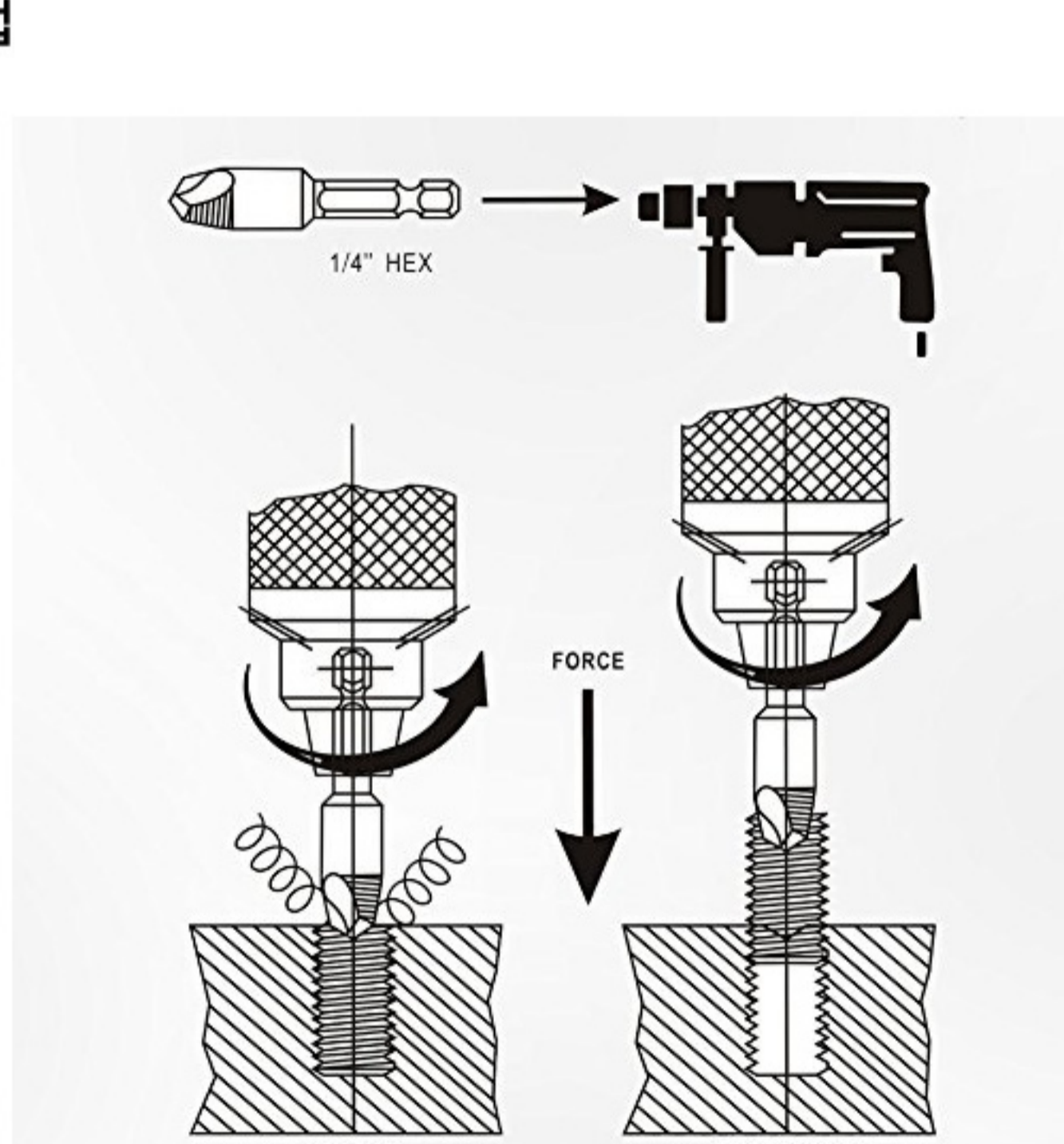
eLePARTS
www.eleparts.co.kr

Specification

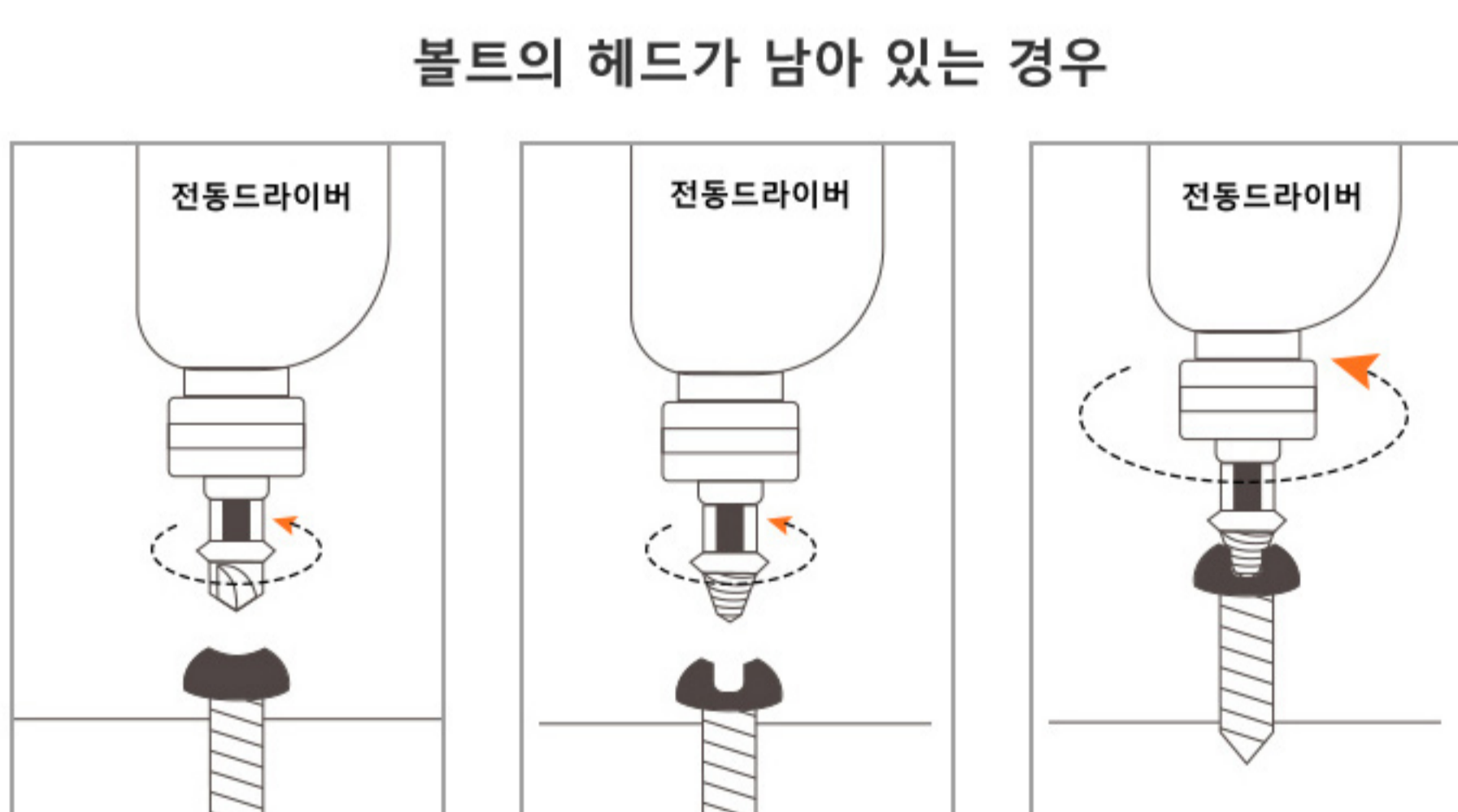
0-3# 6.3MM 4# 8.8MM



사용방법

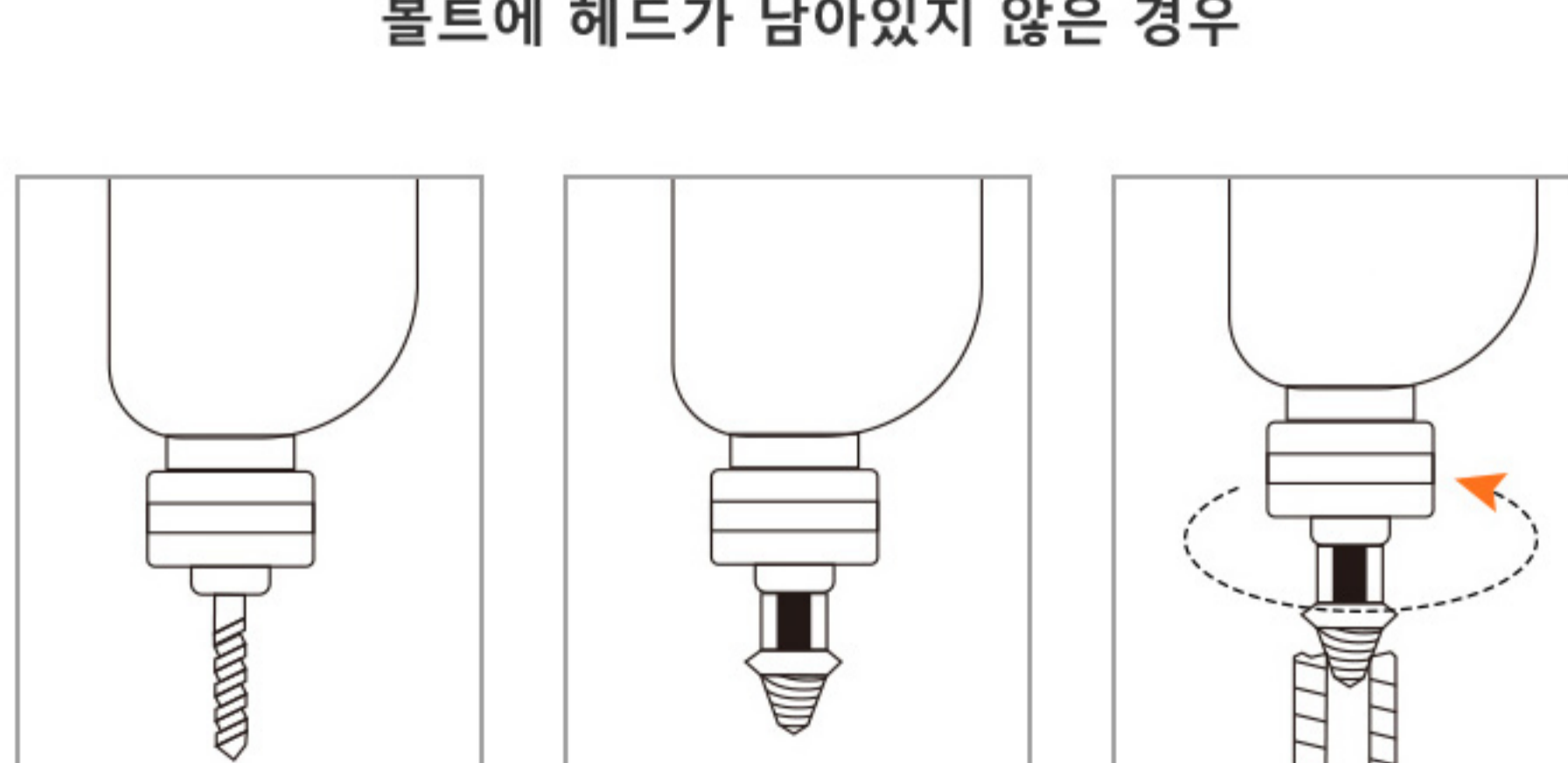


볼트의 헤드가 남아 있는 경우



- 1 손상된 볼트헤드에 드릴부를 사용하여 구멍을 냅니다 *볼트 보다 직경이 작은 드릴 비트를 사용 하십시오
- 2 앞에서 가공한 헤드에 전동드라이버로 리무버를 돌려 넣습니다
- 3 리무버가 끝가지 들어가면 계속 회전시키면서 리무버를 들어올리듯 뽑아줍니다.

볼트에 헤드가 남아있지 않은 경우



- 1 손상된 볼트의 몸통에 드릴을 사용하여 구멍을 냅니다. *일반 드릴날 사용
- 2 앞에서 가공한 볼트에 전동드라이버로 리무버를 돌려 넣습니다. 이때 볼트몸통의 좌우여유가 1mm 이상 여유있게 해주세요
- 3 볼트가 돌아가면서 빠져 나올때까지 회전시키면서 제거합니다

eLePARTS
www.eleparts.co.kr



Suitable for Multiple Types

