

# ◆◆ PCB형 정밀 전류센서 ◆◆

## ◎Current Transformer◎

### ◆FC19P1.5◆



◆FC19P1.5◆

### ◆적용

- 가전제품 전류측정/모니터링,계전보호용
- 각종 다양한 소전력 측정설비/과부하보호
- 저전력 제어설비/컨트롤러 장비
- 전력통신설비 & 고속철도전력설비
- 저전압 전력설비 & 스위칭/보호용
- 전력측정설비/PLC(파워정밀측정)
- 태양광/풍력 소형 발전설비
- 누전차단용/미세전류감지장치/모터&히터보호용

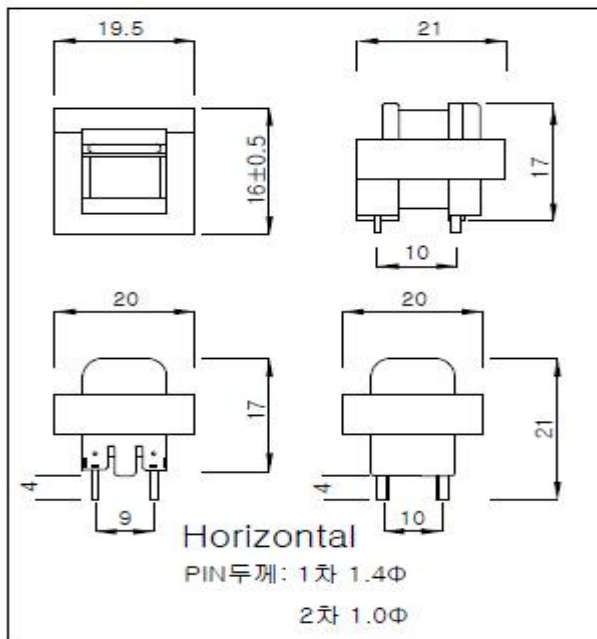
### ◆특징

- 소형사이즈로 다양한 전력설비에 사용
- 소 전류 모니터링 및 보호용도에 적합
- 미세전류에서도 고감도 기능
- 우수한 정밀도(비오차&위상각)대비 저렴한 가격
- PCB형 타입으로 장착용이

## ◎표준 도면 및 칫수◎

### ◆FC19P1.5◆

단위:mm



PCB TYPE : 1차 PIN(입력)

2차 PIN(출력)

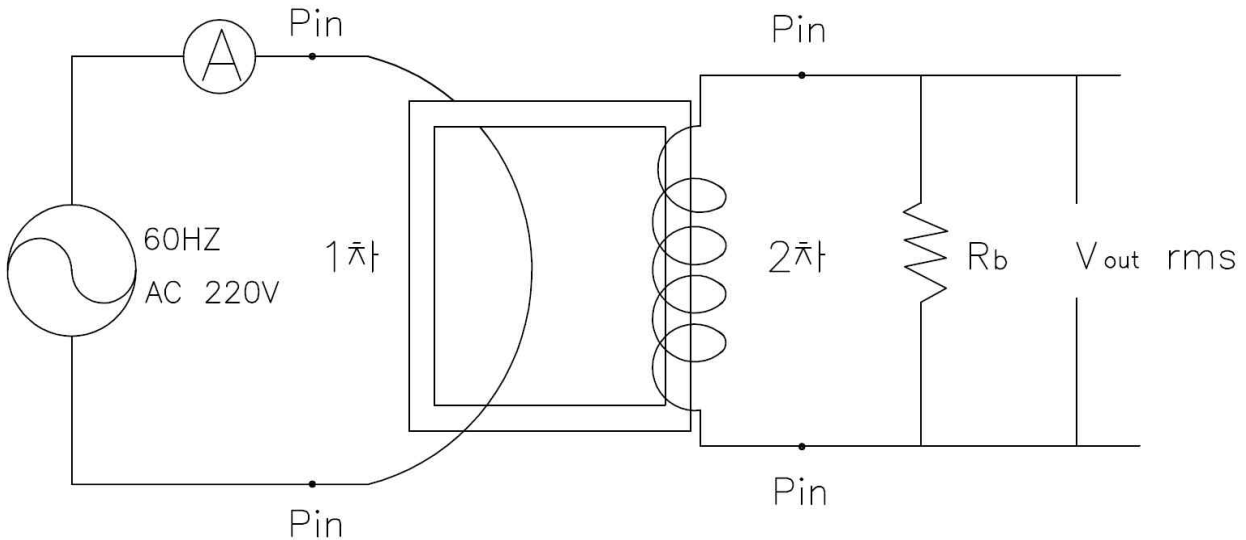
◎제품 특성표◎

◆FC19P1.5◆

TYPE		제품명	비율	주파수 (Hz)	측정대상 전류범위 (A) MAX	2차 출력값(mV) (Rms) Rb=5Ω기준	적용허용온도 (℃)
PCB형	Horizontal	FC19P1.5	1:1000	10Hz~1Kz	10mA~32A	AC 0.05mV~160mV	-25~80°
내전압 테스트					OK Thru AC 1KV Per1min		
직진성/선형성(비오차) %					±0.3%이내		
위상 지연오차(위상각) °					60'(1°)이내		

◎테스트 조건◎

◆FC19P1.5◆



◎출력 특성 그래프◎

◆FC19P1.5◆

●테스트조건: ●주파수:60hz ●2차출력단위:mV(AC) rms ● 2차 저항: (1Ω / 5Ω / 10Ω / 15Ω)

