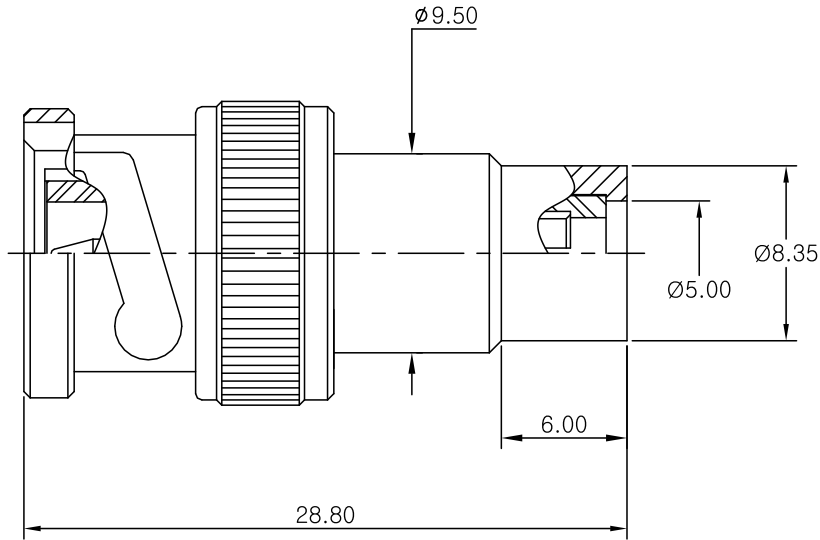


품명

수 정 내 용

부호	내 용	수정자	승인자	년 월 일



9	몸 체	1		
8	절연체 (후면)	1		
7	평 와 서	1		
6	BNC 커플링	1		
5	웨이브와서	2		
4	반원형와서	2		
3	패 킹	1		
2	절 연 체	1		
1	(+) 핀	1		

대체가능재질		품번	품	명	수량	부품번호	도 번
부 품 목 록							
원도		공통공차		년월일		2001. 12. 22.	
		소수	각도	분수	승인부서		
		-	-	-	도명		
		재질		-	검도	승인	최상역
		열처리		-	설계	최상역	제도
		적용품목		작성부서		개발팀	
관련도면		적용품목		작성부서		도면크기	도번
부품번호		재고번호		보호피막처리		A3	
				척도 4/1		단위 mm	중량
						장중	
						번재	

성진정보통신(주)

Assembly

REV

A3