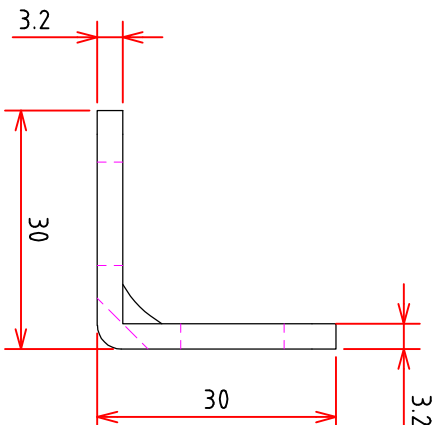
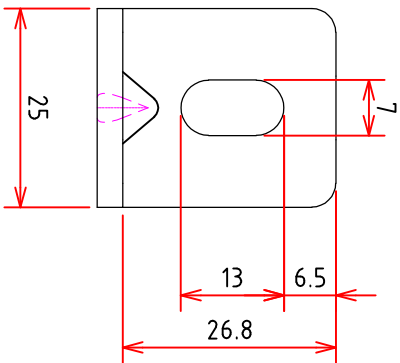
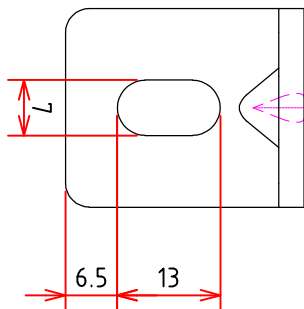




신우산업

포면처리	니켈 도금	재 질	스틸
제품명		스틸 브라켓 (3025)	

웹사이트	www.alsw.co.kr	광명 본사	02-2688-0644
문의메일	alsw4509@naver.com	구로 지점	02-2645-4509
용 도	프로파일 간의 90° 결합시 사용하는 부품		



SCALE 1:1