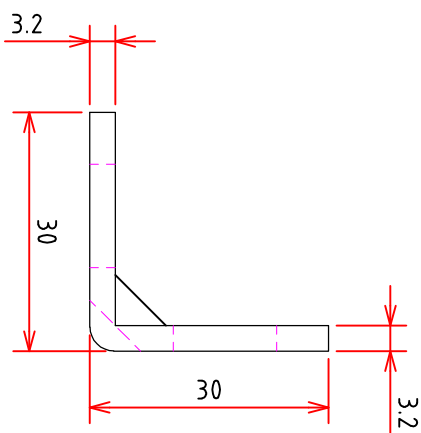
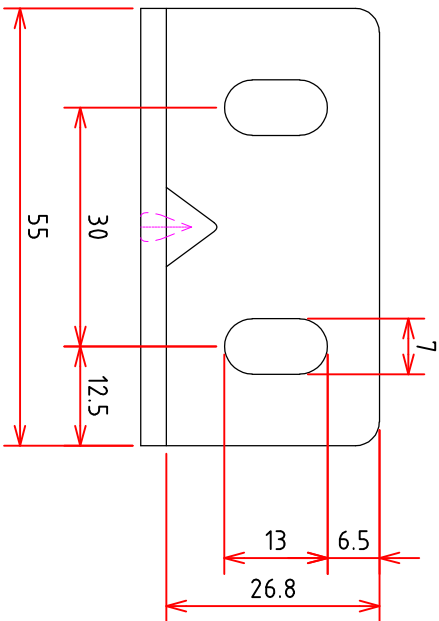
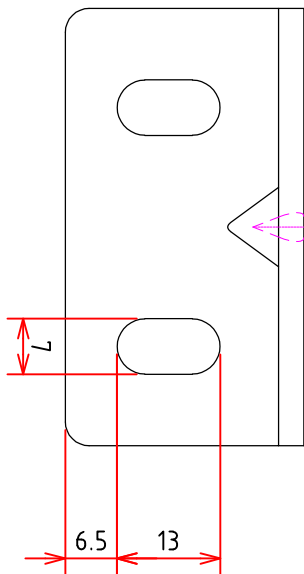


# 신우산업

|                          |       |     |    |
|--------------------------|-------|-----|----|
| 포면처리                     | 니켈 도금 | 재 질 | 스틸 |
| <b>제품명</b> 스틸 브라켓 (3055) |       |     |    |

|      |                         |       |              |
|------|-------------------------|-------|--------------|
| 웹사이트 | www.alsw.co.kr          | 광명 본사 | 02-2688-0644 |
| 문의메일 | alsw4509@naver.com      | 구로 지점 | 02-2645-4509 |
| 용 도  | 프로파일 간의 90° 결합시 사용하는 부품 |       |              |



SCALE 1:1