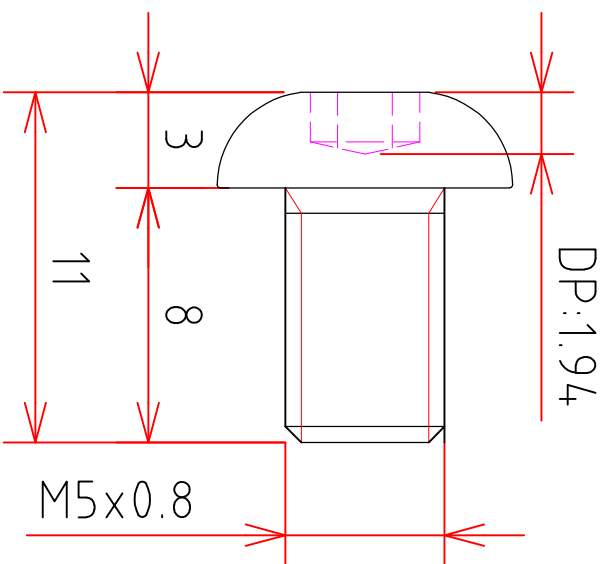
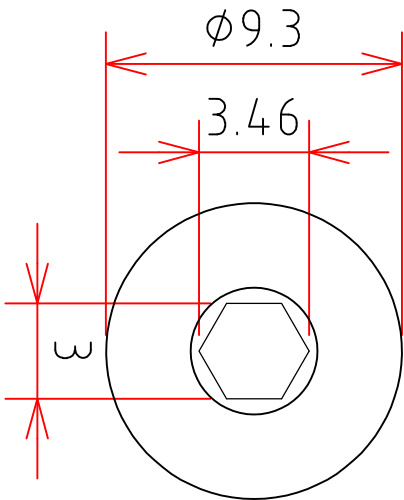




# 신우산업

표면처리	니켈 도금	재질	SCM435
제품명	동근머리 렌치볼트 (M5 x 8)		

웹사이트	www.alsw.co.kr	광명 본사	02-2688-0644
문의메일	alsw4509@naver.com	구로 지점	02-2645-4509
용도	20시리즈 프로파일용 결합되는 볼트 각종 부품에 사용하는 볼트		



SCALE 1:1