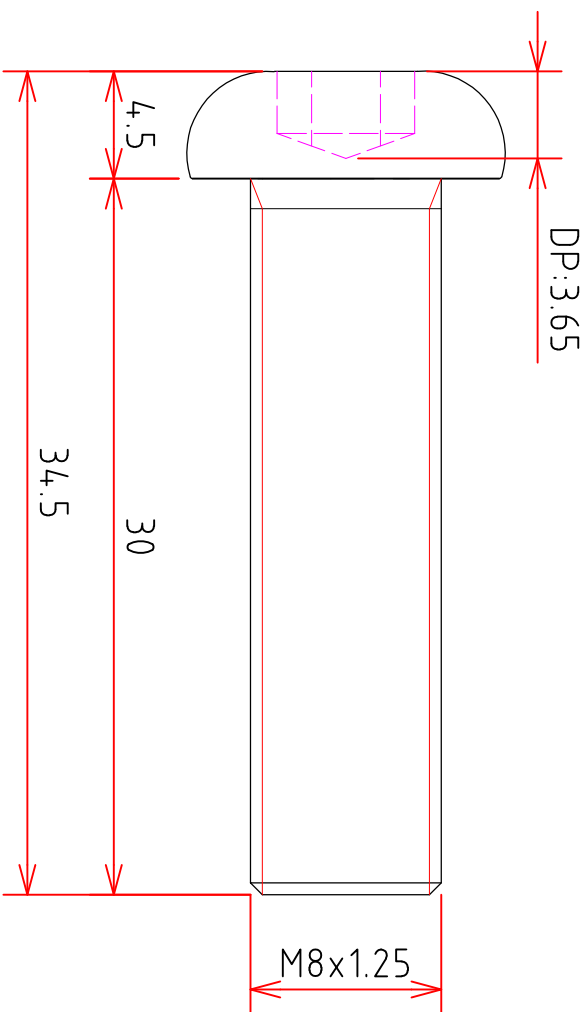
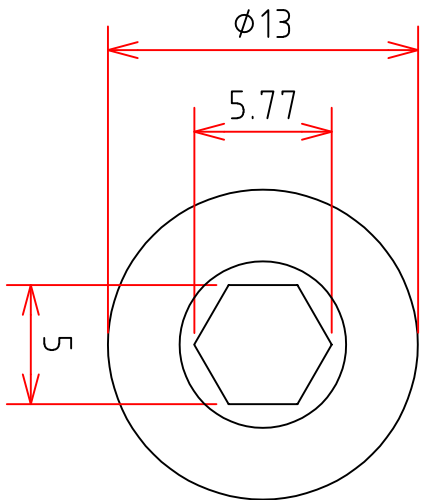


신우산업

표면처리	니켈 도금	재질	SCM435
제품명	동근머리 렌치볼트 (M8 x 30)		

웹사이트	www.alsw.co.kr	광명본사	02-2688-0644
문의메일	alsw4509@naver.com	구로지점	02-2645-4509
용도	35/40/45/50시리즈 프로파일에 결합되는 각종 부품에 사용하는 볼트		



SCALE 1:1