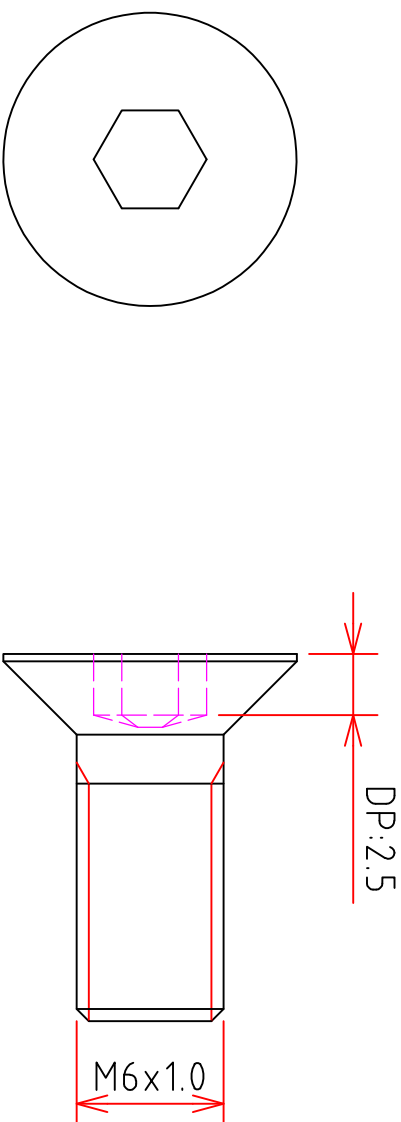


# 신우산업

표면처리	니켈 도금	재 질	SCM435
제품명	점시머리 렌치볼트 (M6 x 15)		

웹사이트	www.alsw.co.kr	광명 본사	02-2688-0644
문의메일	alsw4509@naver.com	구로 지점	02-2645-4509
용 도	다양한 용도로 사용되는 볼트		



SCALE 1:1

본 도면은 '신우산업'의 재산이므로, 무단 도용시 관련 법규에 의거하여 법적 처벌을 받을 수 있습니다.