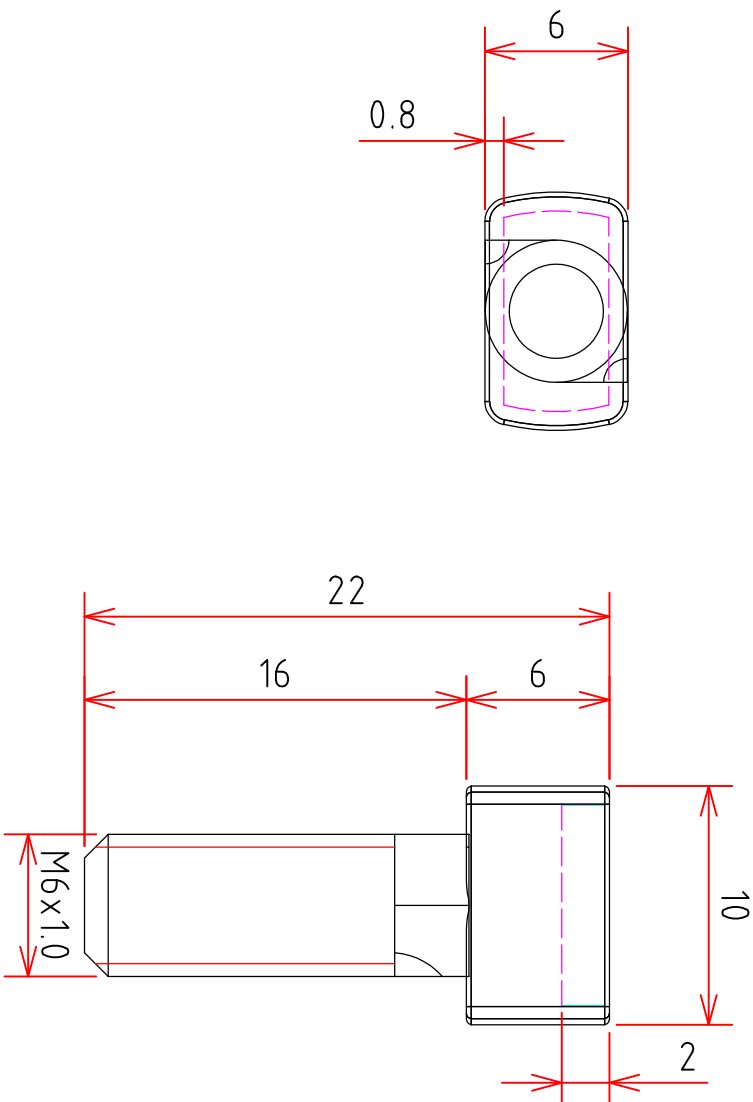


포면처리	니켈 도금	재 질	SMC110A
제품명 T-볼트 (M6)			

웹사이트	www.alsw.co.kr	광명 본사	02-2688-0644
문의메일	alsw4509@naver.com	구로 지점	02-2645-4509
용 도	프로파일 T홀에 볼트 머리를 삽입한 뒤 위치 조정 후 플랜지너트(M6)와 함께 브라켓을 프레임에 결합시 사용하는 부품		



SCALE 1:1