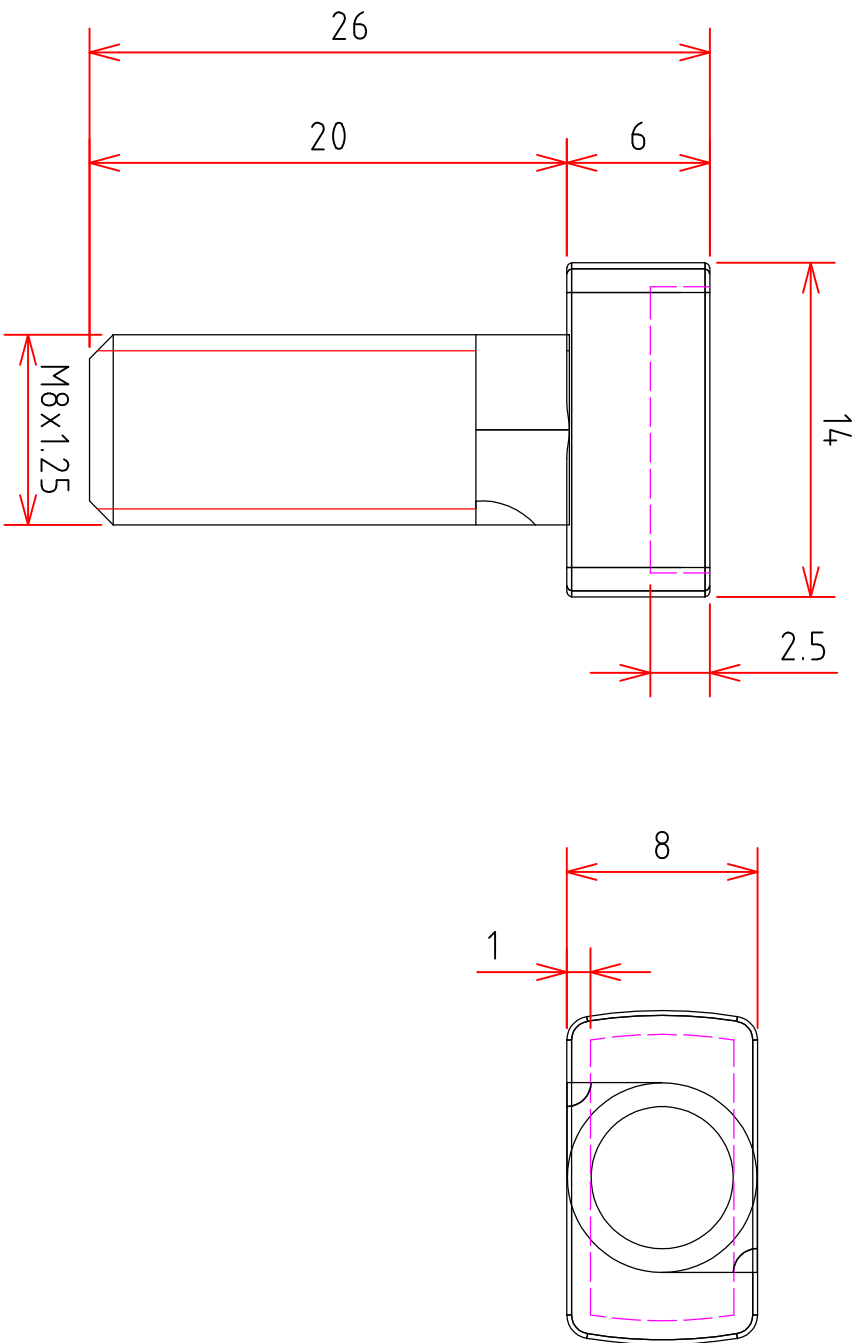


신우산업

포면처리	니켈 도금	재질	SMC110A
------	-------	----	---------

제품명	T-볼트 (M8)
-----	-----------

웹사이트	www.alsw.co.kr	광명 본사	02-2688-0644
문의메일	alsw4509@naver.com	구로 지점	02-2645-4509
용도	프로파일 T홀에 볼트 머리를 삽입한 뒤 위치 조정 후 플랜지너트(M8)와 함께 브라켓을 프레임에 결합시 사용하는 부품		



SCALE 1:1