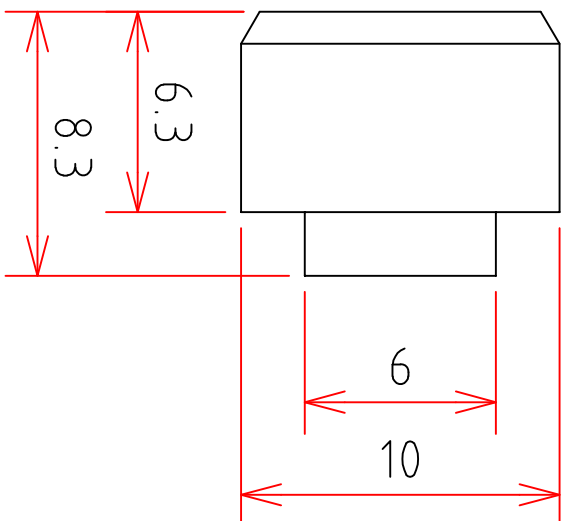
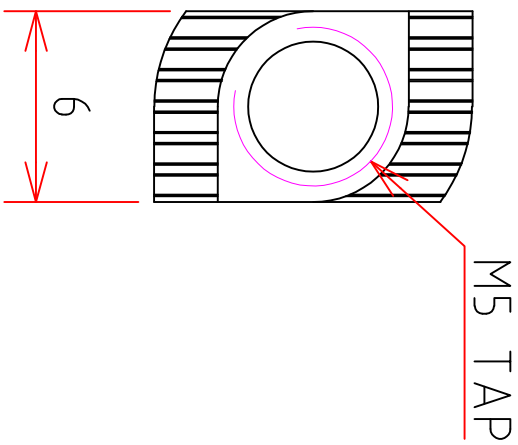




신우산업

표면처리	니켈 도금	재질	SAC1010
제품명	T-너트 30용 (M5)		

웹사이트	www.alsw.co.kr	광명본사	02-2688-0644
문의메일	alsw4509@naver.com	구로지점	02-2645-4509
용도	프로파일과 판넬 결합시 볼트와 가체결 후 T홈에 후산입하여 사용하는 부품		



SCALE 1:1