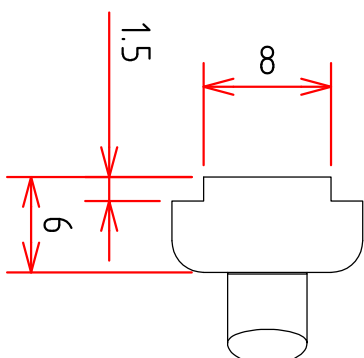
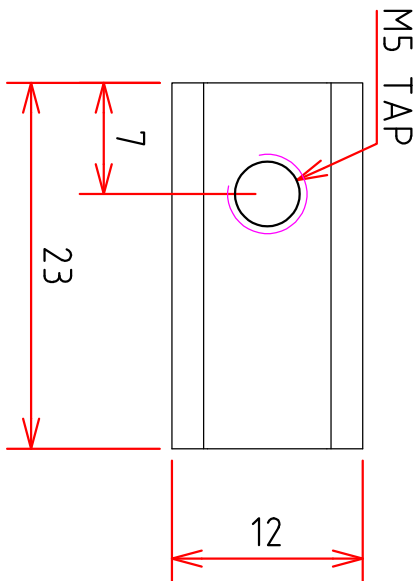
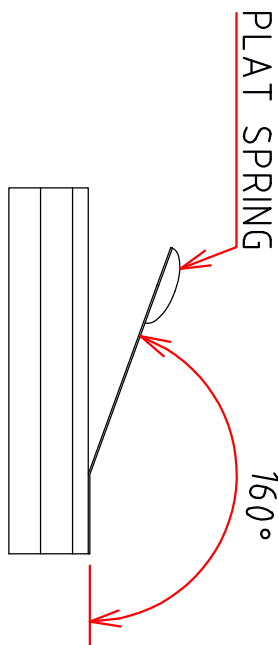




# 신우산업

포면처리	니켈 도금	재질	SAE-1010
제품명	스프링너트 40용(M5)		

웹사이트	www.alsw.co.kr	광명본사	02-2688-0644
문의메일	alsw4509@naver.com	구로지점	02-2645-4509
용도	프로파일 T홀에 삽입 후 판스프링의 탄성에 의해 원하는 위치에 고정하여 사용하는 부품		



SCALE 1:1