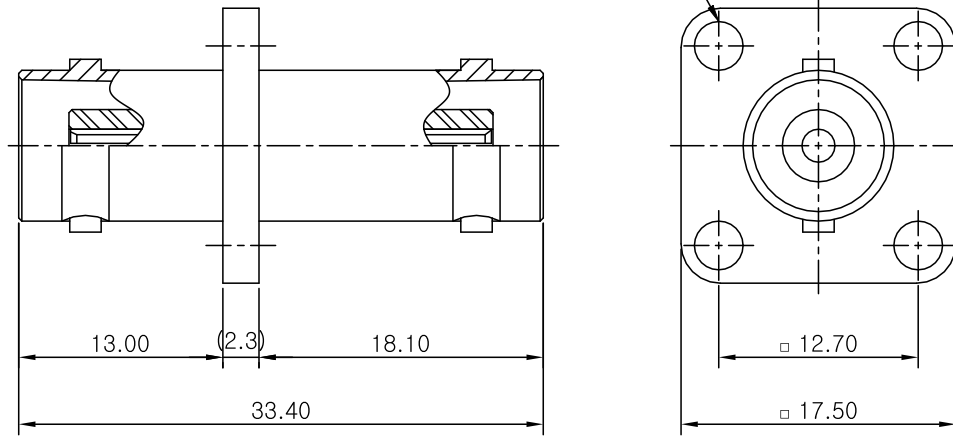


부품

수 정 내 용

부호	내 용	수정자	승인자	년 월 일

Ø3.20 Hole (4개소)



전기적특성

1. 절연저항 : DC 500V 에서 500MΩ 이상
2. 내전압 : AC 1500V 에서 1분간 견딜것.
3. 접촉저항 : 3mΩ 이하
4. Impedance : 50Ω

4	절 연 체	2	테프론 Ø6.90 x 8.40
3	(-) 핀	1	황동봉 Ø3.00x 26.80
2	고정 부상	1	황동봉 Ø8.25 x 1.0
1	몸 체	1	황동봉 □17.50 x 33.40

대체가능재질

원도	공통공차	각도	분수
	소수	-	-
	재질	-	-
	열처리	-	-
	BNC-PA-JJ(小)	-	-
관련도면	적용품목	보호피막처리	-
부품번호	재고번호		

품번	품	명	수량	부품번호	규 격
부 품 목 록					
년월일	2011. 03. 18.				
승인부서					
검도	승인	최상역	도명 Assembly		
설계	최상역	제도			
작성부서	개발팀		도면크기	도면	REV
척도	3/1	단위	mm	중량	장중
					번재