

*

1. Model 명 : 인체 감지 계수기 키트 (Human Body Counter Kit)

2. 특징 :

2-1. Thermopile Infrared Sensor와 DSP 회로로 정밀 설계되어, 인체를 실시간으로 정확히 감지한다.

2-2. 최대 9999 까지 계수 가능하며, Display Module 에 실장 된 Reset Switch 로 0000 (Clear) 할 수 있다.

2-3. 인체 감지 거리가 8 ~ 10 meter 수준에 있고, 약 8 Meter 거리에서도 인체를 감지 할 수 있다.

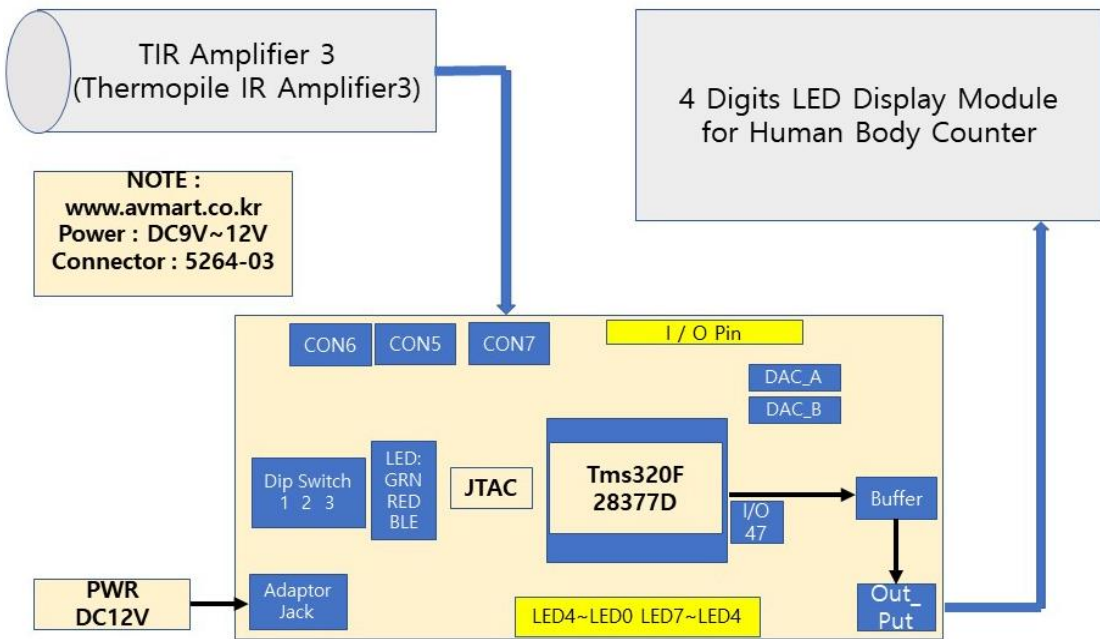
*. 실장 된 DIP Switch 조작으로 감지 거리를 4 ~ 8 meter 범위에서 조절할 수 있다(환경 변화 편차 있음)

2-4. Buffer 출력 (Counter 입력) 상태 ----- 대기상태 : High (3.3V), 인체가 감지될 때 : Low (0.3V)

MODE	Switch 2 & 3 OFF	Switch 2 ON Switch 3 OFF	Switch 2 OFF Switch 3 ON	Switch 2 & 3 ON
LED ON /OFF상태	Green ON	Red ON	Blue ON	Green, Red, Blue : All ON
최대 감지 거리 (Meter)	8 ~	6 ~ 7	5 ~ 6	4 ~ 5

3. 제품 구성 (DSP Board, Thermopile IR Amplifier3, 4 Digits Display Module) :

*. 전원용 Adaptor는 www.avmart.co.kr 에서 별도 구매 가능합니다.



4. 응용 사용하기

4-1. 사생활 침해없이 인체의 재실 상태를 확인할 수 있는 장치에 응용 (호텔, 병원, 요양원).

4-2. 몸이 불편한 환자가 침대에서 낙상 된 상태를 빠른 시간내에 파악하기위한 장치에 응용.

4-3. 인체가 감지될 때만 카메라를 작동시켜 녹화 메모리 용량의 줄임을 필요로 하는 장치에 응용.

4-4. 절전을 요하는 장치에 적용하여 사용할 수 있음 (전등, 냉/온방기)

4-5. 자동화 기기의 안전 장치를 요하는 기계장치 등에 응용하여 사용할 수 있음

4-6. 방문자의 입/출입 현황을 자동으로 확인하는 장치에 응용하여 사용할 수 있음

다음 페이지에 세부 사항 연결 됩니다. (1 of 2)

5. 실 제품과 설치

5-1. 설치방법 :

- *. 실내에 설치하여 사용하시길 권고합니다. (실외 사용시 직사광선을 피하여 설치 바랍니다.)
- *. 구입된 키트를 적당한 케이스에 넣어서 사용 바랍니다. (DSP Board Size : 160 * 60 * 20 mm)
- *. 4 Digits Display Module 의 케이블 길이는 5 Meter 까지 확장 가능합니다.
- *. Thermopile IR Amplifier3 케이블 길이 : 현재 상태를 유지하여 사용 바랍니다.
- *. Thermopile IR Amplifier3 몸체 고정 :
직접 인체에 직접 단지 말아야 하며, 물체에 고정 시 고무 또는 플라스틱 재질로 고정 바랍니다.
- *. DSP Board & Display Module : 플라스틱 케이스에 넣어서 사용하시길 권장 합니다.
- *. DSP Board 에 실장 된 Dip Switch의 1를 ON 하여 사용 바랍니다. (소비전류 : 약 230mA / DC12V.)

5-2. 실 제품 사진

- *. 4 Digits Display Module 입력 :

Connector : Molex 5264-03

Pin1 : 3.3Volts

Pin2 : Ground

Pin3 : Digital 입력

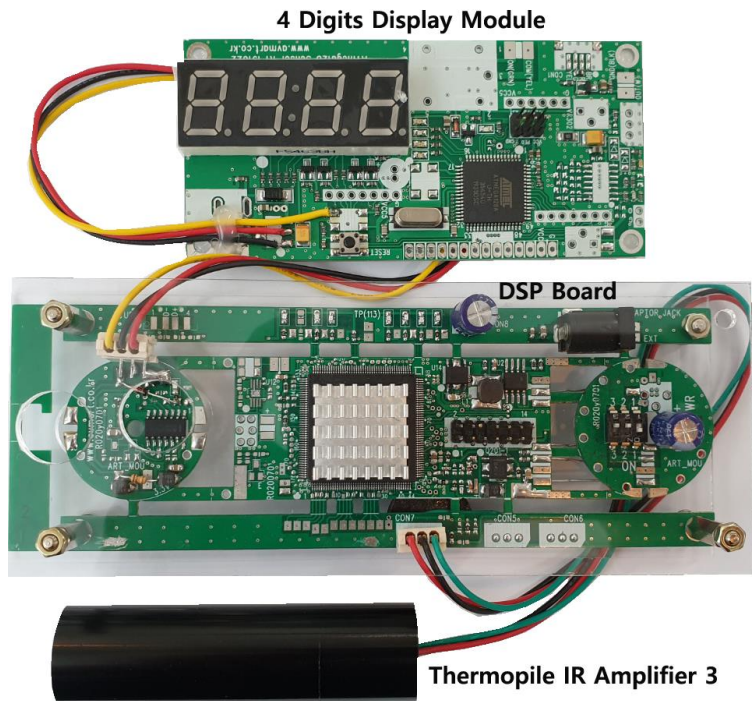
- *. Thermopile IR Amplifier3 출력 :

Connector : Molex 5264-03

Pin1 : 5.0Volts

Pin2 : Ground

Pin3 : Analog 출력



6. REMARK

6-1. 본 제품을 응용하여 상용화 제품을 만들어 판매를 원하실 경우, 별도의 공공 기관의 해당 제품에 관계되는 규격을 취득하여 판매하시길 권장 합니다.

6-2. 본 제품의 성능과 기능의 변경을 원하시면 kangkeonil@naver.com 으로 연락 바랍니다.

(본 제품을 기반으로 디자인 변경 또는 응용할 새로운 모델을 저렴하게 개발하여 드립니다.)

6-3. 예상 소비자 가격 : ₩275,000 (부가세 별도) / 다량 구매 시 가격 협상 가능합니다.

6-4. 기술관련 사항은 www.avmart.co.kr 의 자료실 참조 바라며, **관련 사진 및 문구의 무단 사용 금합니다.**

6-4. 문의 연락처

본사 주소 : 서울 금천구 가산동 345-90, 한라시그마벨리 703, (주) 케이벨

대표 전화 : 02 6443 4703

홈 페이지 : www.avmart.co.kr or www.k-bell.co.kr

E-mail : kbell@k-bell.co.kr or kangkeonil@naver.com