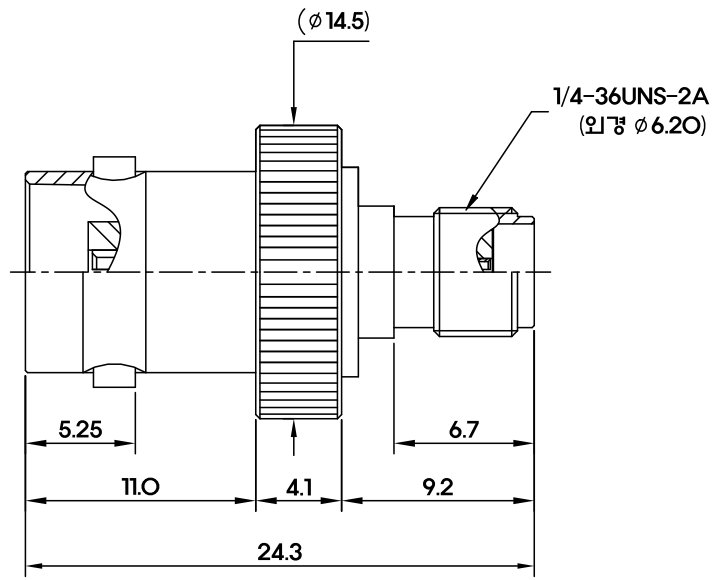


회전

수 정 내 용					
부호	내	용	수정자	승인자	년 월 일



**전기적특성**

1. 절연저항 : DC 500V 에서 500M $\Omega$  이상
2. 내전압 : AC 1500V 에서 1분간 견딜것.
3. 접촉저항 : 3m $\Omega$  이하
4. Impedance : 50 $\Omega$

4	몸 체	1	황동봉 ø 14.5×24.3
3	접 점	1	황동봉 ø 2.40×19.0
2	고정 와셔	1	황동봉 ø 8.25×10.9
1	절 연 체	1	테프론 ø 7.0×19.30

대체가능재질

원도	공통공차	소수	각도	분수
	-	-	-	-
	재질	-	-	-
	열처리	-	-	-
	BNCJ-SMAJ	적용 품목	-	-
	관련도면		-	-
	부품번호	제고번호	-	-

품번	품	명	수량	부품번호	도 번
<b>부 품 목 록</b>					
년월일	2014. 07. 21.		 <b>성진정보통신(주)</b>		
승인부서					
			<b>Assembly</b>		
			<b>개발팀</b>		
			<b>A3</b>		
			<b>장중</b>		
			<b>번재</b>		

REV