

1. MODEL : Thermopile Amplifier TMP (TIR Amplifier TMP)

2. 제품의 특징

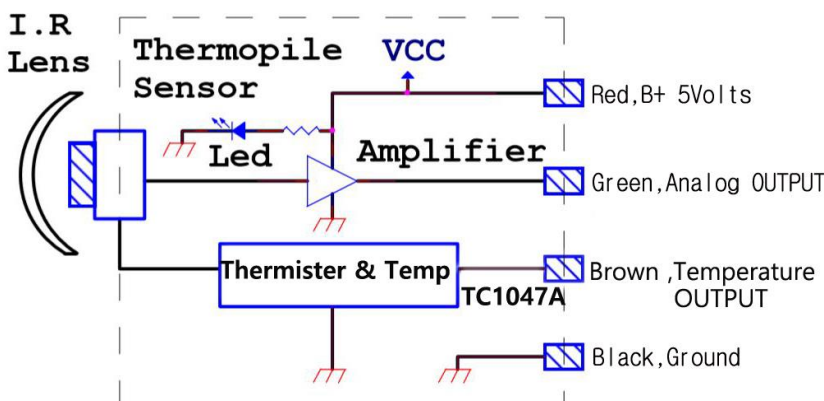
- 1) 인체에서 발산되는 적외선(파장: 8um ~ 14um)을 약 8,000 배 증폭하여 Analog 신호로 출력함.
- 2) 가시광선 차단용 렌즈 필터와 Thermistor 회로가 내장되어 주변 환경 변화 영향을 최소화함.
- 3) 고 정밀 증폭기와 Thermistor 온도 보상회로로 구성되어, 미세한 인체 적외선 신호 감지에 최적임.
- 4) 고 정밀 온도 센서(TC1047A)가 내장되어, 환경 온도 변화를 응용하여 적용할 수 있음.
- 5) 인체 또는 동물감지와 비 접촉 체온측정에 응용 사용되며, 일반적 감지거리가 약 6 meters 수준임.
- 6) "Analog-OUTPUT" 로 출력된 신호와 온도 출력 신호는 CPU 단자 ADC 입력단에 직접 연결하여 실시간으로 값을 읽을 수 있음.-----관련 된 응용 소프트웨어 www.avmart.co.kr 에서 참조 바랍니다.
- 6) 자료실에 (www.avmart.co.kr)내의 Thermopile 관련 소스코드를 응용하여 제품 개발을 할 수 있다.

3. 특성

- 1) 구조 : 실물 Size ---- L 75mm * Diameter 21mm, 적용Connector ----- Molex 3264-04
- 2) 사용 가능 전원 전압 : DC 5 Volts , 소비 전류 : 1mA 이내 (Typ 740uA)
- 3) 적외선 감지 파장 : 대역 : 8um ~ 14um , 감지 Angle 범위 : 약 8도.(렌즈 제거 시 약 20 ~ 30도)
- 4) 인체 감지 시 Analog 출력 전압 변화 (측정 환경 : 섭씨 22도, 사무실 실내, 참조용 값임)

	무 감지	50cm	150cm	250cm	350cm	450cm
출력전압 mV	2490	2820	2750	2695	2640	2600
변화 전압 mV	0	330	260	205	150	110

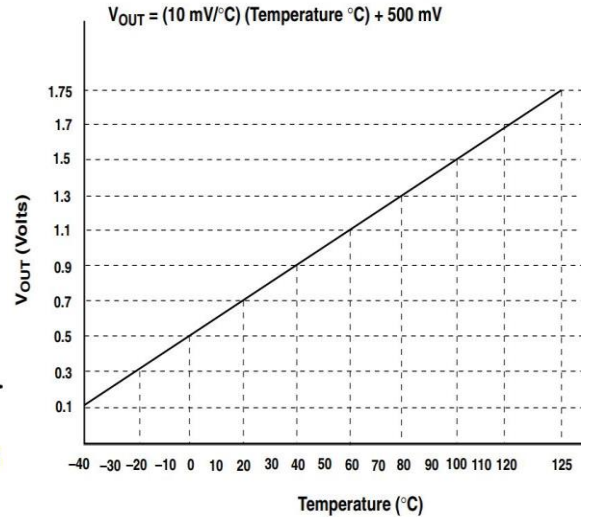
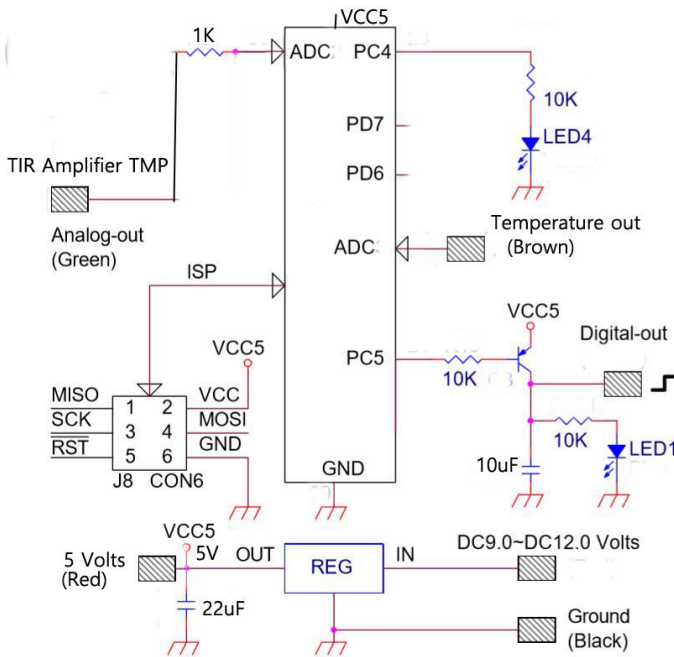
4. 회로 구성과 실물 사진



5. 응용 회로 구성을 위한 TIR Amplifier TMP 연결 구성과 Temperature 센서의 출력 특성

- 1) 전원 회로를 구성하여(5Volts, (VCC5)), AVR 보드와 TIR Amplifier TMP에 각각 연결한다.
- 2) AVR 보드와 TIR Amplifier TMP 의 Ground 을 함께 연결하고, 전원 Ground 와 연결한다.
- 3) Analog 출력선과 Temperature 출력선을 AVR 보드의 ADC 에 각각 연결한다.
- 4) Atmega128A, Atmega16A, 아두이노 보드와 함께 사용될 수 있음.

Example Circuit



6. REMARK

1) 본 제품의 성능과 기능의 변경을 원하시면 kangkeonil@naver.com 으로 연락 바랍니다.

(본 제품을 기반으로 응용된, 기능, 규격, 디자인 등의 변경 또는 신 모델을 개발하여 드립니다.)

2) Thermopile Infrared 특성과 기능 비교---- www.avmart.co.kr 의 제품 자료실 공지 내용 참조 바람.

3) 예상 소비자 가격 : ₩65,000. (부가세 별도, 다량 구입시 가격 협상 가능합니다.)

4) 참고 : 구매 후, 구매 상품을 해체 또는 훼손하면 반품 처리가 불가합니다.

5) 본 제품은 별도 공지 없이 성능 향상을 위하여 일부 구성 부품이 변경될 수 있습니다.

5) 문의 연락처

본사 주소 : 서울 금천구 가산동 345-90, 한라시그마벨리 703, (주) 케이벨

대표 전화 : 02 6443 4703

홈 페이지 : www.avmart.co.kr or www.k-bell.co.kr

E-mail : kbell@k-bell.co.kr or kangkeonil@naver.com