

외경 Ø 60 mm 인크리멘탈 로터리 엔코더



E60 Series 카탈로그

반드시 취급설명서, 매뉴얼, 오토닉스 웹 사이트 등의 주의 사항을 지키십시오.
본 문서에 기재된 제품의 외형 및 규격 등은 성능 개선을 위하여 또는 자료 개선을 위하여 예고없이 변경될 수 있으며, 일부 모델은 단종될 수 있습니다.

주요 특징

- 외경 Ø 60 mm, 축 내경 Ø 20 mm
- 좁은 장소에 설치 가능
- 각도, 위치, 회전수, 속도, 가속도, 거리측정에 적합
- 전원 전압: 5 VDC \pm , 12 - 24 VDC \pm \pm 5%
- 다양한 출력 방식

모델 구성

참고용으로 실제 제품은 모든 조합을 지원하지 않습니다.
지원 가능한 모델은 오토닉스 웹사이트에서 확인할 수 있습니다.

E60 H 20 - ① - ② - ③ - ④ - ⑤

- ① 분해능
숫자: 정격/성능 내 분해능 참조
- ② 출력 상
3: A, B, Z
6: A, \bar{A} , B, \bar{B} , Z, \bar{Z}
- ③ 제어 출력
T: Totem pole 출력
N: NPN 오픈 콜렉터 출력
V: 전압 출력
L: Line driver 출력
- ④ 전원 전압
5: 5 VDC \pm \pm 5%
24: 12 - 24 VDC \pm \pm 5%
- ⑤ 접속 방식
무표시: 측면 배선인출형
C: 측면 배선인출 커넥터형

제품 구성품

- 제품 (+ 브라켓)
- 볼트 \times 4
- 취급설명서

정격/성능

모델명	E60H20-□-3-T-□-□	E60H20-□-3-N-□-□	E60H20-□-3-V-□-□	E60H20-□-6-L-□-□
분해능	100 / 1,024 / 5,000 / 8,192 PPR 모델			
제어 출력	Totem pole 출력	NPN 오픈 콜렉터 출력	전압 출력	Line driver 출력
출력 상	A, B, Z	A, B, Z	A, B, Z	A, \bar{A} , B, \bar{B} , Z, \bar{Z}
유입 전류	\leq 30 mA	\leq 30 mA	-	\leq 20 mA
잔류 전압	\leq 0.4 VDC \pm	\leq 0.4 VDC \pm	\leq 0.4 VDC \pm	\leq 0.5 VDC \pm
유출 전류	\leq 10 mA	-	\leq 10 mA	\leq -20 mA
출력 전압 (5 VDC \pm)	\geq (전원 전압 -2.0) VDC \pm	-	-	\geq 2.5 VDC \pm
출력 전압 (12 - 24 VDC \pm)	\geq (전원 전압 -3.0) VDC \pm	-	-	\geq (전원 전압 -3.0) VDC \pm
응답속도 ⁰¹⁾	\leq 1 μ s	-	-	\leq 0.5 μ s
최대 응답 주파수	300 kHz			
최대 허용 회전수 ⁰²⁾	6,000 rpm			
기동 토크	\leq 0.0147 N m			
관성 모멘트	\leq 110 g \cdot cm ² (11×10^{-6} kg \cdot m ²)			
축 허용 하중	Radial: \leq 5 kgf, Thrust: \leq 2.5 kgf			
본체 중량 (포장)	\approx 300 g (\approx 397 g)			
인증	CE ENEC	CE ENEC	CE ENEC	ENEC

01) 배선 길이: 2 m, I sink: 20 mA 기준

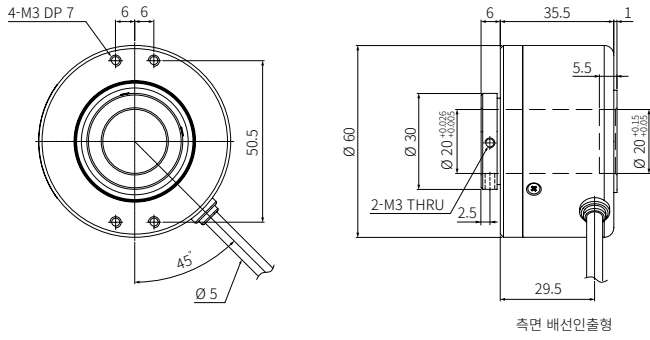
02) 최대 허용 회전수 \geq 최대 응답 회전수 조건이 되도록 분해능을 선정하십시오.

[최대 응답 회전수 (rpm)] = $\frac{\text{최대 응답 주파수}}{\text{분해능}} \times 60 \text{ sec}$

전원 전압	5 VDC \pm \pm 5% (ripple P-P: \leq 5%) / 12 - 24 VDC \pm \pm 5% (ripple P-P: \leq 5%) 모델
소비 전류	Totem pole, NPN 오픈 콜렉터, 전압 출력: \leq 80 mA (무부하) Line driver 출력: \leq 50 mA (무부하)
절연 저항	전단자와 케이스간: \geq 100 M Ω (500 VDC \pm megger)
내전압	전단자와 케이스간: 750 VAC \sim 50 / 60 Hz에서 1분간
내진동	10 ~ 55 Hz (주기 1분간) 복진폭 1.5 mm X, Y, Z 각 방향 2시간
내충격	\leq 100 G
사용 주위 온도	-10 ~ 70°C, 보존 시: -25 ~ 85°C (결빙 또는 결로되지 않을 것)
사용 주위 습도	35 ~ 85%RH, 보존 시: 35 ~ 90%RH (결빙 또는 결로되지 않을 것)
보호 구조	IP50 (IEC 규격)
접속 방식	측면 배선인출형 / 배선인출 커넥터형 모델
배선 사양	\varnothing 5 mm, 5심 (Line driver 출력: 8심), 쉘드 케이블 배선인출형: 2 m, 배선인출 커넥터형: 250 mm
소선 사양	AWG24 (0.08 mm, 40심), 절연체 외경: \varnothing 1 mm
커넥터 사양	Totem pole, NPN 오픈 콜렉터, 전압 출력: M17 6-pin 소켓형 Line driver 출력: M17 9-pin 소켓형

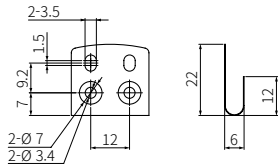
외형치수도

- 단위: mm, 오토닉스 웹사이트에서 제공하는 도면을 참조하십시오.
- 배선인출형 기준입니다.
정격/성능의 배선, 소선, 커넥터 사양을 확인하십시오.



측면 배선인출형

■ 브라켓



별매품

- 커넥터 케이블: CID6S-□, CID9S-□