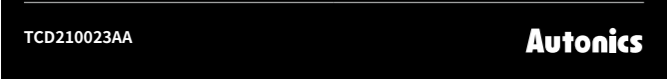


## 외경 Ø 60 mm 인크리멘탈 로터리 인코더

# E60 Series

## 취급설명서



(주)오토닉스 제품을 구입해 주셔서 감사합니다.

**반드시 사용 전 취급설명서 및 매뉴얼을 완전히 읽고 이해하여 제품을 사용하십시오.**

**반드시 사용 전 안전을 위한 주의 사항을 완전히 읽고 지키십시오.**

**반드시 취급설명서, 매뉴얼, 오토닉스 웹 사이트 등의 주의 사항을 지키십시오.**

본 문서를 쉽게 찾아볼 수 있는 장소에 보관하십시오.

본 문서에 기재된 제품의 외형 및 규격 등은 성능 개선을 위하여 또는 자료 개선을 위하여 예고없이 변경될 수 있으며, 일부 모델은 단종될 수 있습니다.

최신 정보는 오토닉스 웹 사이트에서 확인할 수 있습니다.

### 안전을 위한 주의 사항

- ‘안전을 위한 주의사항’은 제품을 안전하고 올바르게 사용하여 사고나 위험을 미리 막기 위한 것이므로 반드시 지키십시오.
- ⚠는 특정조건 하에서 위험이 발생할 우려가 있으므로 주의하라는 기호입니다.

**⚠ 경고** 지시사항을 위반하였을 때, 심각한 상해나 사망이 발생할 가능성이 있는 경우

- 인명이나 재산상에 영향이 큰 기기 (예: 원자력 제어 장치, 의료기기, 선박, 차량, 철도, 항공기, 연소장치, 안전장치, 방비 / 방재장치 등)에 사용할 경우에는 반드시 2중으로 안전장치를 부착한 후 사용하십시오.**  
인사사고, 재산상의 손실 및 화재 위험이 있습니다.
- 가연성 / 폭발성 / 부식성 가스, 다습, 직사광선, 복사열, 진동, 충격, 염분이 있는 환경에서 사용하지 마십시오.**  
폭발 및 화재 위험이 있습니다.
- 판넬에 설치하여 사용하십시오.**  
화재 위험이 있습니다.
- 전원이 인가된 상태에서 결선, 점검 및 보수를 하지 마십시오.**  
화재 위험이 있습니다.
- 배선 시, 접속도를 확인하고 연결하십시오.**  
화재 위험이 있습니다.
- 임의로 제품을 개조하지 마십시오.**  
화재 위험이 있습니다.

**⚠ 주의** 지시사항을 위반하였을 때, 경미한 상해나 제품 손상이 발생할 가능성이 있는 경우

- 정격/성능 범위 내에서 사용하십시오.**  
화재 및 제품 고장 위험이 있습니다.
- 부하를 단락하지 마십시오.**  
화재 위험이 있습니다.
- 강한 자기나 전기 노이즈를 발생하는 기기 및 강 알칼리성, 강 산성 물질이 근접한 장소에서 사용하지 마십시오.**  
제품 고장 위험이 있습니다.

### 취급 시 주의 사항

- 취급 시 주의사항에 명기된 사항을 지키십시오.  
그렇지 않을 경우, 예기치 못한 사고가 일어날 수 있습니다.
- 전원 입력은 절연되고 제한된 전압 / 전류 또는 Class 2, SELV 전원 장치로 공급하십시오.
- 노이즈가 발생하는 기기 (스위칭 레귤레이터, 인버터, 서보모터 등)와 함께 사용할 경우, 쉴드선은 반드시 접지 (F.G.) 하십시오.
- 쉴드선은 반드시 접지 (F.G.) 하십시오.
- SMPS로 전원 공급 시, F.G. 단자를 접지하고 0V와 F.G. 단자 사이에 노이즈 제거용 콘덴서를 연결하십시오.
- 서지, 유도성 노이즈 방지를 위해 고압선, 전력선 등과 분리하여 배선 작업 하시고, 배선 길이는 가능한 짧게 하십시오.
- Line driver 제품은 반드시 쉴 부착 Twist pair선을 사용하고 수신측에는 RS-422A 통신에 적합한 Receiver를 사용하십시오.
- 배선을 연장하는 경우는 선로 저항, 선간 용량의 영향에 의해 전류 전압의 증가, 파형의 뒤틀림 등이 발생하기 쉬우므로 사용되는 배선의 종류와 응답 주파수를 확인하십시오.
- 본 제품은 다음 환경조건에서 사용할 수 있습니다.
  - 실내 (정격/성능의 내환경성 조건 만족)
  - 고도 2,000 m 이하
  - 오염등급 2 (Pollution Degree 2)
  - 설치 카테고리 II (Installation Category II)

### 설치 시 주의사항

- 사용 환경, 장소 및 규정된 정격에 맞춰 올바르게 설치하십시오.
- 제품을 렌치로 고정하는 경우, 0.15 N·m 이하로 조이십시오.
- 본체를 고정하고 배선을 접속한 후 규격 (30 N) 이상의 힘으로 잡아당기지 마십시오.

### 모델 구성

참고용으로 실제 제품은 모든 조합을 지원하지 않습니다.  
지원 가능한 모델은 오토닉스 웹사이트에서 확인할 수 있습니다.

**E60 H 20 - ① - ② - ③ - ④ - ⑤**

- |   |   |
|---|---|
| <b>① 분해능</b><br>숫자: 정격/성능 내 분해능 참조  | <b>④ 전원 전압</b><br>5: 5VDC ±5%<br>24: 12 - 24VDC ±5% |
| <b>② 출력 상</b><br>3: A, B, Z<br>6: A, $\bar{A}$ , B, $\bar{B}$ , Z, $\bar{Z}$            | <b>⑤ 접속 방식</b><br>무표시: 측면 배선인출형<br>C: 측면 배선인출 커넥터형  |
| <b>③ 제어 출력</b><br>T: Totem pole 출력<br>N: NPN 오픈 콜렉터 출력<br>V: 전압 출력<br>L: Line driver 출력 |   |

### 제품 구성품

- 제품 (+ 브라켓)
- 볼트 × 4
- 취급설명서

### 별매품

- 커넥터 케이블: CID6S-□, CID9S-□

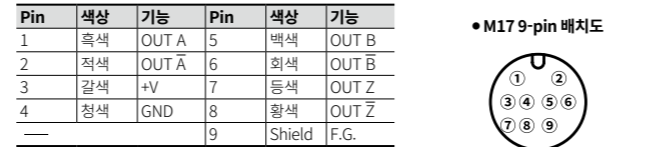
### 접속도

- 사용하지 않는 배선은 절연처리를 하십시오.
- 엔코더의 금속 케이스와 쉴드선은 반드시 접지 (F.G.) 하십시오.
- F.G. (Frame Ground)는 반드시 단독 접지하십시오.

#### ■ Totem pole / NPN 오픈 콜렉터 / 전압 출력



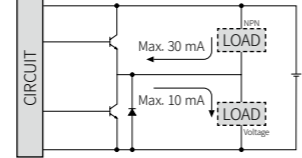
#### ■ Line driver 출력



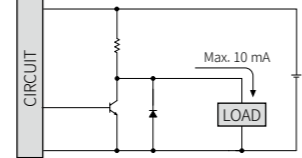
### 내부 회로도

- 출력 회로는 출력 상별로 모두 동일합니다.

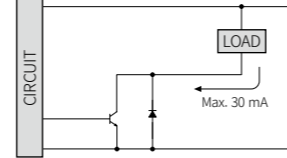
#### ■ Totem pole 출력



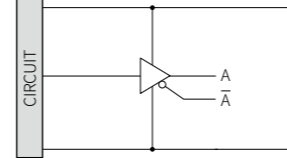
#### ■ 전압 출력



#### ■ NPN 오픈 콜렉터 출력



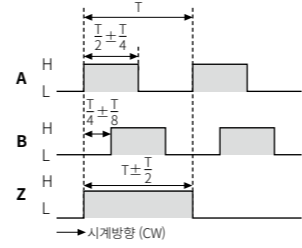
#### ■ Line driver 출력



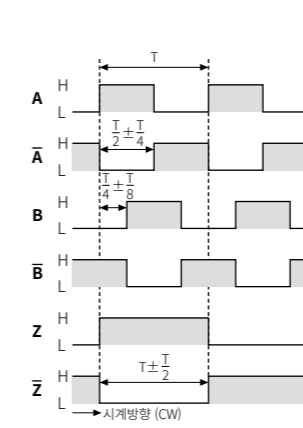
### 출력 파형

- 회전방향은 축을 바라봤을 때를 기준으로 하며, 오른쪽으로 회전할 때 시계방향 (CW) 입니다.
- A, B 간의 위상차:  $\frac{T}{4} \pm \frac{T}{8}$  (T = A의 1주기)

#### ■ Totem pole / NPN 오픈 콜렉터 / 전압 출력



#### ■ Line driver 출력



### 정격/성능

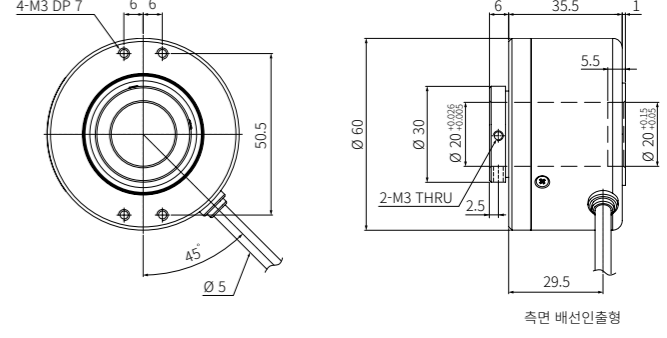
모델명	E60H20-□-3-T-□-□	E60H20-□-3-N-□-□	E60H20-□-3-V-□-□	E60H20-□-6-L-□-□
분해능	100 / 1,024 / 5,000 / 8,192 PPR 모델			
제어 출력	Totem pole 출력	NPN 오픈 콜렉터 출력	전압 출력	Line driver 출력
출력 상	A, B, Z	A, B, Z	A, B, Z	A, $\bar{A}$ , B, $\bar{B}$ , Z, $\bar{Z}$
유입 전류	≤ 30 mA	≤ 30 mA	-	≤ 20 mA
잔류 전압	≤ 0.4 VDC≐	≤ 0.4 VDC≐	≤ 0.4 VDC≐	≤ 0.5 VDC≐
유출 전류	≤ 10 mA	-	≤ 10 mA	≤ -20 mA
출력 전압 (5 VDC≐)	≥ (전원 전압 -2.0) VDC≐	-	-	≥ 2.5 VDC≐
출력 전압 (12 - 24 VDC≐)	≥ (전원 전압 -3.0) VDC≐	-	-	≥ (전원 전압 -3.0) VDC≐
응답속도 <sup>01)</sup>	≤ 1 μs			≤ 0.5 μs
최대 응답 주파수	300 kHz			
최대 허용 회전수 <sup>02)</sup>	6,000 rpm			
기동 토크	≤ 0.0147 N·m			
관성 모멘트	≤ 110 g·cm <sup>2</sup> (11 × 10 <sup>-6</sup> kg·m <sup>2</sup> )			
축 허용 하중	Radial: ≤ 5 kgf, Thrust: ≤ 2.5 kgf			
본체 중량 (포장)	≈ 300 g (≈ 397 g)			
인증	CE ENEC	CE ENEC	CE ENEC	ENEC

01) 배선 길이: 2 m, I sink: 20 mA 기준  
02) 최대 허용 회전수 ≥ 최대 응답 회전수 조건이 되도록 분해능을 선정하십시오.  
(최대 응답 회전수 (rpm) =  $\frac{\text{최대 응답 주파수}}{\text{분해능}} \times 60 \text{ sec}$ )

전원 전압	5 VDC ± 5% (ripple P-P: ≤ 5%) / 12 - 24 VDC ± 5% (ripple P-P: ≤ 5%) 모델
소비 전류	Totem pole, NPN 오픈 콜렉터, 전압 출력: ≤ 80 mA (무부하) Line driver 출력: ≤ 50 mA (무부하)
절연 저항	전단자와 케이스간: ≥ 100 MΩ (500 VDC≐ megger)
내전압	전단자와 케이스간: 750 VAC ~ 50 / 60 Hz에서 1분간
내진동	10 ~ 55 Hz (주기 1분간) 복진폭 1.5 mm X, Y, Z 각 방향 2시간
내충격	≤ 100 G
사용 주위 온도	-10 ~ 70°C, 보존 시: -25 ~ 85°C (결빙 또는 결로되지 않을 것)
사용 주위 습도	35 ~ 85%RH, 보존 시: 35 ~ 90%RH (결빙 또는 결로되지 않을 것)
보호 구조	IP50 (IEC 규격)
접속 방식	측면 배선인출형 / 배선인출 커넥터형 모델
배선 사양	Ø 5 mm, 5심 (Line driver 출력: 8심), 쉴드 케이블 배선인출형: 2 m, 배선인출 커넥터형: 250 mm
소선 사양	AWG24 (0.08 mm, 40심), 절연체 외경: Ø 1 mm
커넥터 사양	Totem pole, NPN 오픈 콜렉터, 전압 출력: M17 6-pin 소켓형 Line driver 출력: M17 9-pin 소켓형

### 외형치수도

- 단위: mm, 오토닉스 웹사이트에서 제공하는 도면을 참조하십시오.
- 배선인출형 기준입니다.  
정격/성능의 배선, 소선, 커넥터 사양을 확인하십시오.



#### ■ 브라켓

