

SPECIFICATION OF SKYGATE SMT SUBMINIATURE SURFACE MOUNT CHIP FUSES (RoHS)
スカイゲート社製 超小型 表面実装型 チップヒューズ 仕様書 (RoHS適合品)

1. 適用範囲 SCOPE

This Specification applies to SkyGate SMT Subminiature Surface Mount Chip Fuses, used in electronic equipment.
本仕様書は、スカイゲート社製 超小型 表面実装型 チップヒューズ に適用する。

2. 製造会社名 および 販売代理店 MANUFACTURER AND SALES AGENT

2-1. 製造販売会社 Brand Maker 株式会社 スカイゲート SkyGate Co., Ltd., Japan

2-2. 販売代理店 Distributor ピコ株式会社 PICO INC., Japan
PICO ELECTRONICS (S) PTE LTD., Singapore (シンガポール)
PICO DENSHI (H.K.) LTD., Hong Kong (香港)
PICO ELECTRONICS TAIWAN CO., LTD., Taiwan (台湾)

3. 呼称法 PART NUMBER

3-1. 品名構成 Construction of Part Number

【Ex.】【例】 0603FT 1A …… (1A)
 ↓ ↓
 1 2

1: 製品シンボル Product Symbol
2: 定格電流値 Ampere Rating

3-2. 品名と定格電流・定格電圧の対照表 Part Number, Ampere Rating and Voltage Rating

Part Number 品名	Ampere Rating 定格電流	Voltage Rating 定格電圧	Marking Code 表示コード
0603FT 0.25 A	0.25 A	50 V DC	D
0603FT 0.5 A	0.5 A	50 V DC	F
0603FT 0.75 A	0.75 A	50 V DC	G
0603FT 1 A	1 A	50 V DC	H
0603FT 1.25 A	1.25 A	50 V DC	J
0603FT 1.5 A	1.5 A	50 V DC	K
0603FT 1.75 A	1.75 A	50 V DC	-
0603FT 2 A	2 A	50 V DC	N
0603FT 2.5 A	2.5 A	50 V DC	O
0603FT 3 A	3 A	50 V DC	P
0603FT 3.15 A	3.15 A	50 V DC	(Blank 表示無し)
0603FT 4 A	4 A	50 V DC	S
0603FT 5 A	5 A	50 V DC	T
0603FT 6 A	6 A	50 V DC	W
0603FT 6.3 A	6.3 A	50 V DC	V
0603FT 7 A	7 A	50 V DC	U
0603FT 8 A	8 A	50 V DC	8

Refer to Pico Inc. regarding the other Ampere Ratings.

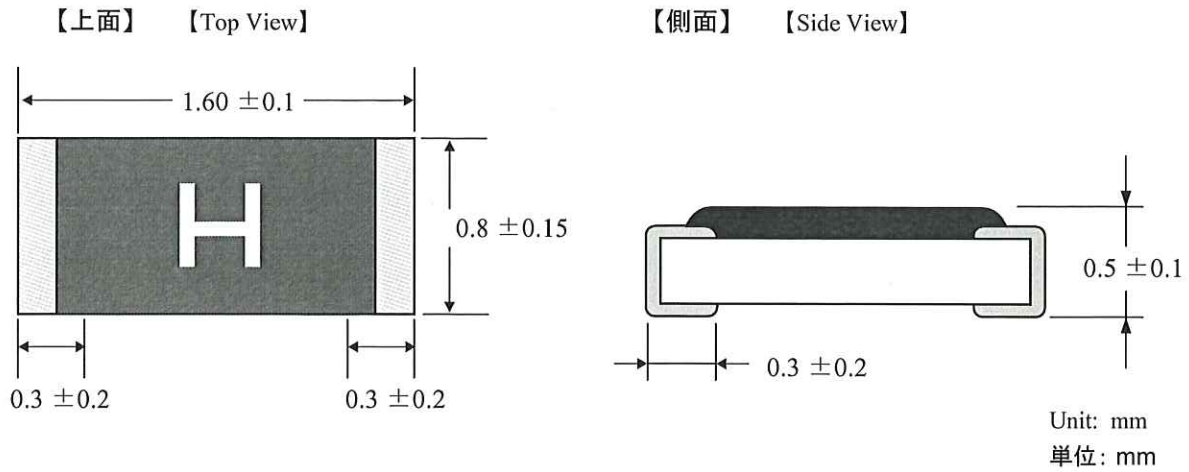
* その他の電流値に関しましては、ピコ株式会社までお問い合わせ下さい。

Date 作成日	4/18/03	Compiled 製	熊井	Checked 検	吉田	Approved 認	吉田	Part No. 図	0603FT	Revision 版	R	4/9/15	Page 1/5
-------------	---------	---------------	----	--------------	----	---------------	----	---------------	--------	---------------	---	--------	-------------

4 形状・寸法図 および 材質 DIMENSIONS, CONFIGURATION DRAWING AND MATERIALS

4-1. 形状 Configuration: 表面実装型ヒューズ Surface Mount Fuse

4-2. 寸法図 Dimensions :



4-3. 材質 Material ※ RoHS適合品です。 RoHS-Compliant Product

No.	Components 部品	Material 材質
①	Substrate 素体	Ceramic セラミック
②	Cover 保護コート	Glass ガラス
③	Terminations ターミナル	Silver or Silver/Palladium over-plated with Tin (100%) 銀 または 銀/パラジウムにスズめっき (スズ 100%)
—	Element エレメント	Silver or Silver/Palladium 銀 または 銀/パラジウム

5. 表示 MARKING

Ampere Rating is marked on the body by the marking code listed in the table 3-2.
3-2. の表に記載されている表示コードにより、ボディに定格電流を表示する。

【表示例: 0603FT1A】

【Marking Sample: 0603FT1A】



6. 定格 RATINGS * 表 3-2 参照 Refer to Table 3-2.

6-1. 定格電流 Ampere Rating : 0.25A - 8A

6-2. 定格電圧 Voltage Rating : 50 VDC

Refer to Pico Inc. regarding the other Ampere Ratings.

* その他の電流値に関しては、ピコ株式会社までお問い合わせ下さい。

7. 電気的特性 ELECTRICAL CHARACTERISTICS

7-1. 溶断特性 Opening Characteristic : 速断(普通溶断型) FAST-ACTING (Normal Blow)
 (定電源により測定) (Measured with a constant current power supply)

% of Ampere Rating % 定格電流	Opening Time (25°C) 溶断時間 (25°C)			
*100%	4時間	最小	4 h	Min.
200%	120秒	最大	120 s	Max.
250%	5秒	最大	5 s	Max.

An operating current of 75% or less of rated current is recommended, with further derating required at elevated ambient temperatures. Please contact Pico Inc. if you have any questions.

* 動作電流は、定格電流の75%より低い電流でのご使用をお勧めします。
 なお、温度上昇によるディレイティングも考慮して下さい。
 詳しくは、ピコ株式会社までお問い合わせ下さい。

7-2. 定格しゃ断電流 Interrupting Rating
 35 A 50 VDC

7-3. その他の特性 Other Characteristics
 UL/CSA 248-14 に基づくものである。 According to UL/CSA 248-14.

8. 性能 PERFORMANCE

Characteristics 特性項目	Test Methods 試験方法	Judgement 判定基準
Load life 通電寿命	4 h at rated current @ room Temp. 定格電流で4時間通電する。(室温中)	ΔR : ±10%
Load life moisture 耐湿負荷	40°C, 90-95% RH, Rated current x 0.7, 1.5h ON, 0.5h OFF, 500h 40°C、90~95% RH、 定格の70%を1.5h ON、0.5h OFF、500時間	ΔR : ±10%
Temperature cycling 温度サイクル	-40°C (30 min) ~ +120°C (30 min)、 10サイクル 10 cycles	ΔR : ±10%
Bending Strength test 電極強度	Distance between holding points of 90mm, Bending 3mm, 1 time. 支持点間隔 90mm、曲げ幅 3mm、1回	No mechanical change. 電極剥離、外観に異常がない事。
Residual Resistance 残留抵抗値	DC resistance after fusing 溶断後の直流抵抗値	10K Ω and more 10K Ω 以上
Resistance to soldering heat. はんだ耐熱性	260°C ±5°C、10s ±0.5s	ΔR : ±10%
Solderability はんだ付け性	235°C ±5°C、3.5s +0.5 / -0 s	95% coverage min. 95%以上が新しいはんだで覆われる事。
Resistance to solvent 耐溶剤性	MIL-STD-202F-215 IPA (イソプロピルアルコール) 60秒浸漬	No evidence of damages to protective coating and marking 表示消え等、外観に異常が無い事。
Whisker ウイスカ	40°C, 90-95% RH, 500h. 40 ±2°C、90~95% RH、500時間放置後 ウイスカ観察。	Whisker < 50 μ m ウイスカ規格値: 50 μ m 以内

9. 環境特性 ENVIRONMENTAL SPECIFICATIONS

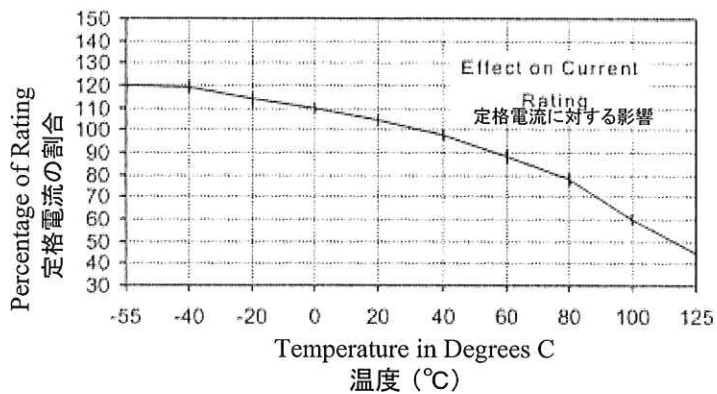
9-1. 通常動作温度範囲 Operating Temperature
-55 °C ~ 125°C

9-2. デイレーティング Derating

Temperature used to be supplemented if used at ambient temperature 25°C and over.
Refer to the derating coefficient on the chart.

25°C以上の周囲温度で使用する場合は、温度補正が必要となりますので、
下記のデイレーティング係数を考慮して下さい。

【Chart of Correction Factor : Ambient Temperature on Current-Carrying Capacity】
【定格電流変化(デイレーティング)補正ファクター : 使用温度に対する定格電流の変化】



Ambient temperature effects are in addition to the normal derating.
※ 周囲温度の影響は 通常のデイレーティングに付加して考慮します。

10 半田付け条件 SOLDERING PARAMETER

10-1. ウェーブ半田付け条件 Wave Soldering

温度	: 260°C 以下	Reservoir Temperature	: 260°C Max
時間	: 10秒以内	Dwell Time	: 10 sec. Max

10-2. 赤外線半田付け条件 Infrared Soldering

温度	: 260°C 以下	Soldering Temperature	: 260°C Max
時間	: 30秒以内	Exposure Time	: 30 sec. Max

11. 規格 および 承認 STANDARD AND APPROVALS

Recognized under the Components Program of U.L.

11-1. U.L.構成部品プログラム承認 (USR : 米国)

U.L. 登録番号 Agency File Number : E195833

Unites States Standards - Recognized

USR = 米国スタンダード

Recognized under the Components program of U.L.; Certified for Canada

11-2. U.L.構成部品プログラム承認 (CNR : カナダ)

U.L. 登録番号 Agency File Number : E195833

Canadian National Standards - Recognized (cUR Recognition)

CNR = カナダナショナルスタンダード

12. その他 OTHERS

In the event that an impropriety is found beyond this Specification,
it shall be fixed by mutual agreement between the party.

12-1. 使用中、仕様書以外の項目で不具合が生じた場合、両者協議のうえ 決定するものとする。

In the event that an impropriety is found in this Specification,
Pico Inc. shall amend it by mutual agreement between the party.

12-2. 当仕様書に不具合が生じた場合、両者協議のうえ 弊社にて仕様書を改訂するものとする。

Part No.	Revision	Page
図 0603FT	版 R	5/5

SkyGate Chip Fuse 0603FT Average Time-Current Curves
 SkyGate チップヒューズ 0603FT 平均溶断特性曲線

