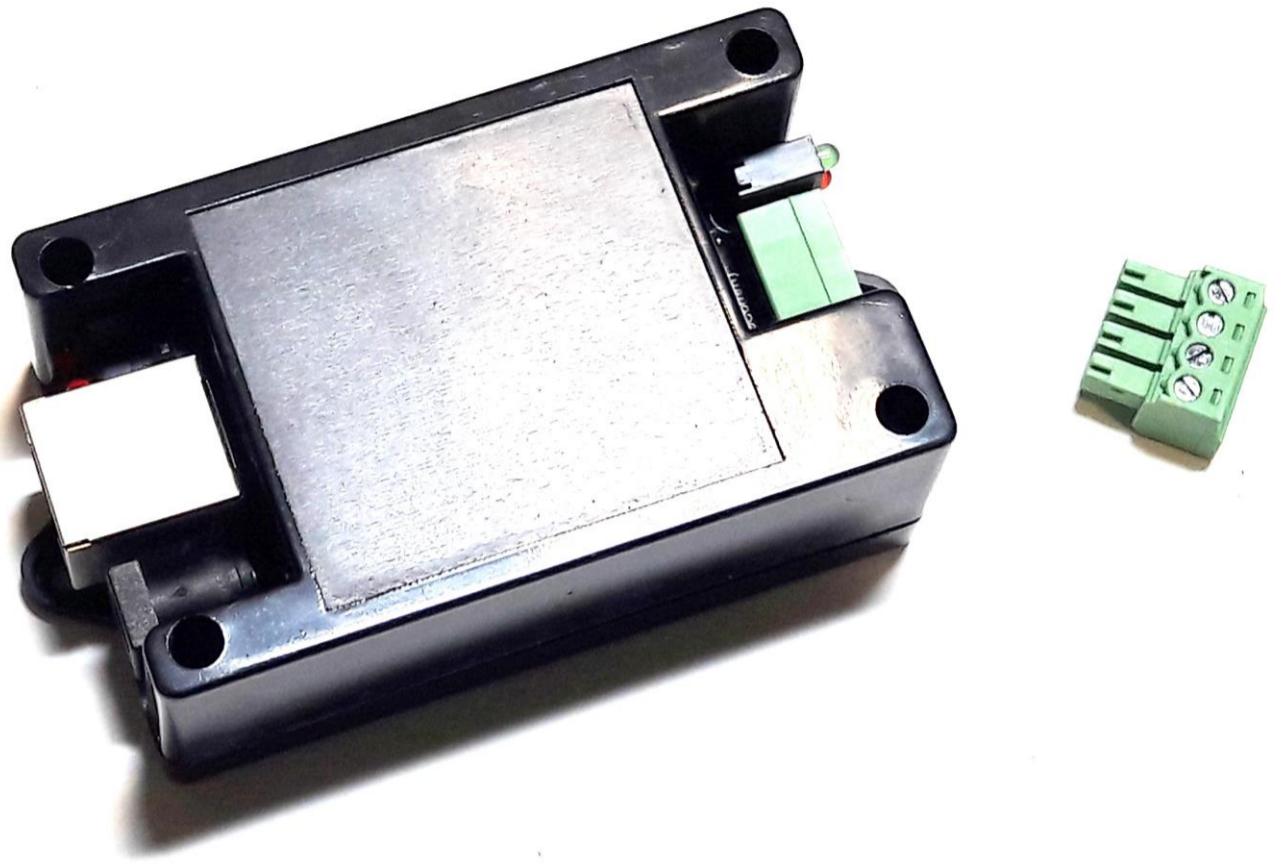


IsoComm-LAN (LAN 광절연 시리얼 통신모듈)

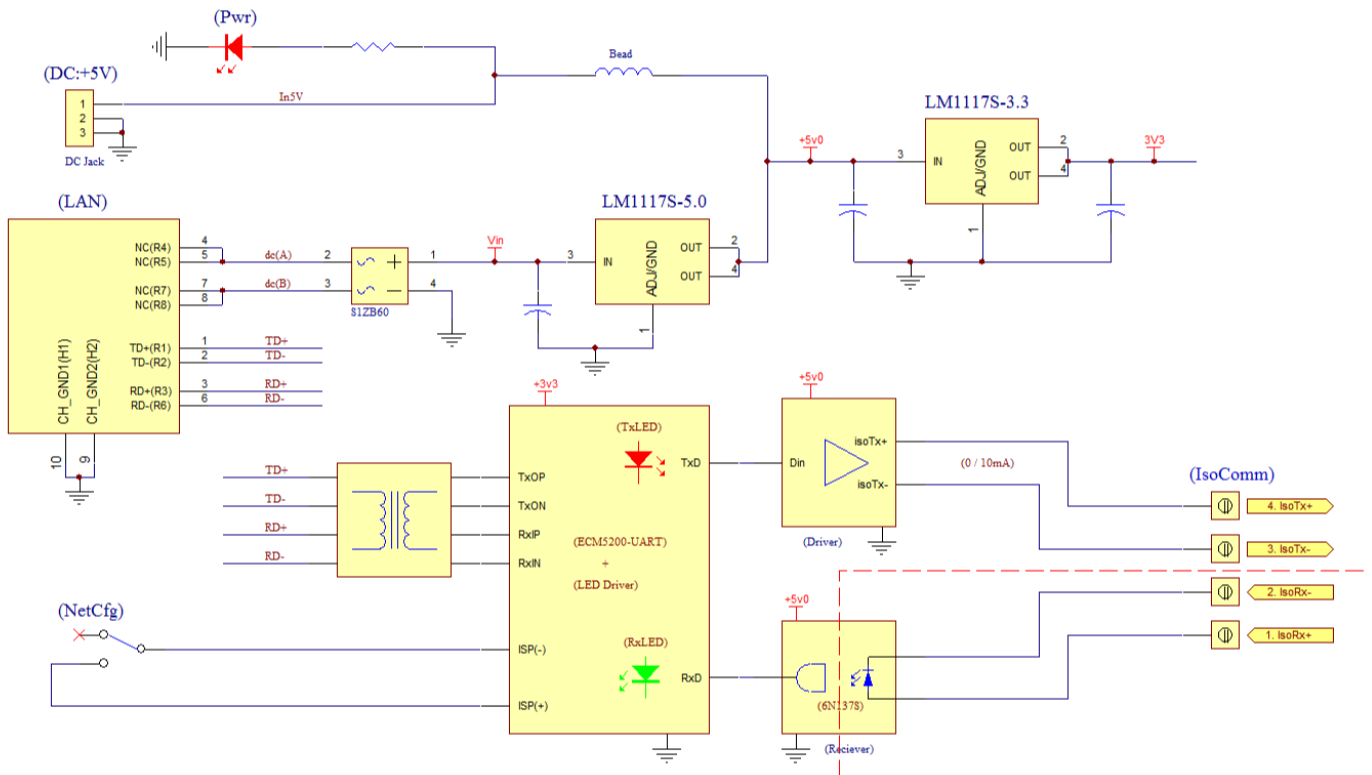
Features

IsoComm-LAN제품은 이더넷 시리얼 변환 모듈 ECM5200-UART 제품과 포토커플러(6N137S)를 사용한 시리얼 광절연 통신 변환 모듈로 통신 속도는 1200bps~115.2Kbps를 사용할 수 있는 제품으로 광절연 송신 시 정전류(10mA) 드라이버를 사용해서 통신 케이블의 길이에 따른 케이블 저항값 영향이 적어 300M이내에서 안정적인 광절연 통신이 가능하다. 절연 통신 목적외에 자사의 IsoComm-xxx 제품군과 사용해서 리피터나 게이트웨이로도 사용할 수 있다.



IsoComm-LAN 제품사진

IsoComm-LAN 블록도



IsoComm-LAN 블록도

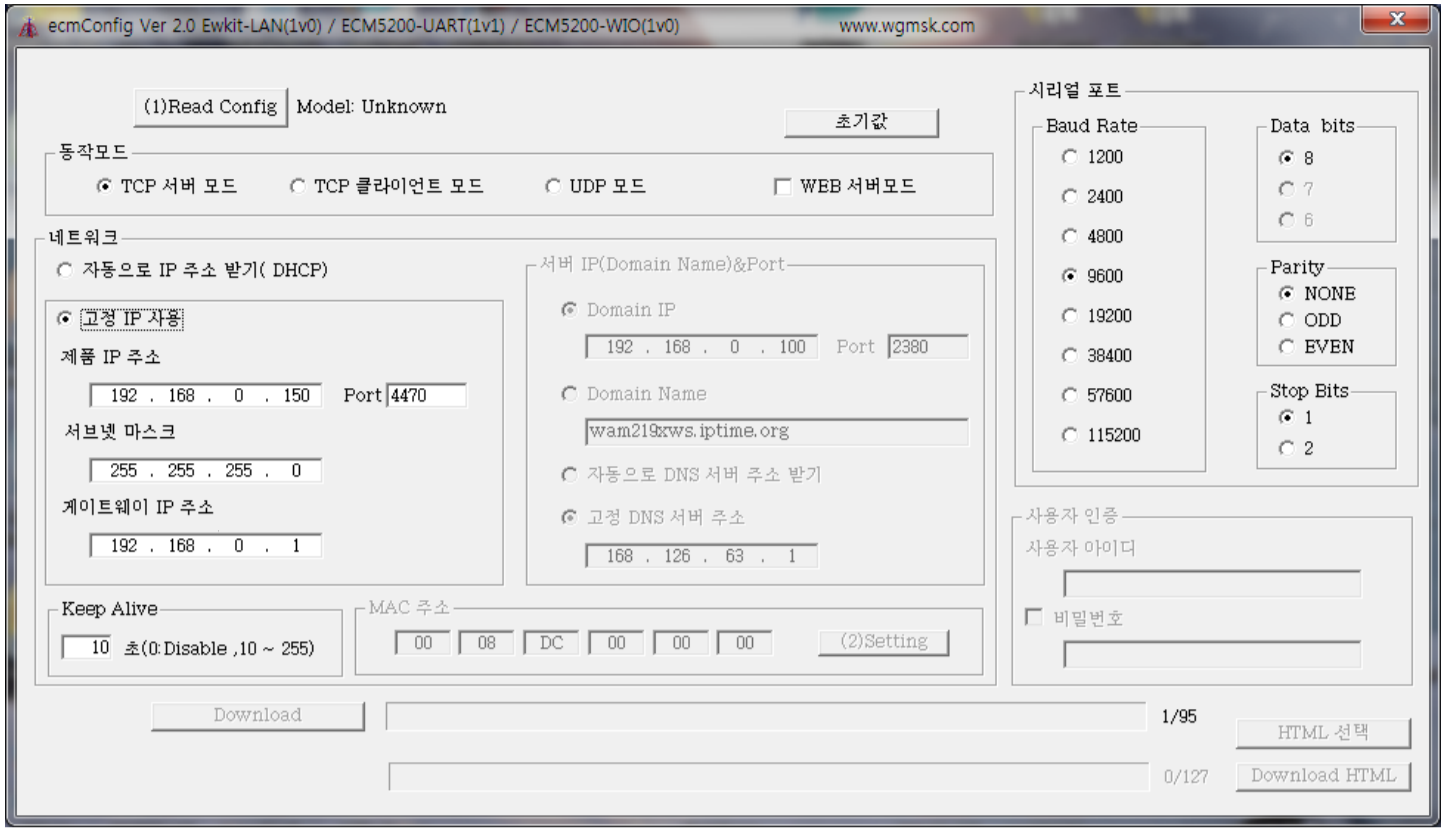


(Case dimension: 81mm x 50mm x 32mm)

	설 명
① 전원 LED	전원 입력 상태 LED
② LAN Port	1,2,3,6: Data POE 사용시(4&5: +전원 (7.5V ~ 9V), 7&8: GND)
③ DC Jack	5V 전원 입력 DC Jack(외경:5.5파이, 내경:2.1파이 사용)
④ 모드 Switch	통신/설정 동작 모드 스위치
⑤ ECM5200-UART	이더넷 ↔ 시리얼 변환 모듈
⑥ 송수신 LED	송수신 상태 LED 적색 LED: LAN → IsoComm 통신시 On 녹색 LED: LAN ← IsoComm 통신시 On
⑦ IsoComm	광절연 시리얼 통신 포트

설정 프로그램(ecmConfig) 제공

ecmConfig 프로그램은 펌웨어 업그레이드나 네트워크 설정을 손쉽게 할 수 있도록 지원해 주는 프로그램이다.

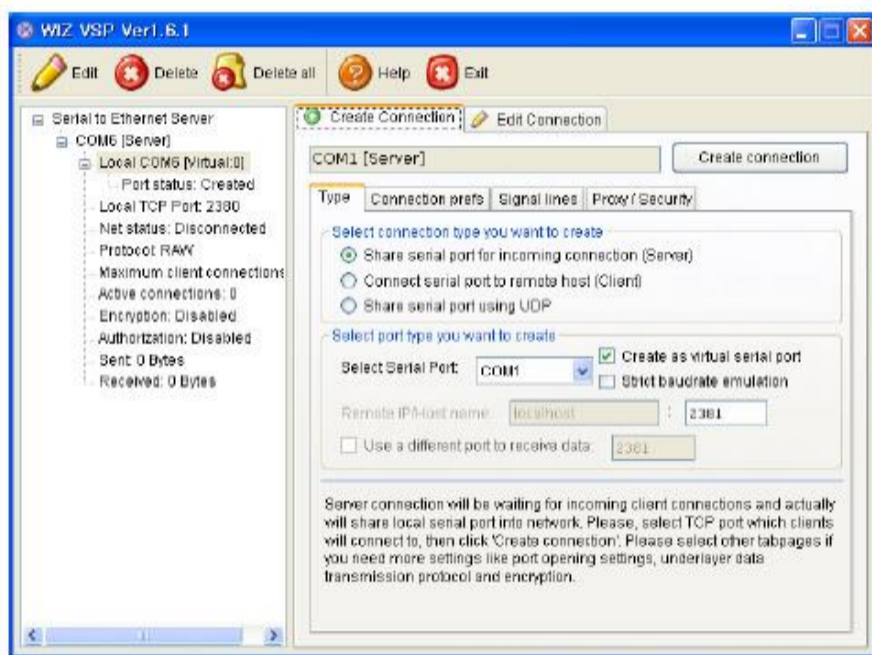


ecmConfig 실행화면

*** 사용법은 ECM5200-UART 매뉴얼 참조 ***

VSP (Virtual Serial Port) 제공

시리얼 통신 프로그램을 VSP를 통해서 TCP/IP 통신을 할 수 있도록 변환 기능을 해주는 프로그램으로 VSP를 사용하면 시리얼 통신으로 되어 있는 프로그램을 수정없이 그대로 사용이 가능하다.



전원 & LAN Cable 연결



DC Jack 사용 전원 공급(전원 입력:5V @250mA)



POE 사용 전원 공급(전원 입력:7.5V ~ 9V @250mA)



POE 패시브 인젝터 사용 사진

광절연 통신라인 결선



광절연 통신라인 결선 사진



Loopback 결선(테스트 용도)

광절연 통신 관련 상품

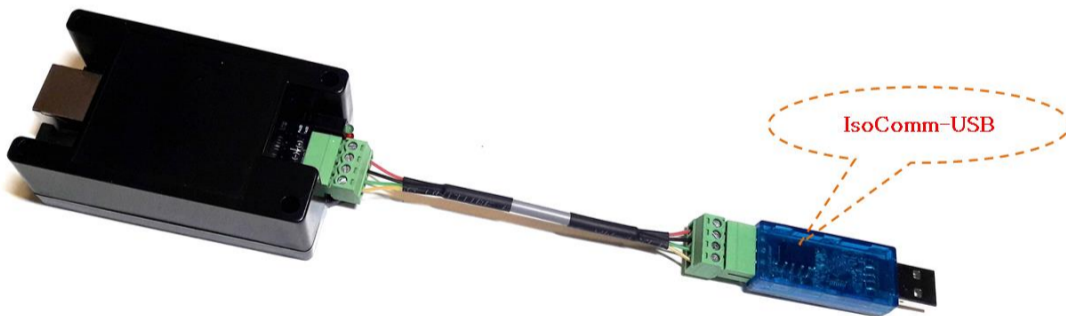
1) IsoComm-TTL5v0

LAN ↔ MCU(TTL 5v0 UART) 절연 통신



2) IsoComm-USB

LAN ↔ PC(USB Host) 절연 통신



3) IsoComm-RS232(DTE -용)

LAN ↔ RS-232C 장비 절연 통신

4) IsoComm-RS232(DCE -용)



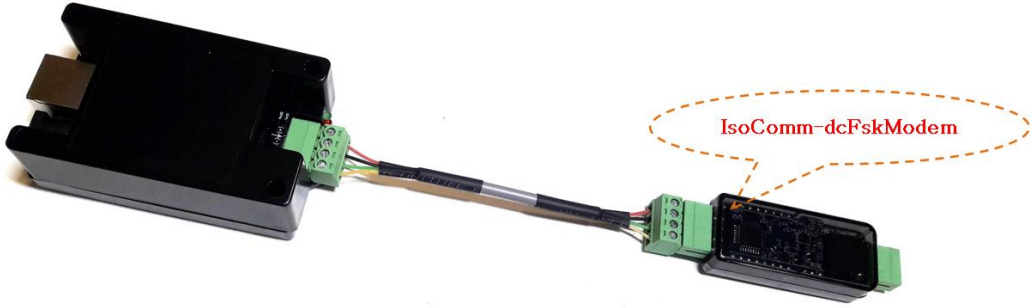
5) IsoComm-RS485

LAN ↔ RS-485 장비 절연 통신



6) IsoComm-dcFskModem

RS-485 ↔ DC 전력선 네트워크(1:N 통신) 절연 통신



제품 문의

- 전화문의: 042-623-4470
- 전자우편: rmodem@wgmsk.com
- 홈페이지: www.wgmsk.com