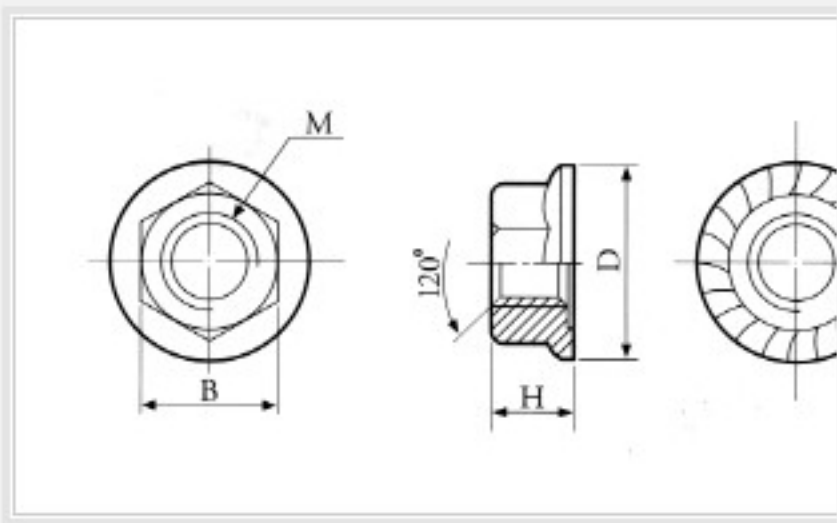


# 플랜지(Flange)너트

판매 제품은 플랜지너트로 mm단위와 인치 단위의 2가지 규격이 있으며, 재질에 따라서 철재질(천연도금)과 스텐재질(SUS304) 이 있습니다.



## ▣ METRIC

규격(M)	H	D	B	규격(M)	H	D
M4	5	10.5	7	M8	8.0	17.5
M5	5.5	12	8	M10	8.7	18.6
M6	6.0	14.0	10	M12	11.2	24
M8	8.0	17.5	12			

\*제품의 규격은 제조사에 따라서 약간의 차이가 있을 수 있습니다.