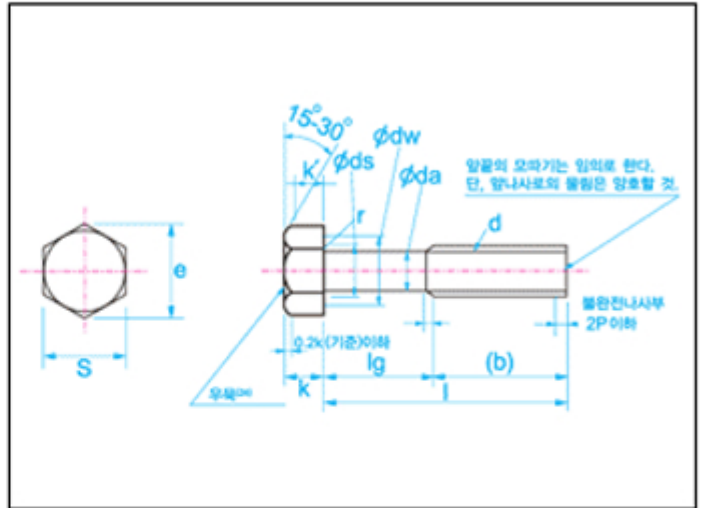


# 육각너트 규격표

제품의 규격은 제조사에 따라서 조금씩 차이가 있을 수 있습니다.



KS B 1002-86 JIS B 1180-1985 Unit: mm

| 호칭<br>d | 피치<br>P | 부품<br>등급 | b (참고)     |                   | ds<br>최대 | da<br>약 | dw<br>최소 | e<br>최소 | k            |       | k<br>최소 | r<br>최소 | S    |              | x<br>최소 |      |
|---------|---------|----------|------------|-------------------|----------|---------|----------|---------|--------------|-------|---------|---------|------|--------------|---------|------|
|         |         |          | 125<br>≥ l | 150<br>≥ l (>125) |          |         |          |         | 호칭<br>(기준치수) | 최소    |         |         | 최대   | 호칭<br>(기준치수) |         | 최소   |
| M3      | 0.5     | B        | 12         | -                 | 3.6      | 2.6     | 4.4      | 5.98    | 2            | 1.80  | 2.20    | 1.3     | 0.1  | 5.5          | 5.20    | 1.25 |
| M4      | 0.7     |          | 14         | -                 | 4.7      | 3.5     | 5.7      | 7.50    | 2.8          | 2.60  | 3.00    | 1.8     | 0.2  | 7            | 6.64    | 1.75 |
| M5      | 0.8     |          | 16         | -                 | 5.7      | 4.4     | 6.7      | 8.63    | 3.5          | 3.26  | 3.74    | 2.3     | 0.2  | 8            | 7.64    | 2    |
| M6      | 1       |          | 18         | -                 | 6.8      | 5.3     | 8.7      | 10.99   | 4            | 3.76  | 4.24    | 2.6     | 0.25 | 10           | 9.64    | 2.5  |
| M8      | 1.25    |          | 22         | 28                | 9.2      | 7.1     | 11.4     | 14.20   | 5.3          | 5.06  | 5.54    | 3.5     | 0.4  | 13           | 12.57   | 3.2  |
| M10     | 1.5     |          | 26         | 32                | 11.2     | 8.9     | 14.4     | 17.59   | 6.4          | 6.11  | 6.69    | 4.3     | 0.4  | 16           | 15.57   | 3.8  |
| M12     | 1.75    |          | 30         | 36                | 13.7     | 10.7    | 16.4     | 19.85   | 7.5          | 7.21  | 7.79    | 5.1     | 0.6  | 18           | 17.57   | 4.3  |
| (M14)   | 2       |          | 34         | 40                | 15.7     | 12.5    | 19.2     | 22.78   | 8.8          | 8.51  | 9.09    | 6       | 0.6  | 21           | 20.16   | 5    |
| M16     | 2       |          | 38         | 44                | 17.7     | 14.5    | 22       | 26.17   | 10           | 9.71  | 10.29   | 6.8     | 0.6  | 24           | 23.16   | 5    |
| M20     | 2.5     |          | 46         | 52                | 22.4     | 18.2    | 27.7     | 32.95   | 12.5         | 12.15 | 12.85   | 8.5     | 0.8  | 30           | 29.16   | 6.3  |

| 요청길이<br>(표준치수) | l      |        | lg  |    |      |    |      |    |     |    |      |    |      |    |      |    |        |     |      |     |      |    |  |  |  |  |
|----------------|--------|--------|-----|----|------|----|------|----|-----|----|------|----|------|----|------|----|--------|-----|------|-----|------|----|--|--|--|--|
|                |        |        | M 3 |    | M 4  |    | M 5  |    | M 6 |    | M 8  |    | M 10 |    | M 12 |    | (M 14) |     | M 16 |     | M 20 |    |  |  |  |  |
|                | 최소     | 최대     | 최소  | 최대 | 최소   | 최대 | 최소   | 최대 | 최소  | 최대 | 최소   | 최대 | 최소   | 최대 | 최소   | 최대 | 최소     | 최대  | 최소   | 최대  | 최소   | 최대 |  |  |  |  |
| 20             | 18.95  | 21.05  | 7   | 8  | 4.6  | 6  |      |    |     |    |      |    |      |    |      |    |        |     |      |     |      |    |  |  |  |  |
| 25             | 23.95  | 26.05  | 12  | 13 | 9.6  | 11 | 7.4  | 9  | 5   | 7  |      |    |      |    |      |    |        |     |      |     |      |    |  |  |  |  |
| 30             | 28.95  | 31.05  | 17  | 18 | 14.6 | 16 | 12.4 | 14 | 10  | 12 | 5.5  | 8  |      |    |      |    |        |     |      |     |      |    |  |  |  |  |
| 35             | 33.75  | 36.25  |     |    | 19.6 | 21 | 17.4 | 19 | 15  | 17 | 10.5 | 13 |      |    |      |    |        |     |      |     |      |    |  |  |  |  |
| 40             | 38.75  | 41.25  |     |    | 24.6 | 26 | 22.4 | 24 | 20  | 22 | 15.5 | 18 | 11   | 14 |      |    |        |     |      |     |      |    |  |  |  |  |
| 45             | 43.75  | 46.25  |     |    |      |    | 27.4 | 29 | 25  | 27 | 20.5 | 23 | 16   | 19 | 11.5 | 15 |        |     |      |     |      |    |  |  |  |  |
| 50             | 48.75  | 51.25  |     |    |      |    | 32.4 | 34 | 30  | 32 | 25.5 | 28 | 21   | 24 | 16.5 | 20 | 12     | 16  |      |     |      |    |  |  |  |  |
| 55             | 53.5   | 56.5   |     |    |      |    |      |    | 35  | 37 | 30.5 | 33 | 26   | 29 | 21.5 | 25 | 17     | 21  | 13   | 17  |      |    |  |  |  |  |
| 60             | 58.5   | 61.5   |     |    |      |    |      |    | 40  | 42 | 35.5 | 38 | 31   | 34 | 26.5 | 30 | 22     | 26  | 18   | 22  |      |    |  |  |  |  |
| 65             | 63     | 66.5   |     |    |      |    |      |    |     |    | 40.5 | 43 | 36   | 39 | 31.5 | 35 | 27     | 31  | 23   | 27  | 14   | 19 |  |  |  |  |
| 70             | 68.5   | 71.5   |     |    |      |    |      |    |     |    | 45.5 | 48 | 41   | 44 | 36.5 | 40 | 32     | 36  | 28   | 32  | 19   | 24 |  |  |  |  |
| 80             | 78.5   | 81.5   |     |    |      |    |      |    |     |    | 55.5 | 58 | 51   | 54 | 46.5 | 50 | 42     | 46  | 38   | 42  | 29   | 34 |  |  |  |  |
| 90             | 88.25  | 91.75  |     |    |      |    |      |    |     |    |      |    | 61   | 64 | 56.5 | 60 | 52     | 56  | 48   | 52  | 39   | 44 |  |  |  |  |
| 100            | 98.25  | 101.75 |     |    |      |    |      |    |     |    |      |    | 71   | 74 | 66.5 | 70 | 62     | 66  | 58   | 62  | 49   | 54 |  |  |  |  |
| 110            | 108.25 | 111.75 |     |    |      |    |      |    |     |    |      |    |      |    | 76.5 | 80 | 72     | 76  | 68   | 72  | 59   | 64 |  |  |  |  |
| 120            | 118.25 | 121.75 |     |    |      |    |      |    |     |    |      |    |      |    | 86.5 | 90 | 82     | 86  | 78   | 82  | 69   | 74 |  |  |  |  |
| 130            | 128    | 132    |     |    |      |    |      |    |     |    |      |    |      |    |      |    | 86     | 90  | 82   | 86  | 73   | 78 |  |  |  |  |
| 140            | 138    | 142    |     |    |      |    |      |    |     |    |      |    |      |    |      |    | 96     | 100 | 92   | 96  | 83   | 88 |  |  |  |  |
| 150            | 148    | 152    |     |    |      |    |      |    |     |    |      |    |      |    |      |    |        |     | 102  | 106 | 93   | 98 |  |  |  |  |

\*본 상품은 주문상품 입니다.