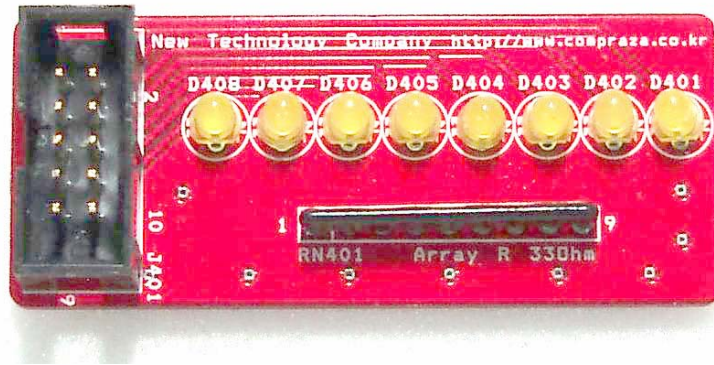
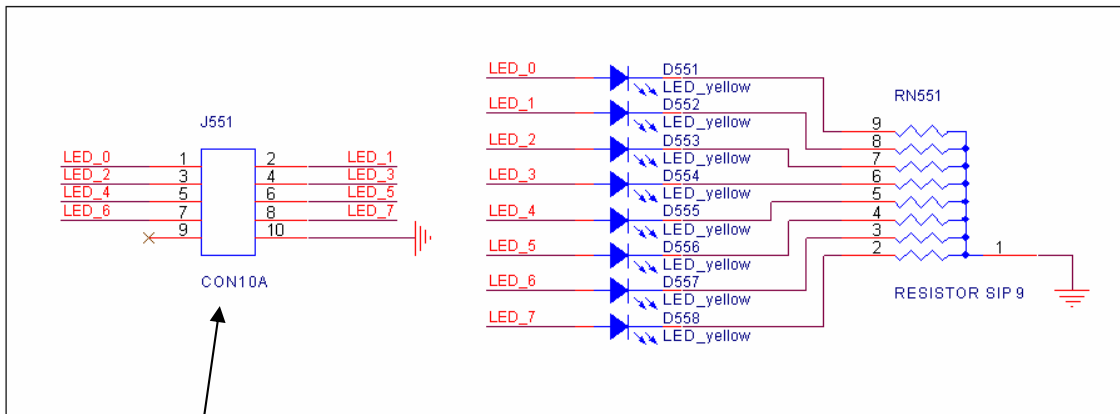


## LED 모듈 ( Model : AM-TL8) 매뉴얼



- ◆ 8개 LED 출력 모듈
- ◆ 포트의 출력을 LED 를 사용하여 확인할 수 있다. 해당 포트 출력이 1일 때 LED가 켜짐.
- ◆ AVR 등 MCU에 사용할 경우 해당 포트를 출력으로 설정해야 합니다.

### 회로도



**J551 커넥터 핀 번호**

1 번	3 번	5 번	7 번	9 번
LED 1번	LED 3번	LED 5번	LED 8번	전원 5V
2 번	4 번	6 번	8 번	10 번
LED 2번	LED 4번	LED 6번	LED 7번	전원 GND