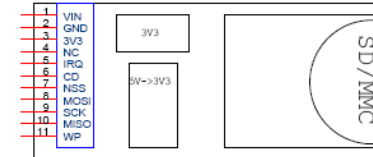


1. 구성물



- (1) SD Adapter : 1EA
- (2) 2.54 Header Pin 1 * 9 : 1EA
- (3) 회로도

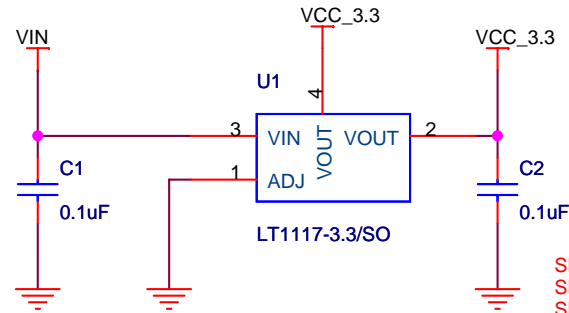
2. PIN 맵



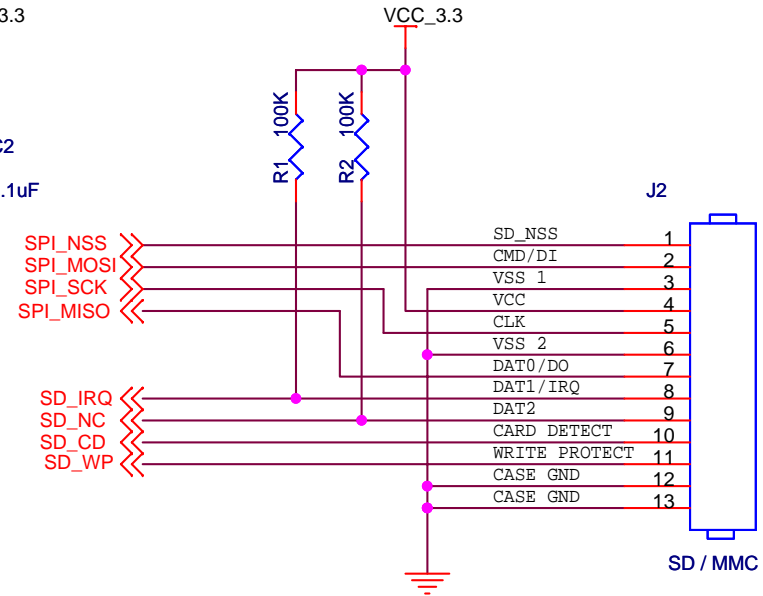
PIN	설명	비고
VIN	7V ~ 5V 전압 입력	
GND	GND	
3V3	3.3V 출력	
NC	SD Card Connect 9핀에 연결 (DATA2) SPI 통신 Not Connect	
IRQ	SD Card Connect 8핀에 연결 (DATA1) SPI 통신 Not Connect	
CD	SD DETECT (SD Card -> MCU) 출력 핀	CD = 0, Card 없음 CD = 1, Card 존재
NSS	SD CARD의 칩 선택 (MCU -> SD Card) 입력 핀	NSS = 0, Disable NSS = 1, Enable
MOSI	SD CARD의 CM/DI (SPI 통신 포트)	
SCK	SD CARD의 SCK (SPI 통신 포트)	
MISO	SD CARD의 DATA1/DO (SPI 통신 포트)	
WP	SD CARD WRITE PROTET (MCU -> SD Card) 입력 핀	WP = 0, Enable NSS = 1, Disable

주의 사항 : IRQ, CD, MISO 핀은 SD CARD에 다이렉트로 연결 되어 있습니다.
IRQ, CD, MISO 핀을 5V I/O일때에는 항상 입력핀으로 사용 하세요.

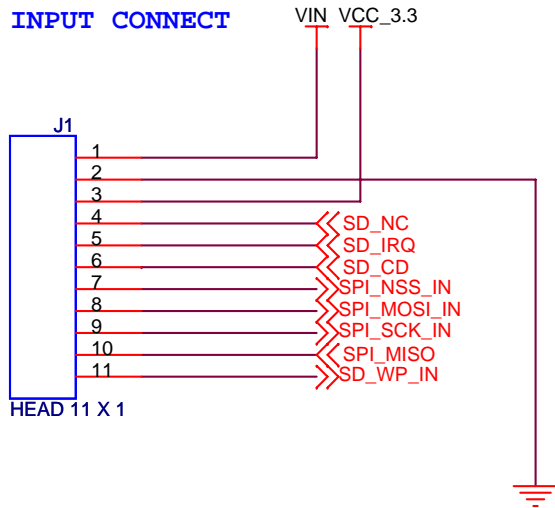
3.3V 1A REGULATOR



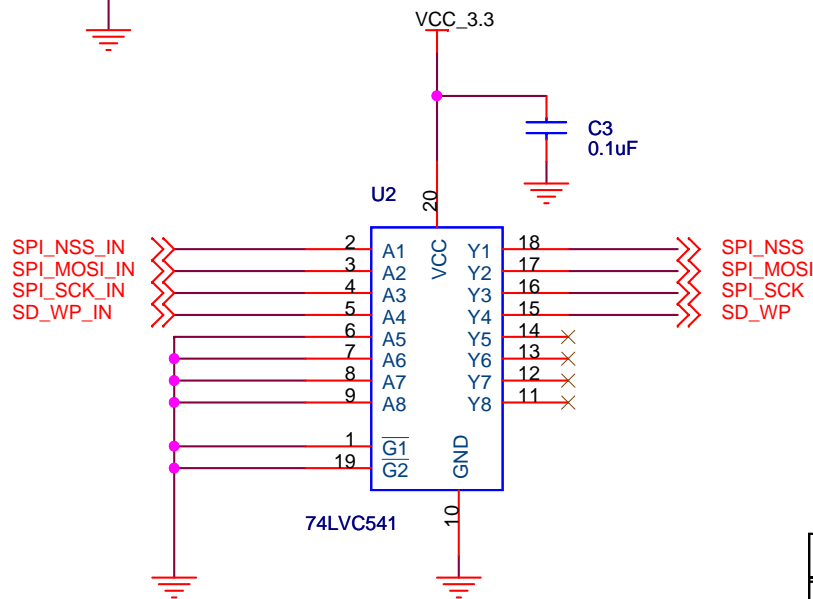
SD / MMC



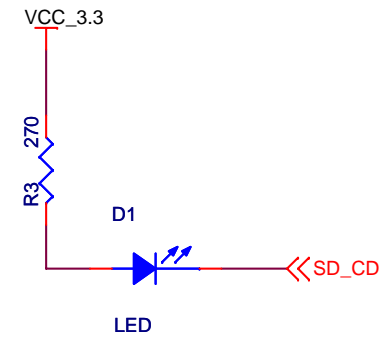
INPUT CONNECT



LEVEL TRANSLATOR BUFFER



CARD DETECT LED



IKSUNG (www.iksung.co.kr)		
Title SD Adaper		
Size A	Document Number IS SD ADP	Rev 1.0
Date:	Monday, August 02, 2010	Sheet 1 of 1