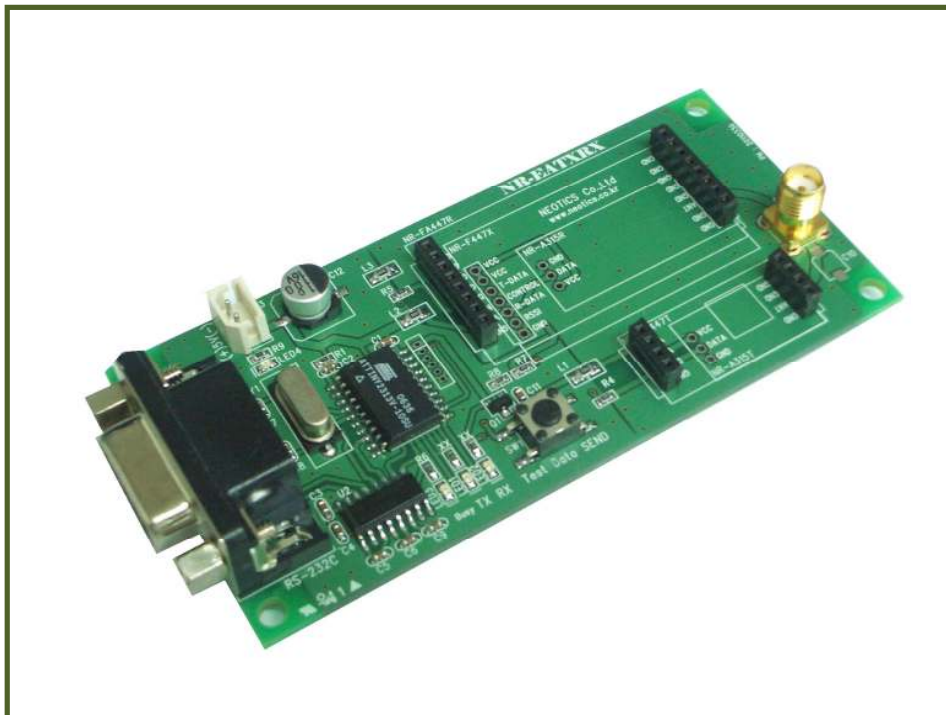


# UHF 무선 데이터 송신기/수신기 개발자 유니트 (NR - ETXRX Ver 7.0)

관련제품 : NR-F447T(UHF FSK방식 송신기)  
NR-F447R(UHF FSK방식 수신기)  
NR-FPCX(UHF FSK방식 송/수신기)  
NR-A315T(UHF ASK방식 송신기)  
NR-A315R(UHF ASK방식 수신기)



**. UHF 무선 데이터 송신기/수신기 개발자 유니트**

\* 본 UHF 무선 데이터 송신기/수신기 개발자 UNIT는 무선 데이터 송/수신의 모듈의 성능평가 및 기본작동 테스트를 위한 사용자 지원회로(Test Board) 입니다.

\* 실질적인 회로개발에 앞서 본 송신기/수신기 사용자 유니트를 사용하여 무선통신의 기본적인 회로구성과 방법과 유저 인터페이스 회로와의 원활한 동작을 얻어내기 위한 회로입니다.

**-특징-**

- ☞ 무선 데이터 송신기/수신기 회로의 설계방법을 참조하실 수 있습니다.
- ☞ RS-232C 전용 Chip이 내장되어있어 컴퓨터 및 기타 User Interface Board와의 통신실험이 가능 합니다.
- ☞ 샘플 안테나 및 안테나 Connector가 장착되어있어 별도의 준비물이 필요 없습니다.
- ☞ PC의 시리얼통신 프로그램 또는 CPU(MCU)로 무선통신 실험이 가능합니다.
- ☞ One-Board형태로 제작되어있어 사용자가 케이스 장착 및 설치 시 편리합니다.

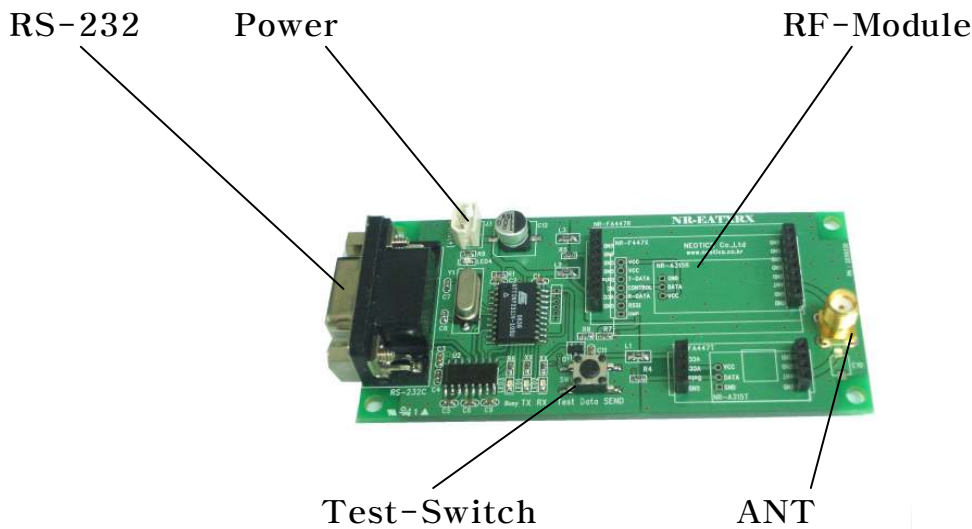
**-용도-**

- ☞ 홈 오토메이션의 데이터 전송장치(에어컨, TV, 냉장고, 커튼, 기타 전기기구의 제어).
- ☞ 보안장비의 통신선로로 활용가능.
- ☞ 센서, 리모컨, 알람, 전등 및 제어기구의 원격제어 가능.
- ☞ 유선통신의 케이블(배선)의 설치가 어렵거나 및 공사가 불가능 할 경우.
- ☞ 유선통신의 케이블(배선)의 공사가 많은 비용이 소요되어 설치가 어려울 경우.
- ☞ 가정 및 사무실, 공장 등 설치공사로 인한 업무중단의 어려움이 있을 경우.
- ☞ 적은 비용으로 원격제어 및 통신설비가 필요할 경우.

**. UHF 무선 데이터 송신기/수신기 사용자 유니트의 사양**

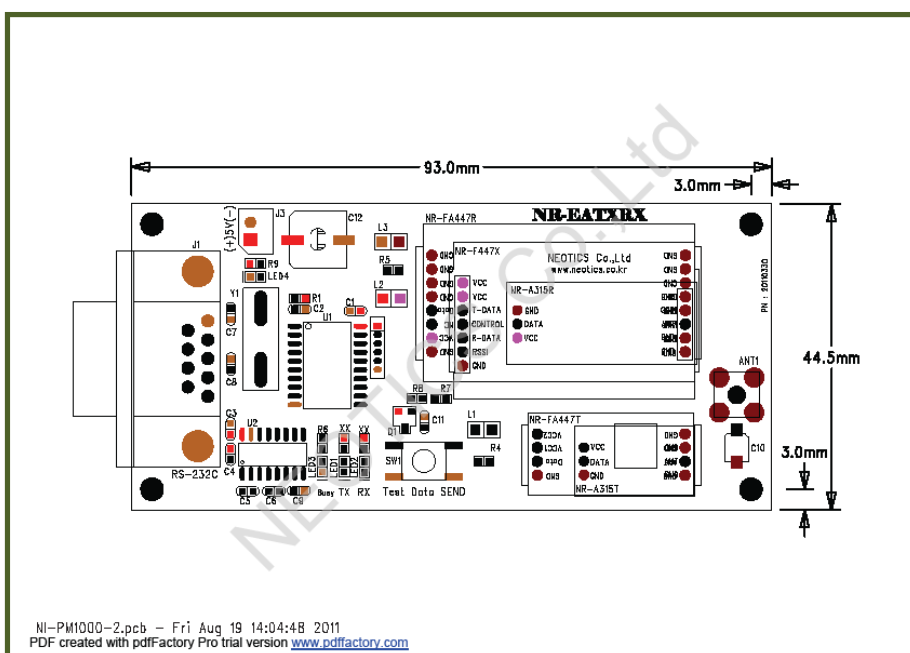
내 용	사 양
전원전압	DC 5V
사용전류	50mA 이하
통신포트	RS-232C
통신형식	9600-1-8-N
표시장치	LED
제어방식	맨체스터 코딩

. UHF 무선 데이터 송신기/수신기 개발자 유니트의 외형 및 단자.



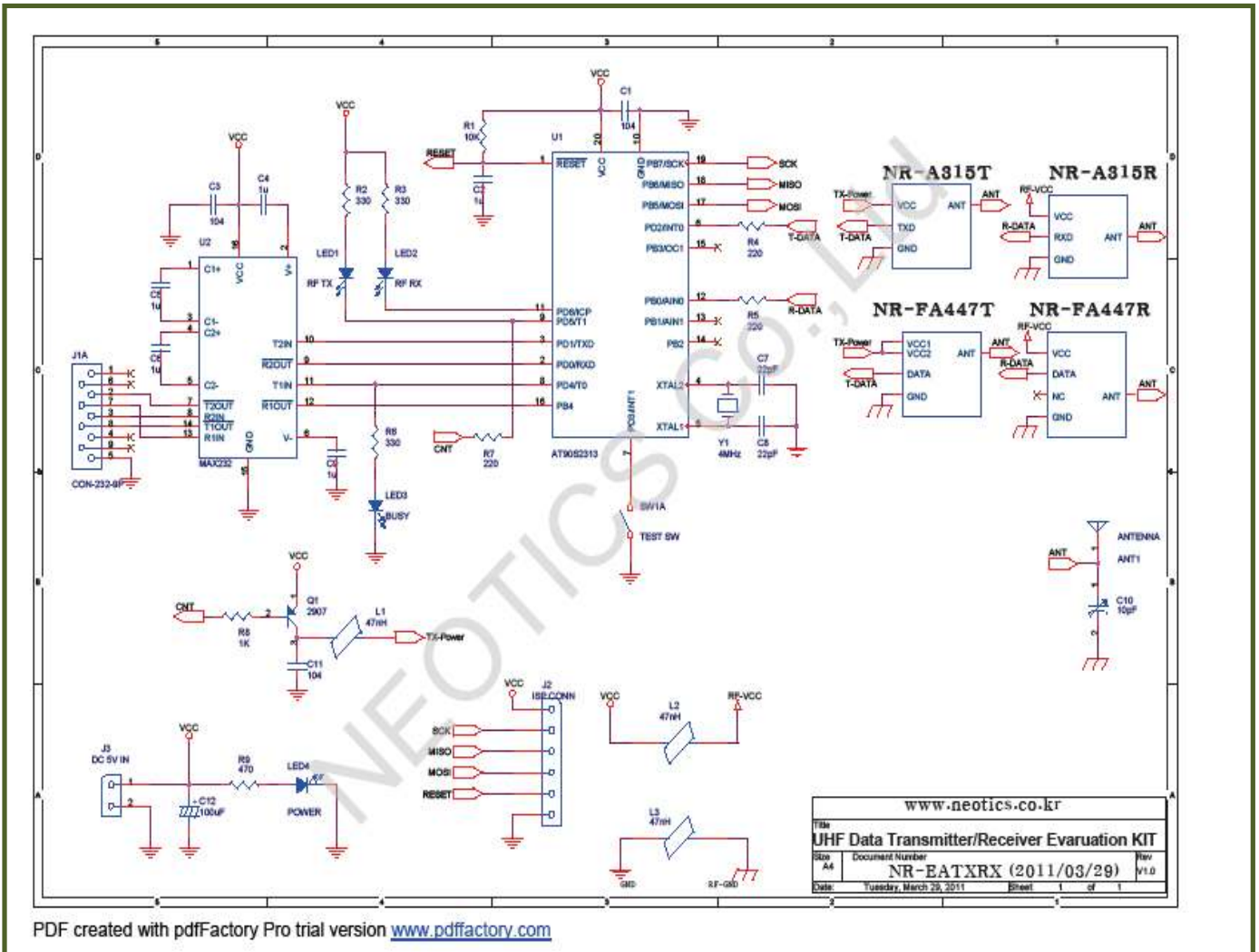
- RS-232C : PC 또는 기기의 RS-232C Port를 연결하는 단자입니다.  
(시리얼 : 9600-8-1-N)
- ANT : 안테나 연결단자.(SMA 커넥터)
- Test-Switch : 스위치를 누르면 테스트 Data가 송신됩니다.
- RF-Module : 송신 / 수신 모듈 장착.
- ISP-Writer : MCU(Micom)프로그램 변경 시 사용되는 Writing Port.
- Power : 전원 5V연결합니다.

. UHF 무선 데이터 송신기/수신기 개발자 유니트의 크기.



NI-PM1000-2.pcb - Fri Aug 19 14:04:48 2011  
PDF created with pdfFactory Pro trial version [www.pdffactory.com](http://www.pdffactory.com)

. UHF 무선 데이터 송신기/수신기 개발자 유니트 회로도.



\*\*\*\*\* 주의 사항 \*\*\*\*\*

1. 본 회로는 엄격한 시험 테스트 후 판매하고 있습니다.
2. 본 회로를 다른 기기와 연결하여 사용할 경우에는 기기의 특성을 필히 확인 후 사용하여 주십시오.
3. 본 회로 사용시 연결 기기의 오 동작 및 파손 기타 모든 손해배상에 대하여는 개발회사 및 제조회사, 또는 판매점에 책임이 없음을 알려드립니다.
4. 본 회로를 활용하여 제품을 제작, 판매할 경우 제작된 제품은 사용할 국가 또는 지역에 따라 제품 승인인증이 필요할 수 있으며, 이러한 경우에는 제품 승인인증을 받고 판매하여야 합니다.

\* 문의사항 또는 기타 자료에 대하여는 아래의 사이트에서 참조하여 주십시오.

R&D : <http://www.neotics.co.kr>  
 Sales : <http://www.logiccamp.co.kr>

E-Mail : [neotics@neotics.co.kr](mailto:neotics@neotics.co.kr)  
 E-Mail : [sales@logiccamp.co.kr](mailto:sales@logiccamp.co.kr)