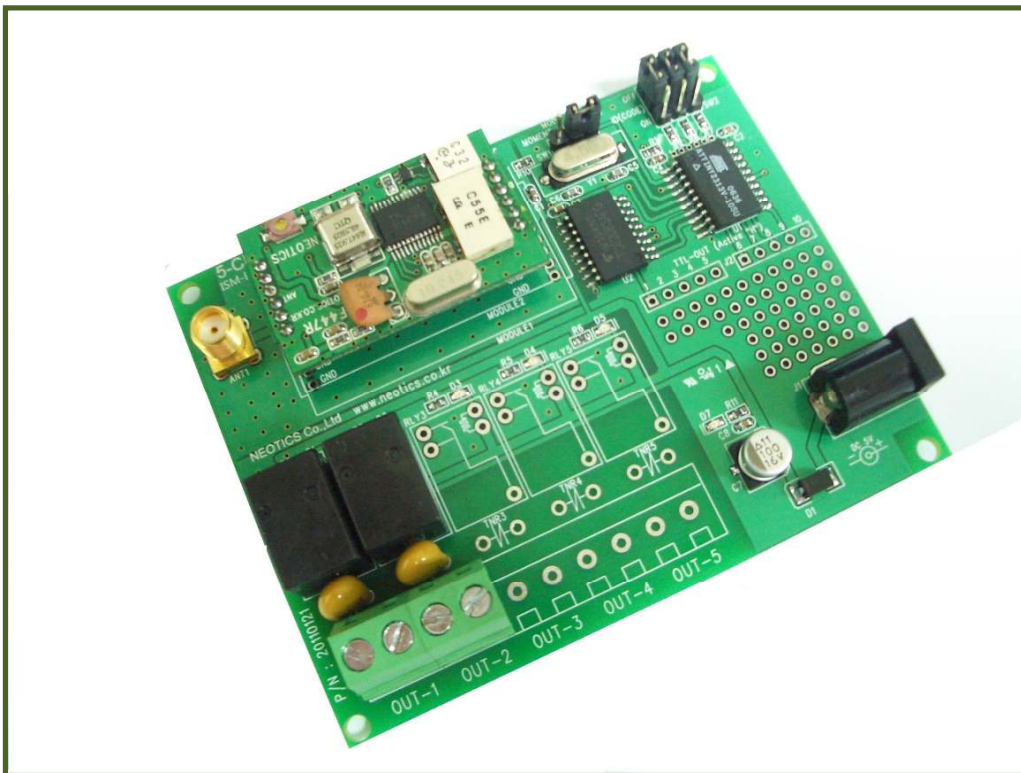


# 5채널 무선 스위치용 수신기 유니트

## NR-F5RCR Ver 7.0

관련제품 : NR-F5RCT (5채널 무선 스위치 송신기 유니트)



**. 5채널 무선 스위치 수신기**

- \* 본 5채널 FSK(FM)방식 무선 스위치 수신기는 무선으로 원거리의 스위치 및 기기를 5개 (최대 10개)까지 ON, OFF 또는 제어 할 수 있는 무선제어 수신기입니다.
- \* 기계장치의 On/Off 또는 가정집의 형광등, TV, 음향기기 등 주변의 많은 곳에서 무선 송/수신 리모컨 장치가 활용되고 있습니다.
- \* 로봇의 제어 및 현관문의 자동제어, 전열기구의 자동제어와 같이 우리 주변의 여러 가지 일상생활 장치를 보다 편리하고 손쉽게 제어 또는 사용할 수 있습니다.
- \* 본 5채널 FSK(FM) 무선 스위치 수신기는 사용이 편리한 모듈형태로 제작되어있어 무선 송/수신 장치가 필요한 제품에 쉽게 적용(활용)이 가능합니다.

**-특징-**

- ☞ 유선 통신방식과 같이 별도의 케이블(배선)공사가 필요하지 않음.
- ☞ 케이블(배선)공사에 소요되는 배선비용 및 공사기간이 필요하지 않음.
- ☞ 모듈 형태로 제작되어있어 자사 제품에 간편하게 적용할 수 있습니다.
- ☞ 사용법이 간단하여 어떠한 제품에도 쉽게 적용시킬 수 있습니다.
- ☞ 각 모듈 마다 8가지의 식별코드 설정이 있어 스위치 간의 혼신을 방지할 수 있습니다.

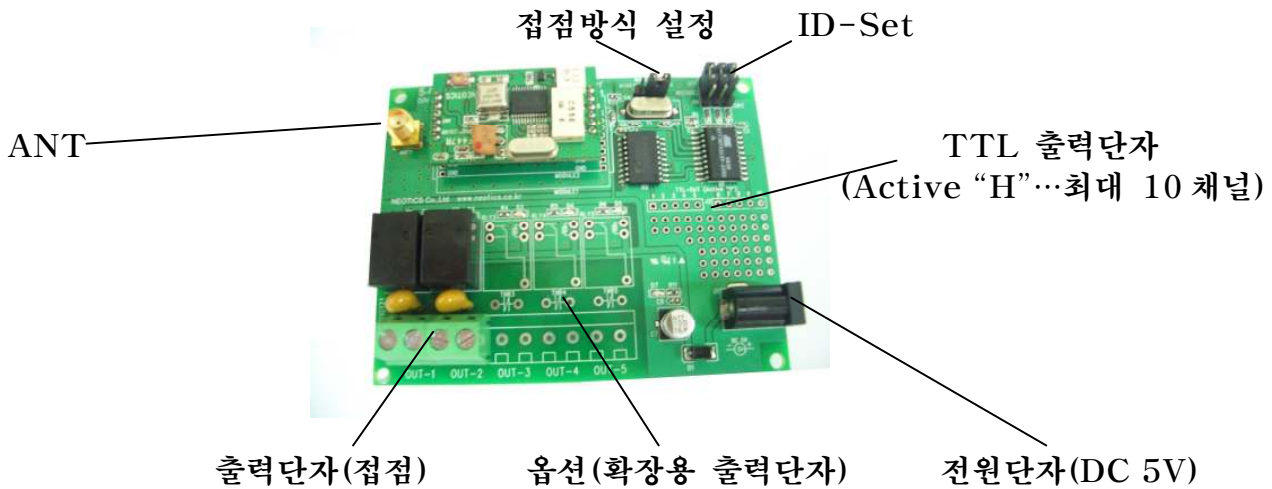
**-용도-**

- ☞ 가정용의 각종 스위치 제어 및 TV, 형광등, 경보기, 주차장, 자동도어 등에 사용가능.
- ☞ 사무실용의 각종 전기. 전자기기의 원격제어 가능.(자동커튼, 에어컨, 사물함, 전자열쇠 등)
- ☞ 공장 및 공사현장용의 각종 크레인, 감시카메라의 원격제어 가능.  
(기계설비의 ON/OFF, 크레인 조작, 센서, 자동경보 장치 등)
- ☞ 유선방식 스위치제어 제품을 무선방식으로의 업그레이드.
- ☞ 개인의 간단한 무선 원격제어장치 개발의 경우 사용가능.

**. 5채널 무선 스위치 수신기의 사양.**

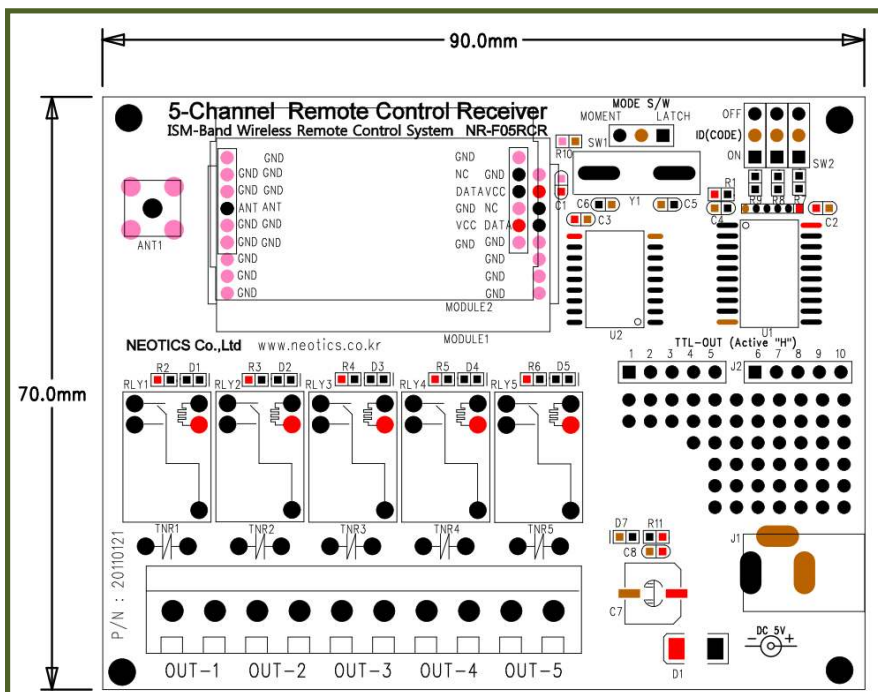
구 분	내 역
전원전압	DC 5V
소모전류	130mA 이하
주파수	447MHz 대역
출력 수	5개(최대10개)
그룹ID	8개 그룹
동작방식	레치 / 모멘틀리
출력방식	릴레이 접점

· 5채널 무선 스위치 수신기의 외형.

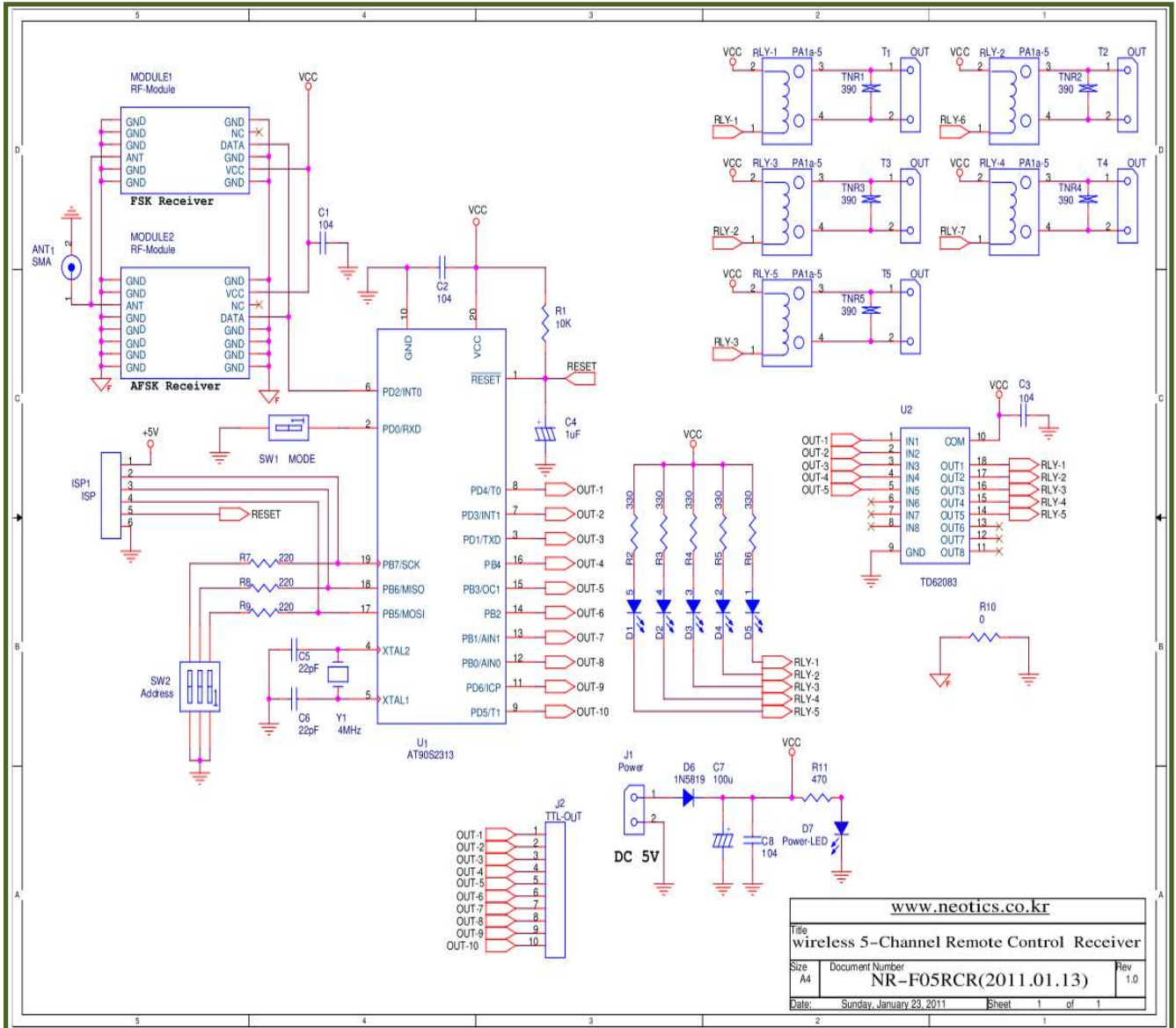


- ID Set : 그룹설정용 ID 점퍼 핀.(3-Bit)  
 · 송신 측과 수신 측이 동일 ID일 때 작동됨.  
 · 0,0,0 부터 1,1,1까지 8개 ID 설정가능...점퍼 캡을 끼워 설정 함.
- 점점방식 설정 : 점퍼 캡의 삽입 위치에 따라 동작이 달라집니다.  
 \* 래 치 방 식 (“L” 쪽) ..... 송신 측에서 스위치를 누를 때마다 On/Off가 반전 됨.  
 \* 모멘틀리방식 (“M” 쪽) ..... 송신 측에서 스위치를 누르고 있는 동안만 On 됨.
- ANT : 안테나 연결 단자
- 전원단자 : 전원을 연결합니다. DC 5V를 연결합니다.
- 출력단자 : 릴레이 점점 출력단자 입니다.(볼트 2개가 점점출력 1조 입니다.)
- 확장용 출력단자 : 추가 3개 확장가능(Relay, TNR 별도 구매)
- TTL출력단자 : 최대 10개 까지 작동 시킬 수 있는 수신 출력단자. (Active “H”)

· 5채널 무선 스위치 수신기의 외형.



. 5채널 무선 스위치용 수신기의 회로도.



\*\*\*\*\* 주의 사항 \*\*\*\*\*

1. 본 회로는 엄격한 시험 테스트 후 판매하고 있습니다.
2. 본 회로를 다른 기기와 연결하여 사용할 경우에는 기기의 특성을 필히 확인 후 사용하여 주십시오.
3. 본 회로 사용시 연결 기기의 오 동작 및 파손 기타 모든 손해배상에 대하여는 개발회사 및 제조회사, 또는 판매점에 책임이 없음을 알려드립니다.
4. 본 회로를 활용하여 제품을 제작, 판매할 경우 제작된 제품은 사용할 국가 또는 지역에 따라 제품 승인인증이 필요할 수 있으며, 이러한 경우에는 제품 승인인증을 받고 판매하여야 합니다.

\* 문의사항 또는 기타 자료에 대하여는 아래의 사이트에서 참조하여 주십시오.

R&D : <http://www.neotics.co.kr>  
 Sales : <http://www.logiccamp.co.kr>

E-Mail : [neotics@neotics.co.kr](mailto:neotics@neotics.co.kr)  
 E-Mail : [sales@logiccamp.co.kr](mailto:sales@logiccamp.co.kr)