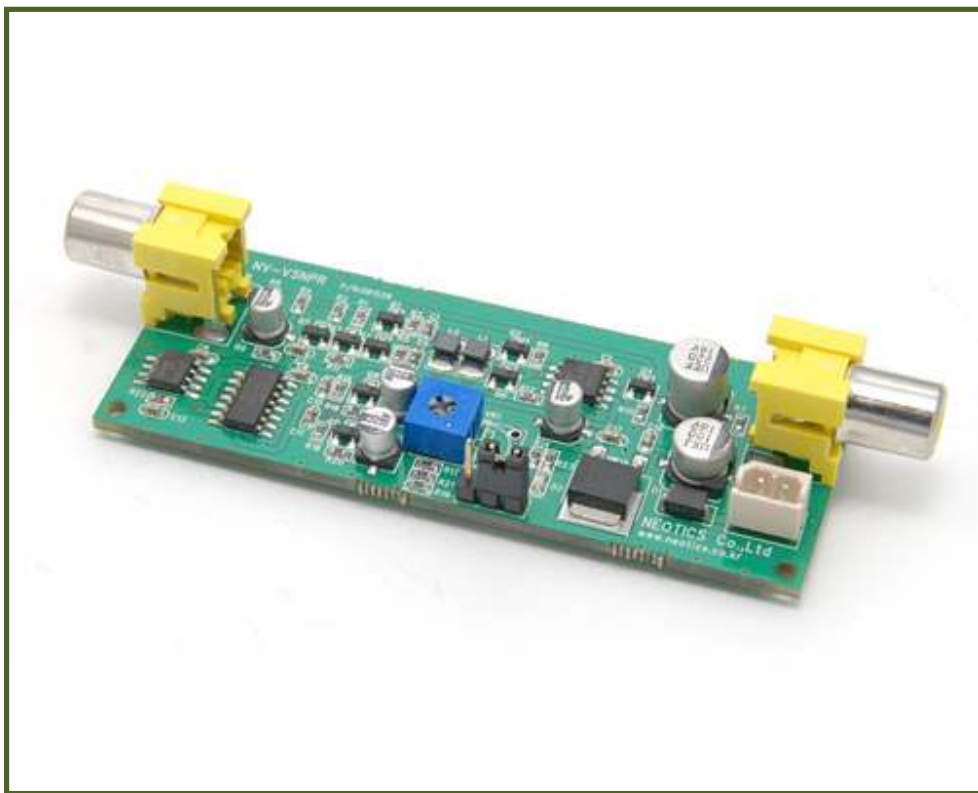


비디오 신호 반전 (네가/포지) 유니트

NV-VSNPR Ver 7.0



. 비디오 신호 반전(네가/포지) 유니트.

* NV-VSNPR 은 일반적인 비디오 영상신호(NTSC)를 반전시켜주는 유니트로서 각종 영상신호 TV 또는 CABLE, VTR, DVR 등 반전된 영상신호를 원래의 영상신호로 반전하여주는 회로입니다.
(네거티브(NEGATIVE) 신호를 포지티브(POSITIVE) 신호로 변경하여 줍니다.)
(포지티브(POSITIVE) 신호를 네거티브(NEGATIVE) 신호로 변경하여 줍니다.)

* NV-VSNPR 은 입력과 출력에 비디오접속단자인 RCA 단자를 장착하여, 사용자가 영상케이블을 이용하여 쉽게 접속할 수 있도록 하였습니다.
또한 입력 영상신호가 정상적인 신호로 입력되던가, 반전된 신호로 입력되어도 스위치 등으로 쉽게 반전할 수 있도록 반전선택 단자가 있습니다,

* NV-VSNPR 은 각종 영상예술 작품제작 또는 보안이 필요한 영상물제작, 특수영상물과 같은 특수분야에도 사용이 가능합니다.

* NV-VSNPR 은 자체에 정 전압 전원장치가 내장되어있어 보다 안정된 전원전압을 공급하며 비디오 영상신호 증폭회로를 내장하여 불륨에 의한 영상신호의 조절이 가능합니다.

* NV-VSNPR 은 소형으로 제작되었으며, 영상 입/출력 단자에 RCA 단자를 사용하여 귀사의 제품에 쉽게 적용가능 합니다.

**** 주의 : 본 제품(NV-VSNPR)은 영상예술 작품제작 또는 보안이 필요한 영상물제작, 특수영상물의 제작과 같이 창작활동용으로 개발된 제품입니다.**
본 NV-VSNPR 을 이용하여 유료방송 또는 기타 비용이 청구되는 방송의 반전된 영상신호를 정상적으로 반전시켜 시청하지 말아주십시오.
(만약 유료방송 및 기타 영상물을 불법적으로 반전하여 제작된 영상물을 제작 또는 배포할 경우에는 관련법에 위법되는 행위임을 알려드립니다.)

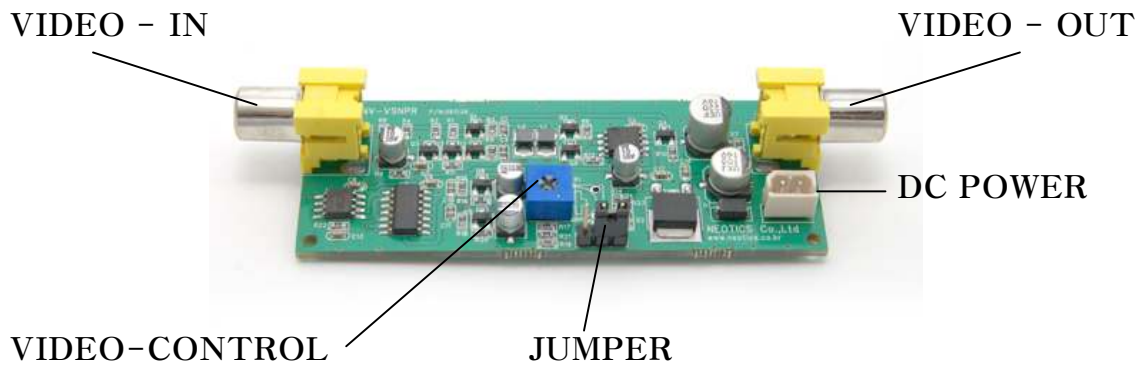
-특징-

- ☞ 네거티브(NEGATIVE) 또는 포지티브(POSITIVE)의 영상신호를 반전할 수 있습니다.
- ☞ 별도의 회로 없이 접속케이블만 연결 함으로서 반전영상을 볼 수 있습니다.
- ☞ 정 전압 전원장치가 내장되어 전압변동에 대한 화질의 변화가 없습니다.
- ☞ 보드(UNIT)형태로 개발되어 귀사의 제품에 간편하게 적용할 수 있습니다.

. 비디오 신호 반전(네가/포지) 유니트의 사양.

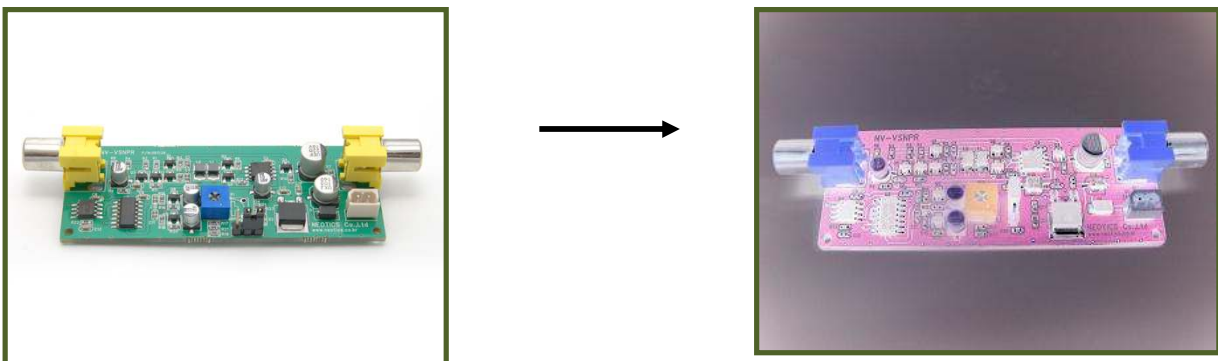
사 양	내 역
사용 전압	DC 9V.(9V -12V)
소모 전류	60mA이하.
입력 신호	영상신호(NTSC Video Signal)
출력 신호	영상신호(NTSC Video Signal)
신호 변경	네거티브 -> 포지티브, 포지티브 -> 네거티브
작동 표시	전원(Power) LED
입/출력 단자	입력 : RCA, 출력 : RCA

. 비디오 신호 반전(네가/포지) 유니트의 구성.

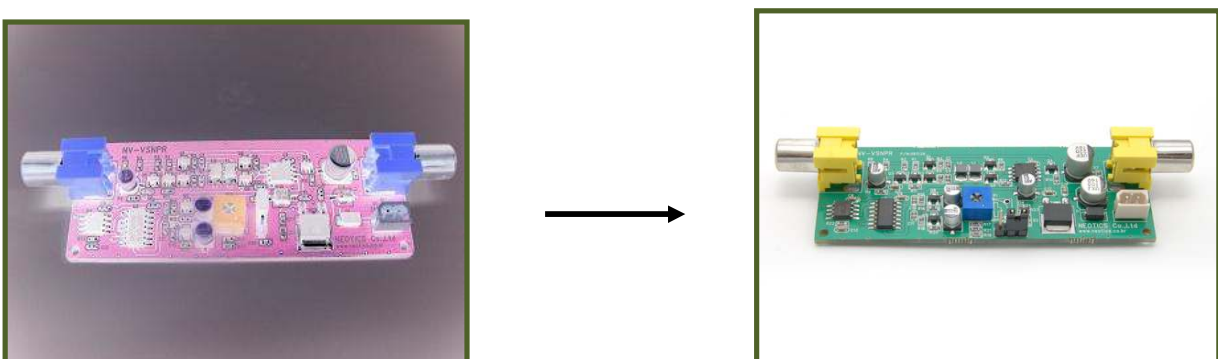


- * VIDEO - IN : 영상입력 단자 입니다.(RCA단자).
- * VIDEO - OUT : 영상출력 단자 입니다.(RCA단자).
- * DC Power : 전원입력 단자 입니다. DC 9V~12V.
- * VIDEO-CONTROL : 영상 출력조절용 볼륨 입니다..
- * JUMPER : 영상신호 반전용 스위치(점퍼) 입니다..
 (점퍼 Open : 무조건 반전시킴)
 (점퍼 Close : 변화 없음.)

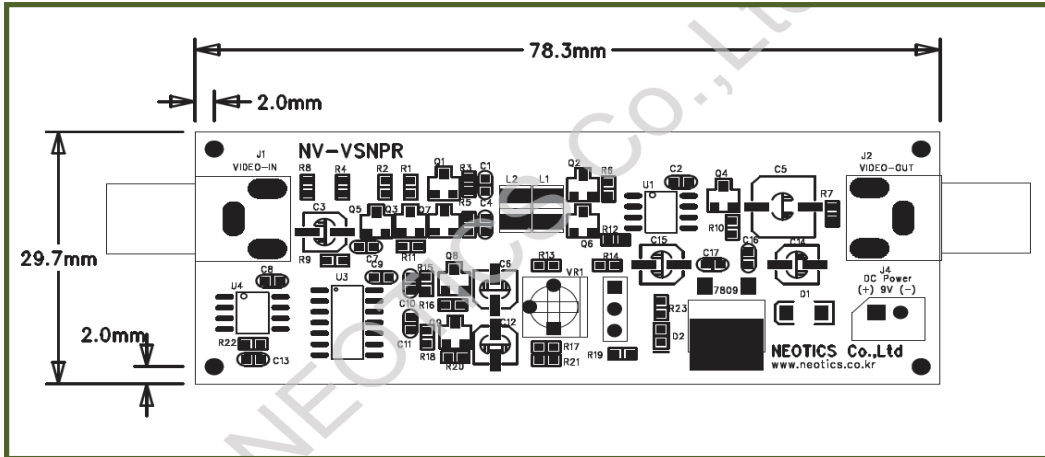
(POSITIVE 영상을 NEGATIVE로 변경함.)



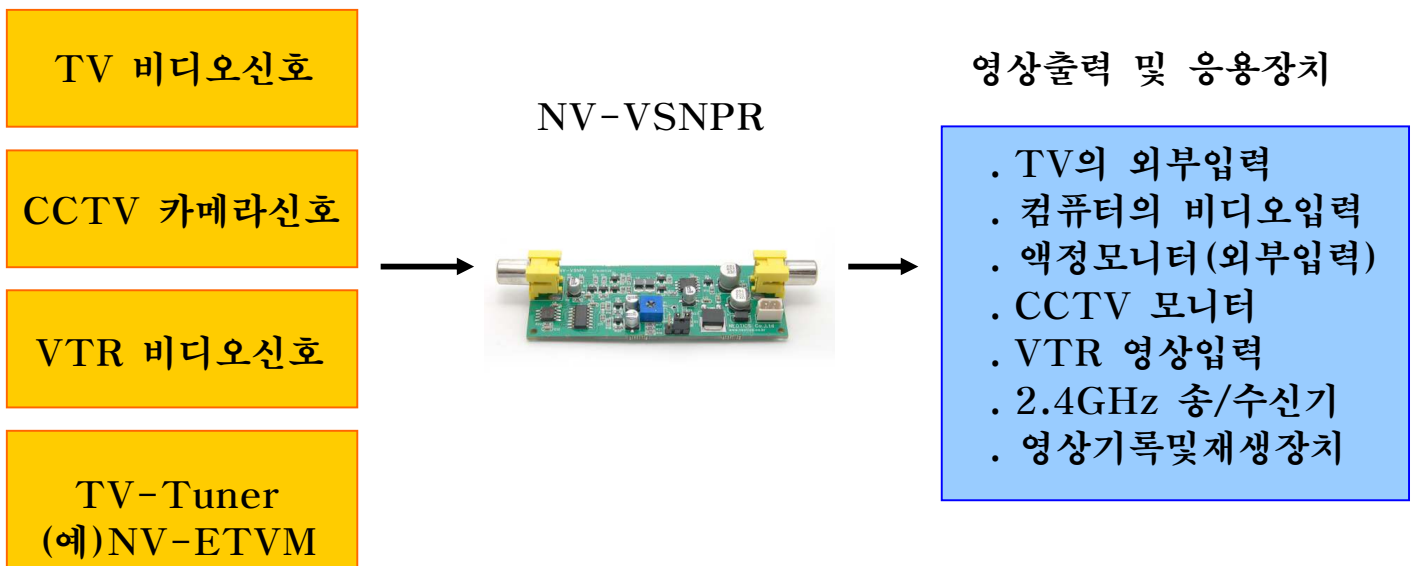
(NEGATIVE 영상을 POSITIVE로 변경함.)



· 비디오 신호 반전(네가/포지) 유니트의 크기.



· 비디오 신호 반전(네가/포지) 유니트의 사용방법.



***** 주의 사항 *****

1. 본 회로는 엄격한 시험 테스트 후 판매하고 있습니다.
2. 본 회로를 다른 기기와 연결하여 사용할 경우에는 기기의 특성을 필히 확인 후 사용하여 주십시오.
3. 본 회로 사용시 연결 기기의 오 동작 및 파손 기타 모든 손해배상에 대하여는 개발회사 및 제조회사, 또는 판매점에 책임이 없음을 알려드립니다.
4. 본 회로를 활용하여 제품을 제작, 판매할 경우 제작된 제품은 사용할 국가 또는 지역에 따라 제품 승인인증이 필요할 수 있으며, 이러한 경우에는 제품 승인인증을 받고 판매하여야 합니다.

* 문의사항 또는 기타 자료에 대하여는 아래의 사이트에서 참조하여 주십시오.

R&D : <http://www.neotics.co.kr>
 Sales : <http://www.logiccamp.co.kr>

E-Mail : neotics@neotics.co.kr
 E-Mail : sales@logiccamp.co.kr