

황동 PCB지지대 , 볼트 및 너트 혼합 세트 NC-M2-270-B set

황동 재질의 M2나사 규격의 PCB지지대와 볼트, 너트 혼합 270개 세트



제품 구성

*나사산 x 나사부 길이

볼트 : M2*5mm - 180개

지지대(암) : -각 10개 *나사산 x 몸통 길이

M2 x 3mm , M2 x 5mm, M2 x 7mm , M2 x 9mm

M2 x 11mm, M2 x 15mm, M2 x 18mm, M2 x 20mm, M2 x 25mm

Specification

재질 : 황동

나사 규격 : M2

색상 : 황동

Standard size, fits for 2mm holes |



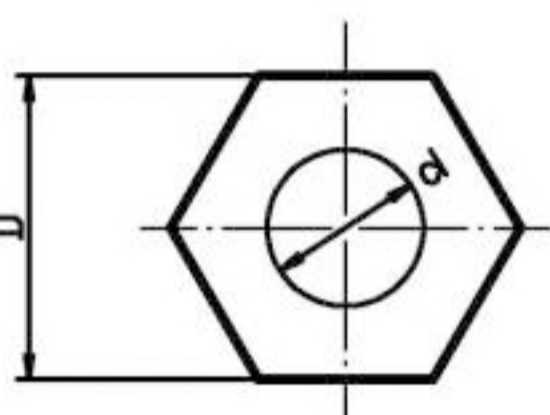
Neat threads, not easy to slip |



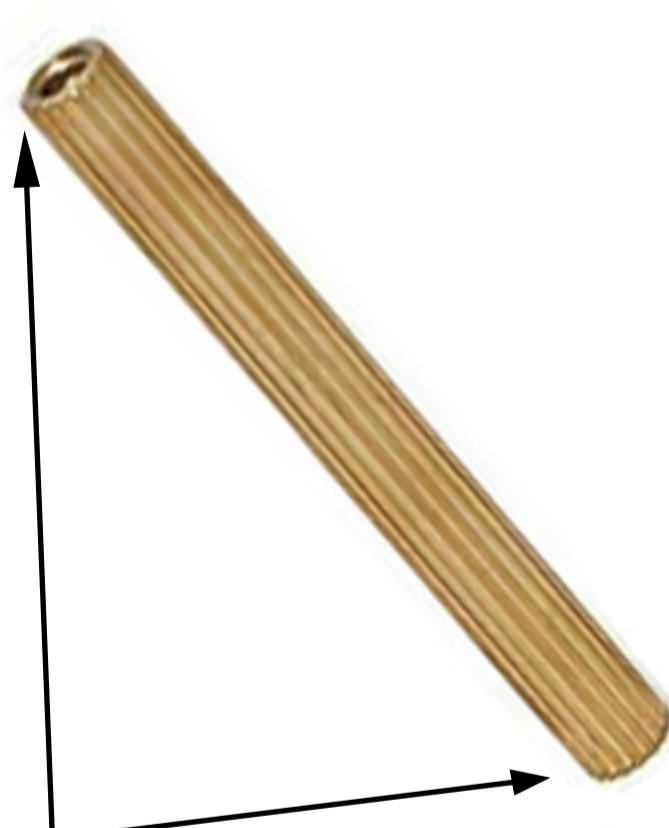
Hex design, easy to assemble |



D = 3.15mm



Female(암) *양쪽이 Female - Female입니다.



위, 양쪽 모두 2mm 암나사 가공

M2 볼트

