

# 나일론 PCB지지대 , 볼트 및 너트 혼합 세트 NS-M3-260B set

전체 플라스틱(나일론) 재질(Black색상)의 비전도성 M3나사 규격의 PCB지지대와  
볼트, 너트 혼합 260개 세트



## 제품 구성

볼트 : 각 20개 \*나사산 x 나사부 길이

M3\*6mm, M3\*12mm, M3\*20mm

너트 : M3 - 60개

지지대(숫) - 각 15개 \*나사산 x 몸통 길이 x 나사부 길이

M3 x 6 + 6mm, M3 x 10 + 6mm, M3 x 15 + 6mm

,M3 x 20 + 6mm, M3 x 15 + 6mm, M3 x 20 + 6mm

지지대(암) - 각 15개 \*나사산 x 몸통 길이

M3 x 6mm, M3 x 10mm, M3 x 15mm, M3 x 20mm


## Specification


재질 : 나일론

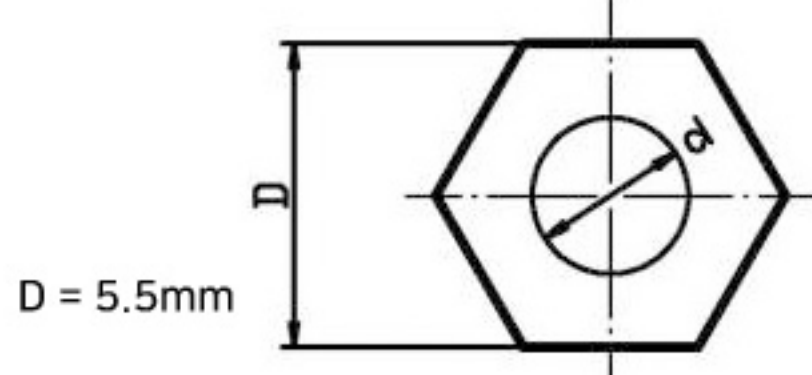
나사 규격 : M3

색상 : 블랙

Standard size, fits for 3mm holes | 

Neat threads, not easy to slip | 

Hex design, easy to assemble | 



## Male(수)

\*참고) 10mm 길이 Male(수) 제품의 경우 품명은 PS-P10M3-W 입니다.



## Female(암)

\*참고) 25mm 길이 Female(암) 제품의 경우 품명은 PS-P25F3-W 입니다.



## M3 나일론볼트 와 너트

