

GY-291

ADXL345 Digital 3-axis Acceleration sensor Module

Feature

3축 가속도 센서 모듈

ADXL345는 모바일기기에 적합한 소형, 저전력의 13Bit 고해상도 디지털출력 3축 가속도 센서로 SPI(3, 4-Wire), I2C인터페이스를 지원합니다.

아두이노 호환

Description

Voltage: 3.0V to 5.0V

검출범위 : $\pm 1.3-8$ Gauss

Low Power Consumption : 100 μ A

interface : I2C / SPI (Optional)

Wide Magnetic Field Range : ± 8 Oe

Fast 220 Hz Maximum Output Rate

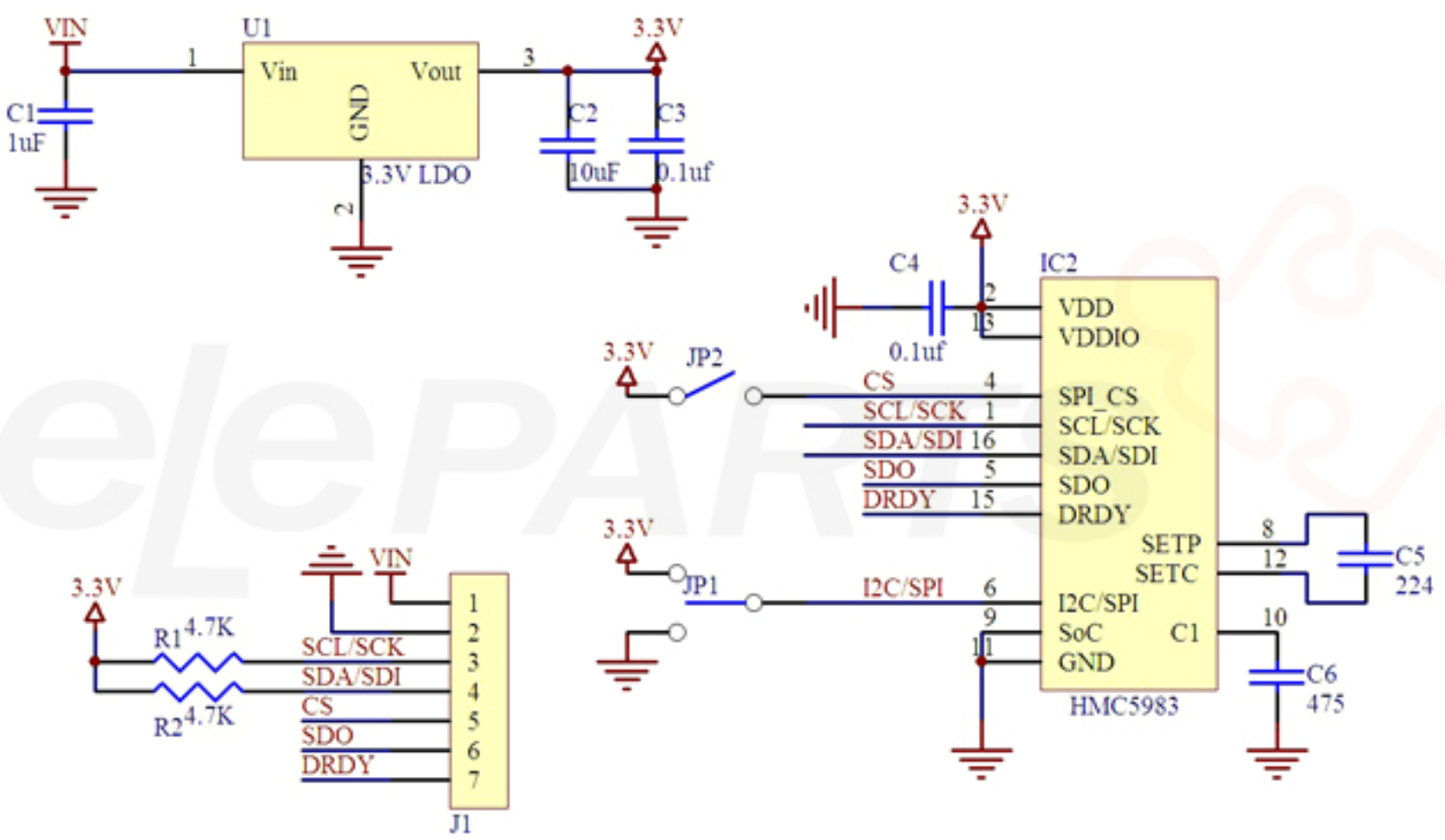
Enables 1° to 2° Compass Heading Accuracy

Weight: 1g

Size: 18.5 x 14.5mm



Schematic



아두이노 UNO R3 연결도

