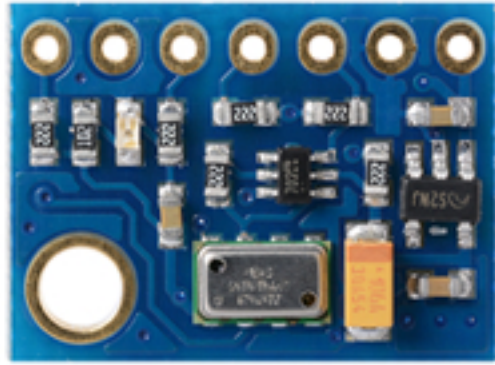


GY-63

MS5611 Atmospheric Pressure Sensor Module

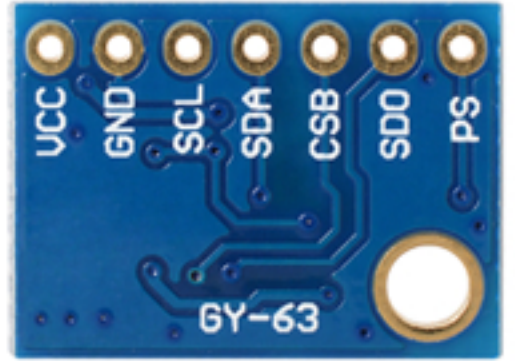
Feature

- MS5611-01BA03 대기 압력센서
- 24bit AD converter 내장
- 동작전압: 3V-5V (internal low dropout regulator)
- 인터페이스 : I2C / SPI
- 아두이노 호환 센서보드

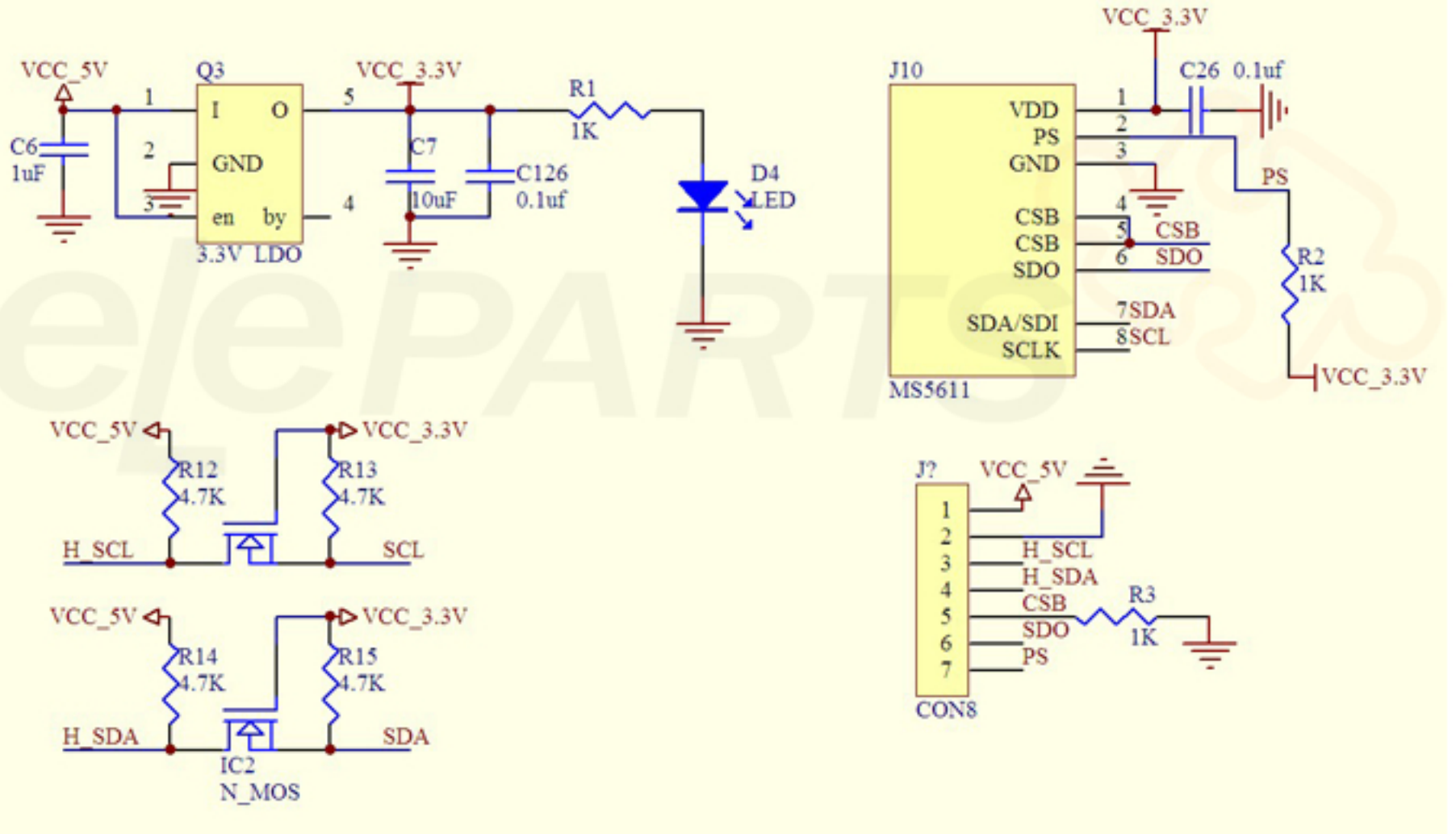


Description

- Voltage: 3.0V to 5.0V
- 24Bit AD Converter Built-in
- Interface : I2C / SPI
- Pressure range : 10 ~ 1200 mbar
- Temperature range; -40 ~ +85° C
- Resolution : < 0.01° C
- Weight: 2g
- Size: 20 x 13mm



Schematic



아두이노 결선도

